

Logica 230

emergenza



Alimentazione centralizzata per illuminazione di emergenza con funzioni di diagnosi e test automatici di funzionamento e di autonomia. Ogni apparecchio esegue la diagnostica secondo la Norma UNI 11222 e dialoga con la centrale utilizzando le linee di alimentazione per lo scambio delle informazioni. Una tecnologia attraverso la quale, la Centrale invia sulle linee di alimentazione dedicate agli apparecchi, una trasmissione criptata all'apparecchio a cui è indirizzata, senza possibilità di errore.



Il sistema permette la composizione di un impianto misto LG230 e LG24. Inoltre è possibile collegare apparecchi, già utilizzati per l'illuminazione ordinaria, in emergenza con l'inserimento dello specifico Modulo lampada.

Conformità EN50171, 2014/30/UE, 2014/35/UE, EN50172, EN62040-1-1, EN62040-2

CENTRALI E SOTTOCENTRALI DI CONTROLLO

La Centrale di controllo LG230 è disponibile in molte configurazioni standard che variano dalla versione più piccola ST5, alla più grande ST24. Inoltre, per non perdere la grande versatilità del sistema, si possono effettuare composizioni personalizzate seguendo una specifica codifica modulare che consente di realizzare il proprio sistema su misura. Ogni Centrale è quindi integrata all'interno di un armadio in metallo che contiene tutti i componenti previsti per il sistema. In caso di impianti complessi o suddivisi in zone differenti è consigliato effettuare un frazionamento per mezzo delle apposite Sottocentrali, anch'esse disponibili in diverse taglie secondo il numero di lampade e di linee da alimentare. Nei sistemi con potenze elevate è previsto un secondo armadio che contiene il gruppo batterie. Le batterie utilizzate sono gruppi da 216 Vdc (18x12V) con una vita media superiore ai 10 anni a 20°C.

CENTRALI LG230



SOTTOCENTRALI LG230



FUNZIONI

- Controllo e monitoraggio di apparecchi di emergenza sulla stessa linea ma con differente modo di funzionamento:
- Modalità SE con passaggio alla modalità SA tramite comando esterno
- Modalità SE con attivazione selettiva della funzione di emergenza mediante moduli di monitoraggio esterno
- Attivazione selettiva della funzione di emergenza tramite ingressi ausiliari
- Funzione di riconoscimento automatico delle linee e dei moduli di controllo lampada installati
- Monitoraggio individuale di 32 apparecchi per linea
- Esecuzione automatica dei test funzionali e di autonomia
- Report automatico dei test eseguiti.
- Memorizzazione degli eventi per due anni (LOG-BOOK)

MODULARITÀ E SICUREZZA

Ogni Centrale LG230, dispone di un numero di linee variabile. Ogni linea è in grado di controllare fino a 32 apparecchi. Ogni modulo di uscita può gestire 1 (1380W), 2 (2 x 690W) o 4 (4 x 345W) linee a seconda del modello. Il totale degli apparecchi per modulo di uscita non deve superare la potenza totale della linea.

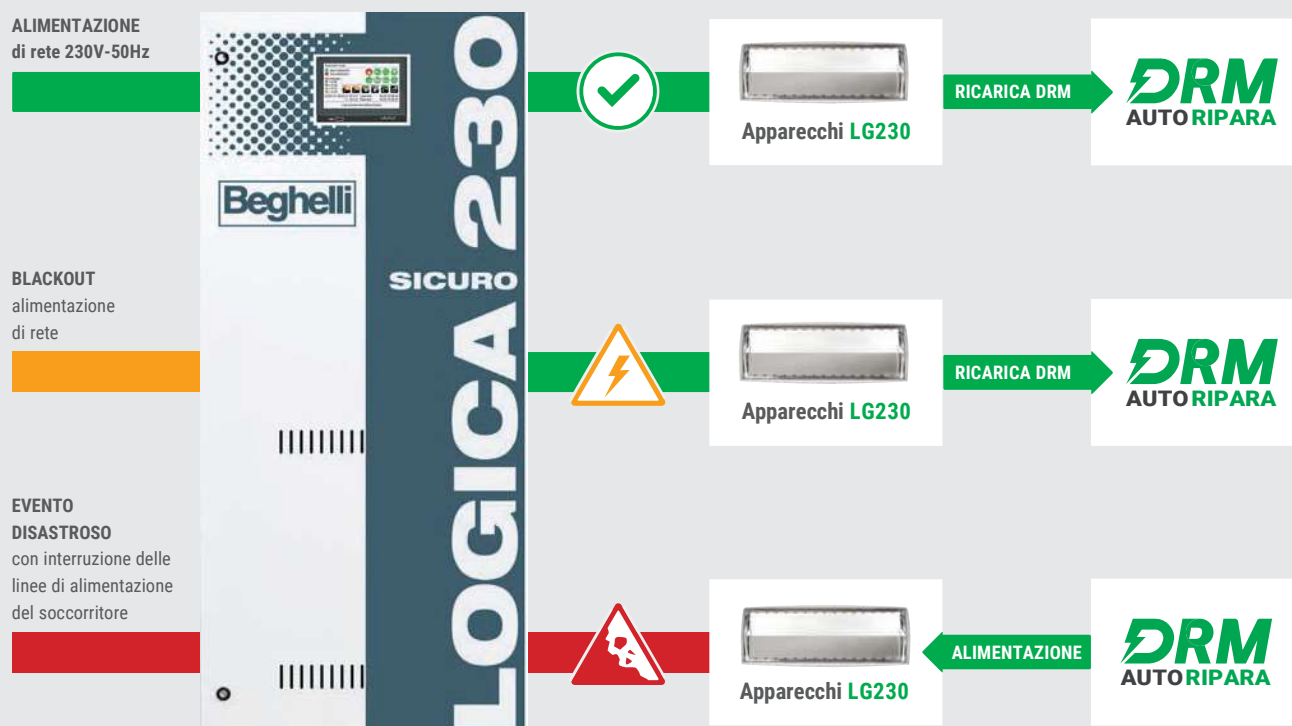
La possibilità di suddividere l'alimentazione dell'illuminazione di emergenza su più uscite, tutte protette singolarmente, introduce un nuovo concetto di sicurezza e rispetto normativo assolutamente superiore agli standard dei sistemi di emergenza centralizzati.

SUPER SICUREZZA CON IL MODULO DRM

DRM

AUTORIPARA

DRM è un modulo opzionale realizzato con batterie al Titanio, da integrare negli apparecchi LG230 per realizzare un impianto a prova di evento disastroso. Nel caso ceda la struttura che contiene le linee del soccorritore che alimentano gli apparecchi di emergenza, DRM interviene garantendo l'illuminazione di emergenza in qualsiasi caso.

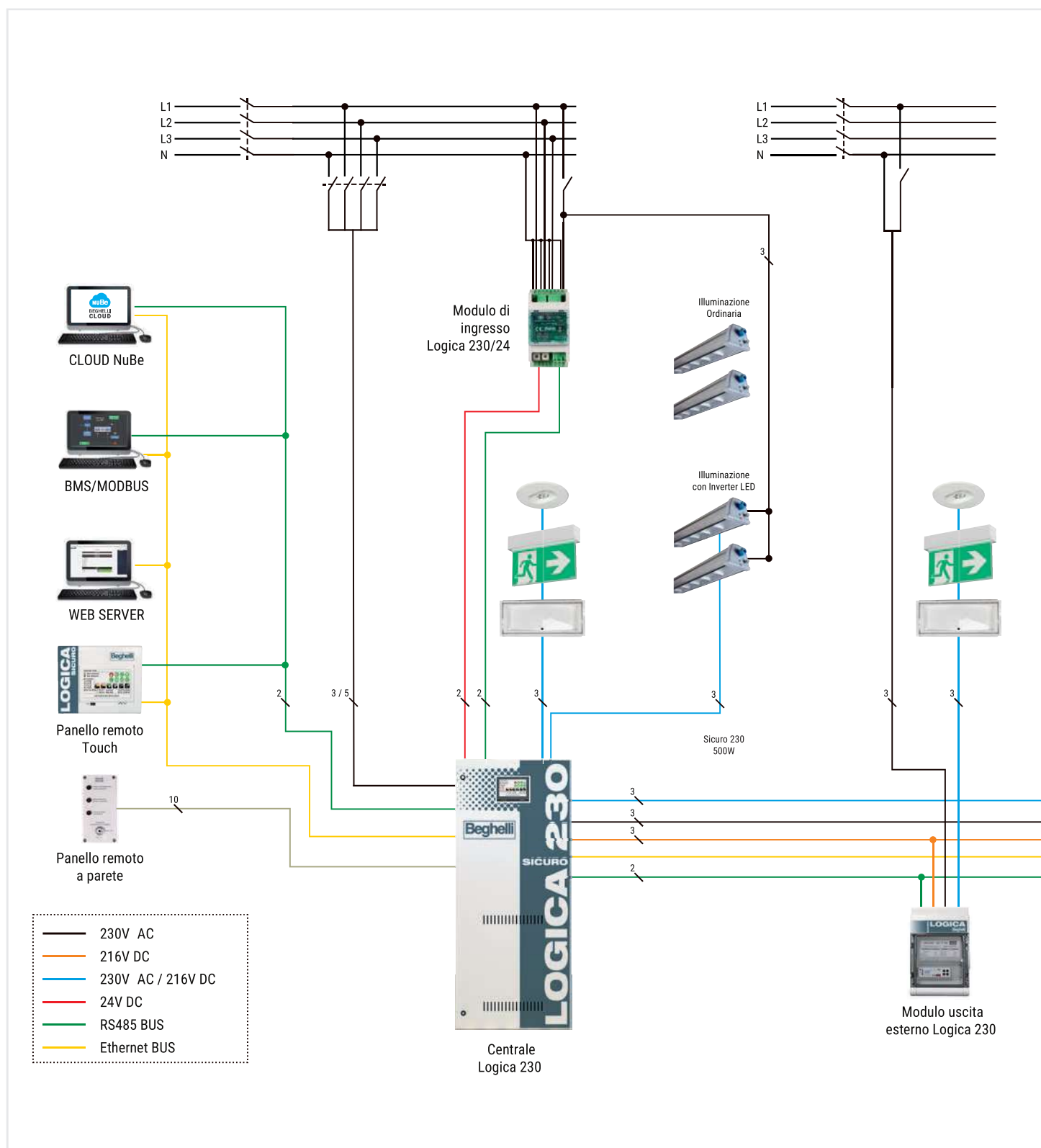


Logica 230

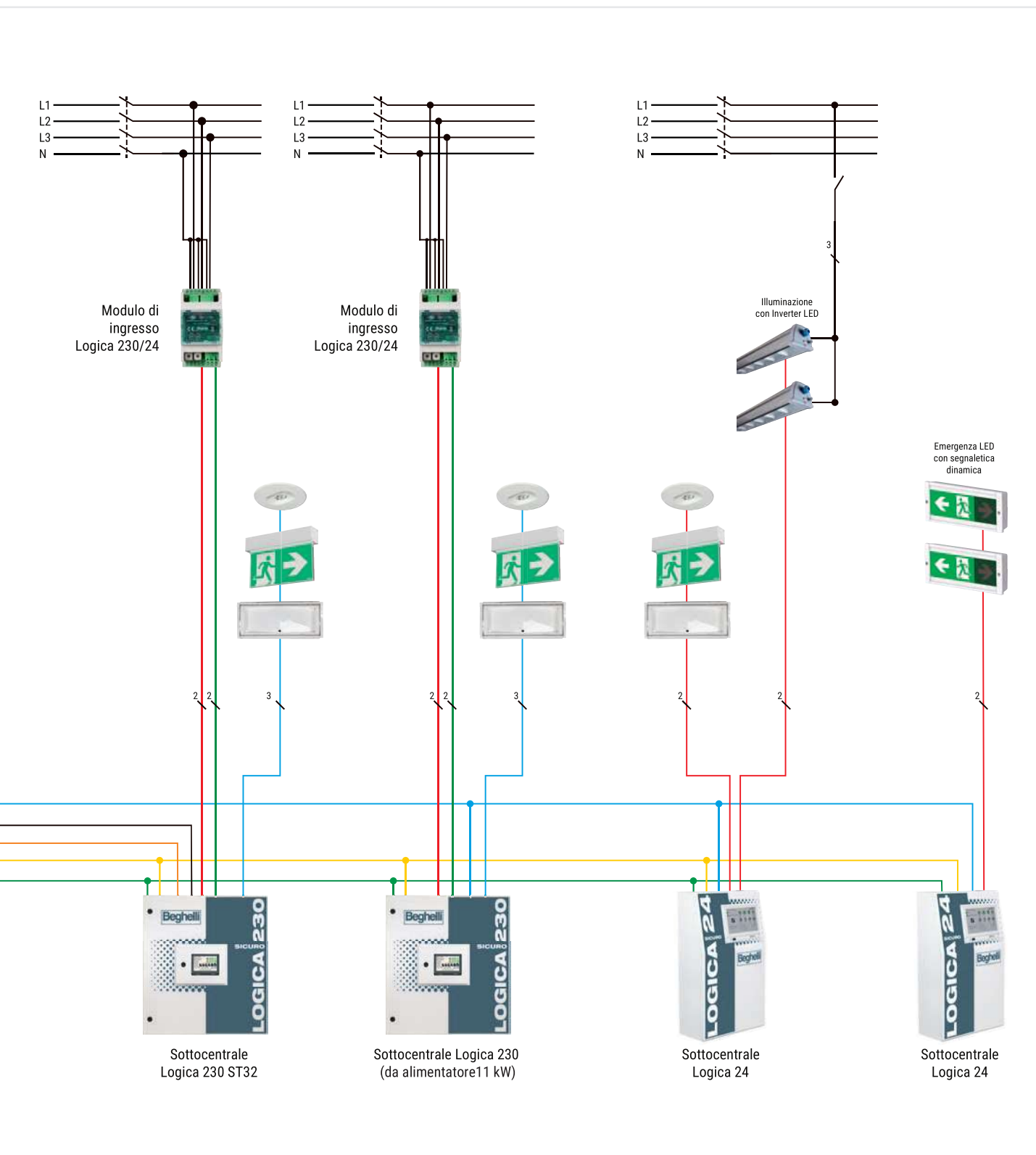
emergenza

LG230 - LG24: ESPRESSIONE DI PURA FUNZIONALITA'

LOGICA 230/24 è un sistema di alimentazione centralizzata per Illuminazione di emergenza con funzioni di diagnosi e test automatici di funzionamento e di autonomia. La grande versatilità del sistema permette la composizione di un impianto misto composto da moduli a 230V e moduli a 24V utilizzando LOGICA 230 e LOGICA 24 anche in modalità dinamica. Inoltre è possibile collegare in emergenza apparecchi già utilizzati per l'illuminazione ordinaria, con il semplice inserimento dello specifico Modulo lampada, è sempre possibile integrare LOGICA 230/24 in un sistema BMS (Building Management System). Ogni apparecchio



è in grado di eseguire la diagnostica richiesta dalla Norma UNI 11222 dialogando individualmente con la centrale utilizzando le linee di alimentazione per lo scambio delle informazioni per mezzo di tecnologia ad onde convogliate: la Centrale invia sulle linee di alimentazione dedicate agli apparecchi, una trasmissione digitale codificata in modo da essere ricevuta solo dall'apparecchio a cui è indirizzata con questa tecnologia si limitano le connessioni e i cavi di installazione con evidente risparmio di materiale e manodopera.



111 sistemi a batteria centralizzata

Logica 230

emergenza

SCELTA E CODIFICA DI CENTRALE E SOTTOCENTRALE LG230

Per non perdere il vantaggio della grande modularità del sistema, tutte le composizioni che vanno al di fuori dello standard avranno una nuova codifica che, partendo dal Cod. ord. base, identificheranno tutti i moduli aggiuntivi:



Codifica estesa Centrale LG230

Il primo step consiste nell'individuare la Centrale base LG230 già codificata da integrare con Moduli, Accessori e Sottostazioni necessari per l'impianto.

- numero di Moduli di uscita da 1, 2 o 4 circuiti
- numero di Moduli di ingresso 230V o per contatti puliti
- numero di Sottocentrali o Moduli di uscita esterni derivati dalla Centrale principale, se presenti nell'impianto

Cod. Ord. Centrale Numero totale Numero totale Numero totale Numero totale
17 ___ -1 / -2 / -4 **U** ___ **I / IC** ___ / **K** ___ **S** ___

U = Moduli di uscita: - **1U** = 1X32 (Cod. 17233)
 - **2U** = 2X32 (Cod. 17232)
 - **4U** = 4X32 (Cod. 17234)

I = Moduli di Ingresso **I** = 230V (Cod.17230)
 IC = 24V (Cod.17231)

K = Moduli di uscita esterni (AK)

S = Uscite per sottostazioni



Codifica estesa Sottocentrale LG230

Come per le centrali, la composizione del codice presuppone la scelta di una Sottocentrale base codificata da integrare con i moduli necessari

- numero di Moduli di uscita da 1, 2 o 4 circuiti
- numero di Moduli di ingresso 230V

Cod. Ord. Centrale Numero totale Numero totale Numero totale
17 ___ -1 / -2 / -4 **U** ___ **I / IC** ___ / **K** ___

U = Moduli di uscita: - **1U** = 1X32 (Cod. 17233)
 - **2U** = 2X32 (Cod. 17232)
 - **4U** = 4X32 (Cod. 17234)

I = Moduli di Ingresso **I** = 230V (Cod.17230)
 IC = 24V (Cod.17231)

K = Moduli di uscita esterni (AK)

CENTRALE ST5 LG230



Centrale di controllo LOGICA 230 ST5 (5 slot) è integrata all'interno di un armadio in metallo che contiene tutti i componenti del sistema e i gruppi batterie. Ogni centrale dispone di un numero di Moduli, in uscita e in ingresso, variabile a seconda del modello. Ogni modulo di uscita è suddiviso su 1, 2 o 4 linee, ciascuna in grado di controllare fino a 32 apparecchi per un massimo di 1380W per versione 1x, 690W per versione 2x, 345W per versione 4x ogni linea. La Centrale LOGICA 230 ST5 dispone di un display touch grafico 7" montato a bordo porta e moduli di uscita con cestelli a 19", le batterie sono alloggiare direttamente nella parte inferiore dell'armadio della Centrale.

	Cod. ord.	W	Descrizione	Autonomia h	Moduli OUT*	Moduli IN**	Numero armadi Batteria	Batteria	Potenza W		Peso Kg
									Nominale***	Max	
LG230	17601	800	CENTRALE ST5 S230 7Ah 1P	1h	0	0	-	18 x (12 V 7 Ah)	950	760	107
	17602	500	CENTRALE ST5 S230 7Ah 2P	2h	0	0	-	18 x (12 V 7 Ah)	561	449	107
	17603	300	CENTRALE ST5 S230 7Ah 3P	3h	0	0	-	18 x (12 V 7 Ah)	388	310	107
	17604	1500	CENTRALE ST5 S230 12Ah 1P	1h	0	0	-	18 x (12 V 12 Ah)	1749	1399	138
	17605	800	CENTRALE ST5 S230 12Ah 2P	2h	0	0	-	18 x (12 V 12 Ah)	972	778	138
	17606	600	CENTRALE ST5 S230 12Ah 3P	3h	0	0	-	18 x (12 V 12 Ah)	712	570	138

* Moduli espandibili fino a 5 slot - ** Moduli IN integrati espandibili fino a 2 / Moduli IN esterni espandibili fino a 96 - *** 20° ambiente

CENTRALE STX5 LG230



Centrale di controllo LOGICA 230 STX5 (5 slot) è integrata all'interno di un armadio in metallo che contiene tutti i componenti del sistema e i gruppi batterie. Ogni centrale dispone di un numero di Moduli, in uscita e in ingresso, variabile a seconda delle esigenze di impianto, max 5 slot. Ogni modulo di uscita è suddiviso su 1, 2 o 4 linee, ciascuna in grado di controllare fino a 32 apparecchi per un massimo di 1380W per versione 1x, 690W per versione 2x, 345W per versione 4x ogni linea. La Centrale LOGICA 230 Mini dispone di un display touch grafico 7" montato a bordo porta e moduli di uscita con cestelli a 19", le batterie sono alloggiare direttamente nella parte inferiore dell'armadio della Centrale.

	Cod. ord.	W	Descrizione	Autonomia h	Moduli OUT*	Moduli IN**	Numero armadi Batteria	Batteria	Potenza W		Peso Kg
									Nominale***	Max	
LG230	17610	1500	CENTRALE STX5 S230 12Ah 1P	1h	0	0	-	18 x (12 V 12 Ah)	1749	1399	161
	17611	800	CENTRALE STX5 S230 12Ah 2P	2h	0	0	-	18 x (12 V 12 Ah)	972	778	161
	17612	600	CENTRALE STX5 S230 12Ah 3P	3h	0	0	-	18 x (12 V 12 Ah)	712	570	161
	17613	2000	CENTRALE STX5 S230 18Ah 1P	1h	0	0	-	18 x (12 V 18 Ah)	2562	2050	187
	17614	1200	CENTRALE STX5 S230 18Ah 2P	2h	0	0	-	18 x (12 V 18 Ah)	1466	1173	187
	17615	900	CENTRALE STX5 S230 18Ah 3P	3h	0	0	-	18 x (12 V 18 Ah)	1065	852	187
	17616	3500	CENTRALE STX5 S230 28Ah 1P	1h	0	0	-	18 x (12 V 28 Ah)	4481	3585	260
	17617	2000	CENTRALE STX5 S230 28Ah 2P	2h	0	0	-	18 x (12 V 28 Ah)	2533	2026	260
	17618	1500	CENTRALE STX5 S230 28Ah 3P	3h	0	0	-	18 x (12 V 28 Ah)	1820	1456	260

* Moduli espandibili fino a 5 slot - ** Moduli IN integrati espandibili fino a 2 / Moduli IN esterni espandibili fino a 96 - *** 20° ambiente

SEGUE >

Logica 230

emergenza

CENTRALE ST13 LG230



LG230

IP20

600x800x2000mm

Centrale di controllo LOGICA 230 ST13 (13 slot) è integrata all'interno di un armadio in metallo che contiene tutti i componenti del sistema e i gruppi batterie. Ogni centrale dispone di un numero di Moduli, in uscita e in ingresso, variabile a seconda delle esigenze di impianto, max 13 slot. Ogni modulo di uscita è suddiviso su 1, 2 o 4 linee, ciascuna in grado di controllare fino a 32 apparecchi per un massimo di 1380W per versione 1x, 690W per versione 2x, 345W per versione 4x ogni linea. La Centrale LOGICA 230 ST13 dispone di un display touch grafico 7" montato a bordo porta e moduli di uscita con cestelli a 19", le batterie sono alloggiare direttamente nella parte inferiore dell'armadio della Centrale.

Cod. ord.	W	Descrizione	Autonomia h	Moduli OUT*	Moduli IN**	Numero armadi Batteria	Batteria	Potenza W		Peso Kg
								Nominale***	Max	
17620	2000	CENTRALE S230 18Ah 1P	1h	0	0	-	18 x (12 V 18 Ah)	2562	2050	253
17621	1200	CENTRALE S230 18Ah 2P	2h	0	0	-	18 x (12 V 18 Ah)	1466	1173	253
17622	900	CENTRALE S230 18Ah 3P	3h	0	0	-	18 x (12 V 18 Ah)	1065	852	253
17623	3500	CENTRALE S230 28Ah 1P	1h	0	0	-	18 x (12 V 28 Ah)	4481	3585	326
17624	2000	CENTRALE S230 28Ah 2P	2h	0	0	-	18 x (12 V 28 Ah)	2533	2026	326
17625	1500	CENTRALE S230 28Ah 3P	3h	0	0	-	18 x (12 V 28 Ah)	1820	1456	326
17626	4500	CENTRALE S230 33Ah 1P	1h	0	0	-	18 x (12 V 33 Ah)	5404	4323	351
17627	2500	CENTRALE S230 33Ah 2P	2h	0	0	-	18 x (12 V 33 Ah)	3019	2415	351
17628	1800	CENTRALE S230 33Ah 3P	3h	0	0	-	18 x (12 V 33 Ah)	2161	1729	351
17629	5500	CENTRALE S230 44Ah 1P	1h	0	0	-	18 x (12 V 44 Ah)	6710	5368	406
17630	3200	CENTRALE S230 44Ah 2P	2h	0	0	-	18 x (12 V 44 Ah)	3846	3077	406
17631	2200	CENTRALE S230 44Ah 3P	3h	0	0	-	18 x (12 V 44 Ah)	2776	2221	406
17632	7000	CENTRALE S230 55Ah 1P	1h	0	0	-	18 x (12 V 55 Ah)	8609	6887	471
17633	4000	CENTRALE S230 55Ah 2P	2h	0	0	-	18 x (12 V 55 Ah)	4980	3984	471
17634	3000	CENTRALE S230 55Ah 3P	3h	0	0	-	18 x (12 V 55 Ah)	3561	2849	471
17635	9200	CENTRALE S230 70Ah 1P	1h	0	0	-	18 x (12 V 70 Ah)	11359	9087	601
17636	5500	CENTRALE S230 70Ah 2P	2h	0	0	-	18 x (12 V 70 Ah)	6675	5340	601
17637	4000	CENTRALE S230 70Ah 3P	3h	0	0	-	18 x (12 V 70 Ah)	4838	3870	601
17638	10800	CENTRALE S230 80Ah 1P	1h	0	0	-	18 x (12 V 80 Ah)	13245	10596	631
17639	6100	CENTRALE S230 80Ah 2P	2h	0	0	-	18 x (12 V 80 Ah)	7461	5969	631
17640	4400	CENTRALE S230 80Ah 3P	3h	0	0	-	18 x (12 V 80 Ah)	5370	4296	631
17641	12800	CENTRALE S230 100Ah 1P	1h	0	0	-	18 x (12 V 100 Ah)	15673	12538	696
17642	7400	CENTRALE S230 100Ah 2P	2h	0	0	-	18 x (12 V 100 Ah)	9006	7205	696
17643	5400	CENTRALE S230 100Ah 3P	3h	0	0	-	18 x (12 V 100 Ah)	6549	5239	696
17644	13800	CENTRALE S230 110Ah 1P	1h	0	0	-	18 x (12 V 110 Ah)	16903	13522	751
17645	8000	CENTRALE S230 110Ah 2P	2h	0	0	-	18 x (12 V 110 Ah)	9854	7883	751
17646	6000	CENTRALE S230 110Ah 3P	3h	0	0	-	18 x (12 V 110 Ah)	7191	5753	751

LG230

BATTERIA CENTRALIZZATA

* Moduli espandibili fino a 13 slot - ** Moduli IN integrati espandibili fino a 4 / Moduli IN esterni espandibili fino a 96 - *** 20° ambiente

CENTRALE ST24 LG230



La Centrale di controllo ST24 (24 slot) è integrata all'interno di un armadio in metallo che contiene tutti i componenti del sistema. E' previsto un secondo armadio che contiene i gruppi batterie. Ogni Centrale, dispone di un numero di Moduli in uscita, e in entrata, variabile a seconda delle esigenze di impianto, max 24 slot. Ogni modulo di uscita è suddiviso su 1, 2 o 4 linee, ciascuna in grado di controllare fino a 32 apparecchi per un massimo di 1380W per versione 1x, 690W per versione 2x, 345W per versione 4x ogni linea.

La Centrale ST24 dispone di un display touch grafico 7" montato a bordo porta e moduli di uscita con cestelli a 19", le batterie sono alloggiare in armadio separato.

	Cod. ord.	W	Descrizione	Autonomia h	Moduli OUT*	Moduli IN**	Numero armadi Batteria	Batteria	Potenza W		Peso Kg
									Nominale***	Max	
LG230	17650	9200	CENTRALE ST24 S230 70Ah 1P	1	0	0	1	18 x (12 V 70 Ah)	11359	9087	783
	17651	5500	CENTRALE ST24 S230 70Ah 2P	2	0	0	1	18 x (12 V 70 Ah)	6675	5340	783
	17652	4000	CENTRALE ST24 S230 70Ah 3P	3	0	0	1	18 x (12 V 70 Ah)	4838	3870	783
	17653	10800	CENTRALE ST24 S230 80Ah 1P	1	0	0	1	18 x (12 V 80 Ah)	13245	10596	813
	17654	6100	CENTRALE ST24 S230 80Ah 2P	2	0	0	1	18 x (12 V 80 Ah)	7461	5969	813
	17655	4400	CENTRALE ST24 S230 80Ah 3P	3	0	0	1	18 x (12 V 80 Ah)	5370	4296	813
	17656	12800	CENTRALE ST24 S230 100Ah 1P	1	0	0	1	18 x (12 V 100 Ah)	15673	12538	878
	17657	7400	CENTRALE ST24 S230 100Ah 2P	2	0	0	1	18 x (12 V 100 Ah)	9006	7205	878
	17658	5400	CENTRALE ST24 S230 100Ah 3P	3	0	0	1	18 x (12 V 100 Ah)	6549	5239	878
	17659	13800	CENTRALE ST24 S230 110Ah 1P	1	0	0	1	18 x (12 V 110 Ah)	16903	13522	933
	17660	8000	CENTRALE ST24 S230 110Ah 2P	2	0	0	1	18 x (12 V 110 Ah)	9854	7883	933
	17661	5900	CENTRALE ST24 S230 110Ah 3P	3	0	0	1	18 x (12 V 110 Ah)	7191	5753	933
	17662	14800	CENTRALE ST24 S230 120Ah 1P	1	0	0	1	18 x (12 V 120 Ah)	18117	14494	1018
	17663	8600	CENTRALE ST24 S230 120Ah 2P	2	0	0	1	18 x (12 V 120 Ah)	10522	8418	1018
	17664	6300	CENTRALE ST24 S230 120Ah 3P	3	0	0	1	18 x (12 V 120 Ah)	7719	6175	1018
	17665	18900	CENTRALE ST24 S230 135Ah 1P	1	0	0	1	18 x (12 V 135 Ah)	23156	18525	1128
	17666	11100	CENTRALE ST24 S230 135Ah 2P	2	0	0	1	18 x (12 V 135 Ah)	13563	10850	1128
	17667	7900	CENTRALE ST24 S230 135Ah 3P	3	0	0	1	18 x (12 V 135 Ah)	9677	7742	1128
	17668	19400	CENTRALE ST24 S230 150Ah 1P	1	0	0	1	18 x (12 V 150 Ah)	23693	18954	1163
	17669	11200	CENTRALE ST24 S230 150Ah 2P	2	0	0	1	18 x (12 V 150 Ah)	13668	10934	1163
17670	8000	CENTRALE ST24 S230 150Ah 3P	3	0	0	1	18 x (12 V 150 Ah)	9819	7855	1163	
17671	24700	CENTRALE ST24 S230 200Ah 1P	1	0	0	2	18 x (12 V 200 Ah)	30243	24194	1694	
17672	14800	CENTRALE ST24 S230 200Ah 2P	2	0	0	2	18 x (12 V 200 Ah)	18101	14481	1694	
17673	10800	CENTRALE ST24 S230 200Ah 3P	3	0	0	2	18 x (12 V 200 Ah)	13225	10580	1694	
17674	29400	CENTRALE ST24 S230 230Ah 1P	1	0	0	2	18 x (12 V 230 Ah)	36059	28847	1844	
17675	17300	CENTRALE ST24 S230 230Ah 2P	2	0	0	2	18 x (12 V 230 Ah)	21228	16982	1844	
17676	12500	CENTRALE ST24 S230 230Ah 3P	3	0	0	2	18 x (12 V 230 Ah)	15225	12180	1844	

* Moduli espandibili fino a 24 slot - ** Moduli IN integrati espandibili fino a 8 / Moduli IN esterni espandibili fino a 96 - *** 20° ambiente

SEGUE >

Logica 230

emergenza

SOTTOCENTRALI



LG230

IP54

350x600x570mm

SOTTOCENTRALE ST8 LG230

Ogni modulo di uscita è suddiviso su 1, 2 o 4 linee, ciascuna in grado di controllare fino a 32 apparecchi per un massimo di 1380W per versione 1x, 690W per versione 2x, 345W per versione 4x ogni linea.

La Sottocentrale ST8 integra un display Touch grafico 7".

Cod. ord.	Descrizione	Moduli OUT*	Moduli IN**	Peso Kg
17680	SOTTOCENTRALE ST8 S230	0	0	35

* Moduli espandibili fino a 8 slot - ** Moduli IN integrati espandibili fino a 2 / Moduli IN esterni espandibili fino a 96



LG230

IP54

400x800x890mm

SOTTOCENTRALE ST16 LG230

Ogni modulo di uscita è suddiviso su 1, 2 o 4 linee, ciascuna in grado di controllare fino a 32 apparecchi per un massimo di 1380W per versione 1x, 690W per versione 2x, 345W per versione 4x ogni linea.

La Sottocentrale ST16 integra un display Touch grafico 7".

Cod. ord.	Descrizione	Moduli OUT*	Moduli IN**	Peso Kg
17681	SOTTOCENTRALE ST16 S230	0	0	66

* Moduli espandibili fino a 16 slot - ** Moduli IN integrati espandibili fino a 4 / Moduli IN esterni espandibili fino a 96



LG230

IP54

600x800x2000mm

SOTTOCENTRALE ST32 LG230

Ogni modulo di uscita è suddiviso su 1, 2 o 4 linee, ciascuna in grado di controllare fino a 32 apparecchi per un massimo di 1380W per versione 1x, 690W per versione 2x, 345W per versione 4x ogni linea.

La Sottocentrale ST32 integra un display Touch grafico 7".

Cod. ord.	Descrizione	Moduli OUT*	Moduli IN**	Peso Kg
17682	SOTTOCENTRALE ST32 S230	0	0	163

* Moduli espandibili fino a 32 slot - ** Moduli IN integrati espandibili fino a 8 / Moduli IN esterni espandibili fino a 96



LG24

IP20

400x316x144mm

SOTTOCENTRALE S24 LG24

Sottocentrale polivalente per Sistema LG24 ma collegabile anche ad una Centrale LG230. Ogni modulo di uscita è suddiviso su 1, 2 o 4 linee, ciascuna in grado di controllare fino a 32 apparecchi a 24V.

La Sottocentrale S24 integra un display Touch grafico 7".

Cod. ord.	Descrizione	Moduli OUT	Moduli IN*	Peso Kg
17064	SOTTOCENTRALE S24	1 (4x32)	-	16

* Moduli IN esterni espandibili fino a 96

COMPONENTI DI IMPIANTO



MODULO DRM LG230

Il modulo DRM ricarica una batteria di nuova generazione LiTO (Lithium titanate battery) di lunghissima durata quando il sistema è in funzionamento ordinario. In caso di evento catastrofico che recide i cavi di alimentazione (per esempio un terremoto), la batteria attraverso il modulo DRM fornisce alla lampada l'energia per accendere la luce in emergenza



Cod. ord.	Descrizione	Batteria	Autonomia h	Tempo di ricarica h	Flusso lm*	Peso Kg
17236	MODULO DRM S230+1 BATTERIA LTO	LTO 4.8V 0.5 Ah	1.5	7	110	
RA09	BATTERIA SUPPLEMENTARE LTO	LTO 4.8V 0.5 Ah	3	14	-	



MODULO DI USCITA ESTERNO

I moduli di uscita esterni sono integrati all'interno di un quadro in plastica che contiene tutti i componenti del sistema, dispone di un quadro di controllo con ampio pannello di visualizzazione, ingresso cavi da sopra.

Modulo di uscita: 2 o 4 linee per max. 32 apparecchi per linea, modalità permanente o non permanente sulla stessa linea, potenza per linea: max. 400W, tensione/corrente per linea: 230 V / 1,75A)

Cod. ord.	W	Descrizione	Moduli OUT*	N. Apparecchi Collegabili	Peso Kg
17685	400	MOD DI USCITA EXT S230 2X32	1(2x32)	64	37
17686	2X400	MOD DI USCITA EXT S230 2+2X32	2 (2x32)	128	40

* Numero Moduli di uscita in dotazione 2x32 (max 300W per linea)



MODULO DI INGRESSO LG230 - LG24

Modulo di monitoraggio presenza rete ordinaria. Consente l'attivazione selettiva di parti dell'impianto.

8 ingressi - Uscita relè - Montaggio su modulo DIN

Modulo LG230: Controllo presenza rete 230V sugli ingressi

Sensore trifase sugli ingressi 1,2,3

Modulo LG24: Controllo contatti in scambio isolati

Cod. ord.	Descrizione	Peso Kg
17230	MODULO INGRESSO S230 S24 230V DIN	0.2
17231	MODULO INGRESSO S230 S24 24V DIN	0.2

SEGUE >

Logica 230

emergenza

COMPONENTI DI IMPIANTO



LG230

IP20

152x32x24mm

INVERTER LED LG230 6-12W

Modulo inverter per apparecchi di illuminazione LED, composto di due parti, il Driver Led 12W Sicuro 230V e lo Switch Module INV Sicuro 230V

- Tensione di uscita del Driver da 2 a 55V.
- Gestione di apparecchi per illuminazione d'emergenza a LED
- Materiale corpo: policarbonato

Cod. ord.	Descrizione	Peso Kg
17381	INVERTER LOGICA 230V 12W	0.1



LG230

IP20

152x32x24mm

MODULO LAMPADA 2,5-500W

Modulo di monitoraggio e comando lampada.

- Modalità permanente (SA), non permanente (SE).
- Accensione e spegnimento da interruttore locale.
- Carico: 2,5 W - 500 W
- Tensione di esercizio: 198 - 254Vca / 50Hz
- Tensione di esercizio da batteria: 176÷276Vcc
- Materiale corpo: policarbonato
- Classe di protezione: II
- Inrush massimo del carico di uscita: 50A per 250µs (3J)

Cod. ord.	Descrizione	Peso Kg
17382	SWITCH 500W LOGICA 230V	0.1



LG230

IP20

152x32x24mm

MODULO LAMPADA DALI

Modulo per la gestione di apparecchi per illuminazione e illuminazione d'emergenza dotati di alimentatore elettronico DALI, con rapporti di irregolarità presenti.

- Monitoraggio individuale con rapporto di irregolarità selettivo
- Modalità SE o SA programmabile da Centrale da LSSA locale o modulo ingresso LSSA
- Flusso luminoso della lampada in emergenza selezionabile
- Carico: 2,5-4 W
- Tensione di esercizio: 198Vca - 254Vca / 50 Hz
- Tensione di esercizio da batteria: 176 Vcc - 254Vcc
- Materiale corpo: policarbonato

Cod. ord.	Descrizione	Peso Kg
17383	SWITCH LOGICA 230V DALI	0.1

ACCESSORI



MODULO DI USCITA LG230
Pilotaggio di 1, 2 o 4 linee per apparecchio. Ogni linea può alimentare un carico di 1380W per versione 1x, 690W per versione 2x, 345W per versione 4x. Max 32 apparecchi per linea.
Cod. Ord. **17232** (2X32)
Cod. Ord. **17233** (1X32) - Cod. Ord. **17234** (4X32)



PANNELLO REMOTO A PARETE
Controllo della modalità di funzionamento sia per impianti LG230 che LG24
Cod. Ord. **17207**



SENSORE DI RETE
Modulo di monitoraggio dell'alimentazione di rete per illuminazione ordinaria, attivazione del controllo di uscita in caso di errori di mancanza rete: $U < 0,6 UN$ per 0,5 s.
DS3 - UV 1-3 PHASE MONITORING
Cod. Ord. **17385**
Cod. Ord. **17206N**
Cod. Ord. **17226**




PANNELLO REMOTO A INCASSO
Controllo della modalità di funzionamento sia per impianti LG230 che LG24
Cod. Ord. **17208**




PANNELLO REMOTO TOUCH
Controllo fino a 63 centrali con molteplici funzioni. Integra un display grafico touch 7"
Cod. Ord. **17240**



CONVERTITORE USB/RS485
Interfaccia di collegamento da PC a centrali LG
Cod. Ord. **17235**

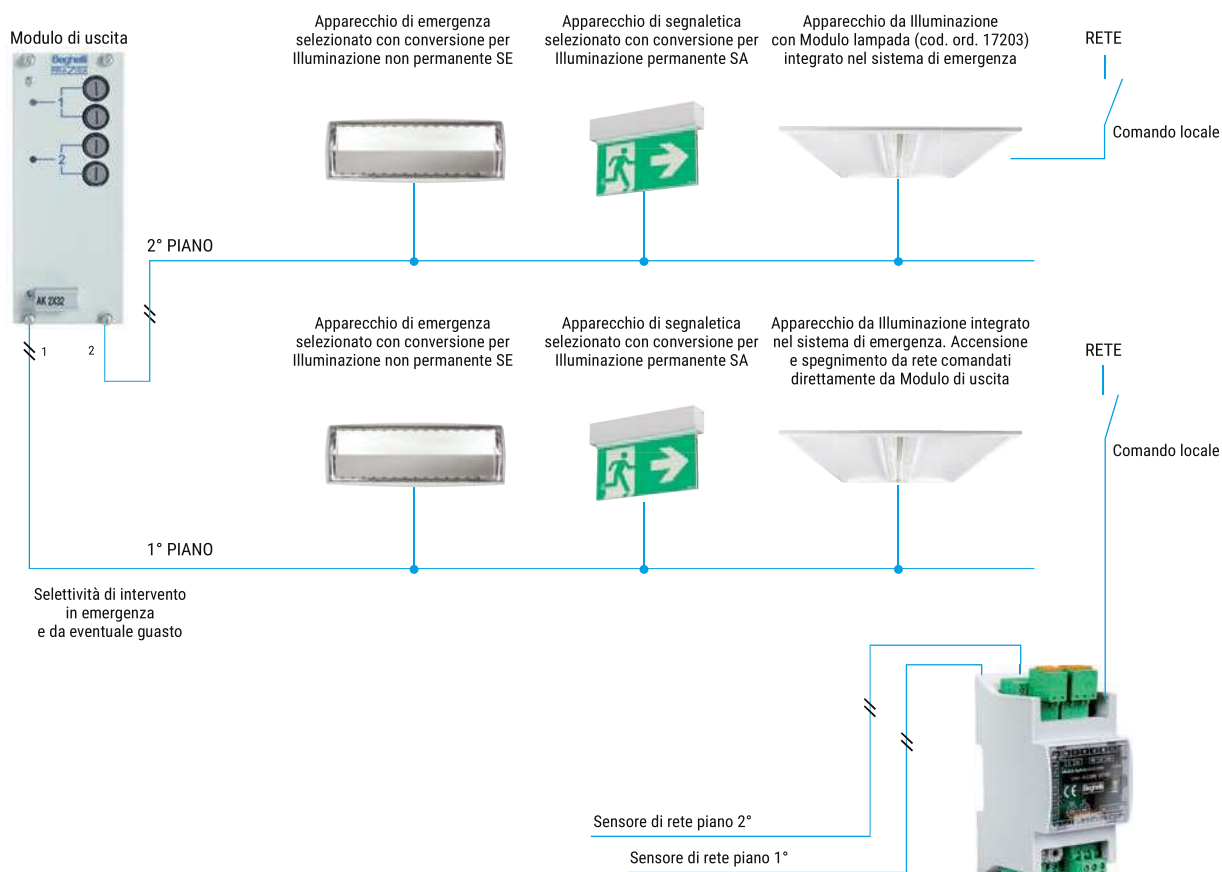


CONTROLLER BATTERIE
Kit per 18 batterie
Cod. Ord. **17384**



MODULO LS-UV
Cod. Ord. **17237**

ESEMPIO DI CONFIGURAZIONE IMPIANTISTICA



Tutte le configurazioni riportate nello schema, sono programmabili semplicemente da Centrale, senza alcuna modifica impiantistica, utilizzando la sola linea di alimentazione delle lampade e riconfigurabili a seconda delle mutate esigenze dell'impianto.