

## Scheda Tecnica

### Dati Commerciali e Generali

Tipo Prodotto	Interni - Incasso
Modello	Funzione3 LED
Codice	170ED3
Descrizione	FUNZIONE3 170 ED 3000K CRI90
Codice EAN	8002219736994
Colori disponibili	Bianco Segnale RAL 9003
Applicazione	Uffici, Ambienti Pubblici, Negozi, Aree Commerciali
Peso Netto [kg]	0.5
Dimensioni [mm]	235x30
Pezzi per Confezione	12

### Caratteristiche Tecniche

Volume [m <sup>3</sup> ]	0.002304
Classe Isolamento	II
Grado IP	40
Grado Tenuta agli Urti IK	5
Tenuta al Fuoco [°C]	650
Tensione [V]	230
Frequenza [Hz]	50
Fattore di Potenza (cos (φ))	0.9
Potenza Apparecchio [W]	24
Autonomia [h]	---
Flusso Apparecchio [lm]"	2700
Efficienza Luminosa [lm/W]	113
Intervallo Temp. Ambiente [°C]	-20 ÷ 40
Alimentatore	Per LED a corrente costante
Sorgente	CCT 3000 K - CRI 90
Vita Media [h]	70000
Flusso Lampada [lm]	2700

### Parametri Fotometrici

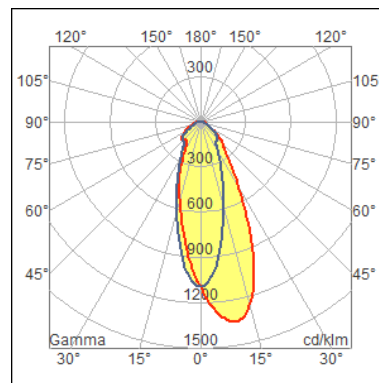
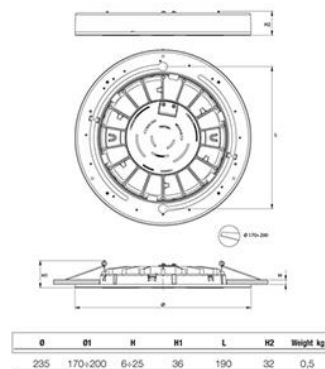
Rilievo	170ED3o_ASYMMETRIC
Codice CIE	[57,90,99,100,100]
Tipo Ottica	Simmetrica

### Note

Possibili flussi configurabili [lm]: 2700  
 Possibili potenze configurabili [W]: 24  
 Possibili CCT configurabili [K]: 3000

### Norme

2014/35/EU  
 2014/30/EU  
 874/2012/CE  
 2009/125/CE  
 EN 62471  
 CEI EN 60598-1  
 CEI EN 60598-2-2



### Marchi

