

## Scheda Tecnica

### Dati Commerciali e Generali

Tipo Prodotto	Interni - Incasso
Modello	Funzione3 LED
Codice	226EDMC
Descrizione	FUNZIONE3 226 ED MCOLOR CRI90
Codice EAN	8002219744999
Colori disponibili	Bianco Segnale RAL 9003
Applicazione	Uffici, Ambienti Pubblici, Negozi, Aree Commerciali
Peso Netto [kg]	0.5
Dimensioni [mm]	235x30
Pezzi per Confezione	12

### Caratteristiche Tecniche

Volume [m3]	0.002304
Classe Isolamento	I
Grado IP	40
Grado Tenuta agli Urti IK	5
Tenuta al Fuoco [°C]	650
Tensione [V]	230
Frequenza [Hz]	50
Fattore di Potenza (cos (fi))	0.9
Potenza Apparecchio [W]	13.5
Autonomia [h]	---
Flusso Apparecchio [lm]"	1500
Efficienza Luminosa [lm/W]	112
Intervallo Temp. Ambiente [°C]	-20 ÷ 40
Alimentatore	Per LED a corrente costante
Sorgente	CCT 3000 K - CRI 90
Vita Media [h]	70000
Flusso Lampada [lm]	1500

### Parametri Fotometrici

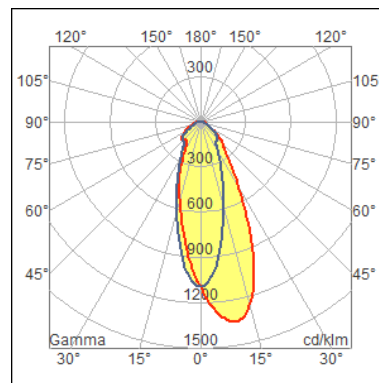
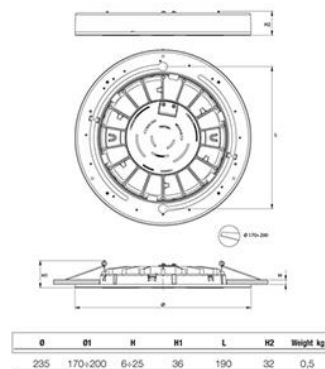
Rilievo	226EDMCo_3000K_ASYMMETRIC
Codice CIE	[57,90,99,100,100]
Tipo Ottica	Simmetrica

### Note

Possibili flussi configurabili [lm]: 1500  
 Possibili potenze configurabili [W]: 13.5  
 Possibili CCT configurabili [K]: 3000/4000/5000

### Norme

2014/35/EU  
 2014/30/EU  
 874/2012/CE  
 2009/125/CE  
 EN 62471  
 CEI EN 60598-1  
 CEI EN 60598-2-2



### Marchi

