

Scheda Tecnica

Dati Commerciali e Generali

Tipo Prodotto	Interni - Incasso
Modello	Funzione3 LED
Codice	226SD4
Descrizione	FUNZIONE3 226 SD 4000K CRI90
Codice EAN	8002219739261
Colori disponibili	Bianco Segnale RAL 9003
Applicazione	Uffici, Ambienti Pubblici, Negozi, Aree Commerciali
Peso Netto [kg]	0.5
Dimensioni [mm]	235x30
Pezzi per Confezione	12

Caratteristiche Tecniche

Volume [m ³]	0.0029
Classe Isolamento	I
Grado IP	40
Grado Tenuta agli Urti IK	5
Tenuta al Fuoco [°C]	650
Tensione [V]	230
Frequenza [Hz]	50
Fattore di Potenza (cos (φ))	0.97
Potenza Apparecchio [W]	13.5
Autonomia [h]	---
Flusso Apparecchio [lm]"	1500
Efficienza Luminosa [lm/W]	112
Intervallo Temp. Ambiente [°C]	-20 ÷ 40
Alimentatore	LED Smart driver (programmabile) a potenza costante
Sorgente	CCT 4000 K - CRI 90
Vita Media [h]	70000
Flusso Lampada [lm]	1500

Parametri Fotometrici

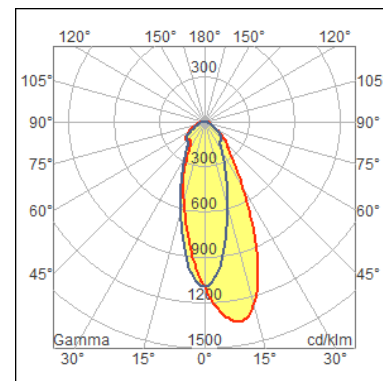
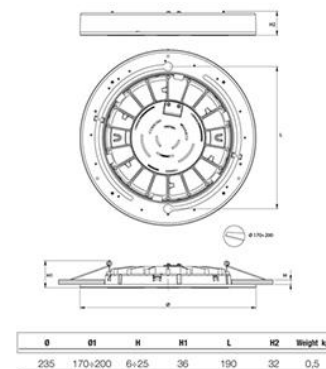
Rilievo	226SD4o_ASYMMETRIC
Codice CIE	[57,90,99,100,100]
Tipo Ottica	Simmetrica

Note

Possibili flussi configurabili [lm]: 1500
 Possibili potenze configurabili [W]: 13.5
 Possibili CCT configurabili [K]: 4000

Norme

2014/35/EU
 2014/30/EU
 874/2012/CE
 2009/125/CE
 EN 62471
 CEI EN 60598-1
 CEI EN 60598-2-2



Marchi

