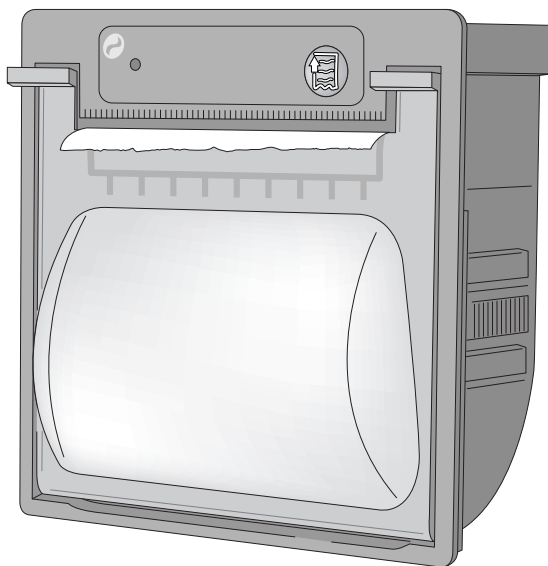

Stampante DIN[®] BEGHELLI

Stampante per Sistemi Centralizzati e Logica Beghelli



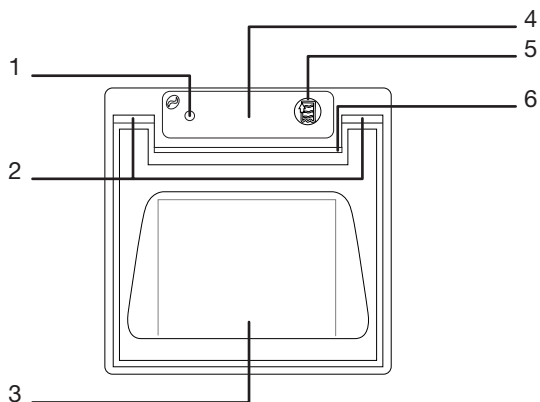
CE

ISTRUZIONI PER L'USO

Beghelli

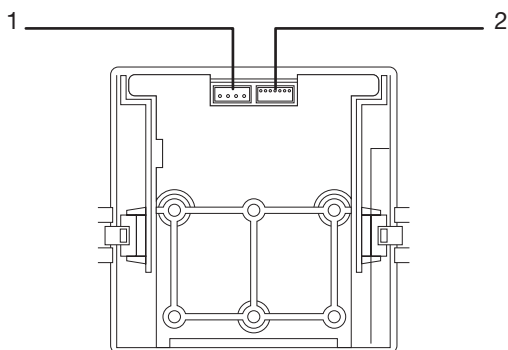
Vista esterna anteriore

- 1 LED segnalazione Stato
- 2 Leve apertura coperchio
- 3 Vano rotolo carta
- 4 Pannello frontale
- 5 Tasto avanzamento carta
- 6 Bocca uscita carta



Vista esterna posteriore

- 1 Connettore di alimentazione
- 2 Connettore interfaccia seriale



COS'È LA STAMPANTE DIN BEGHELLI

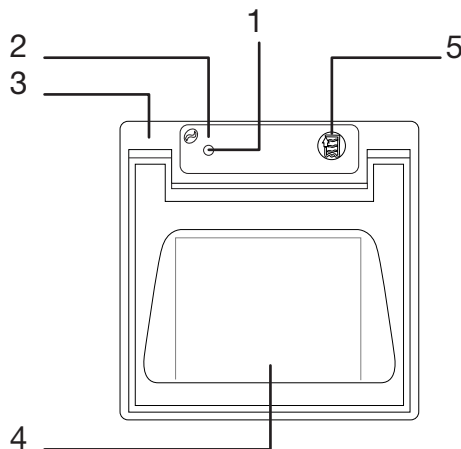
La nuova stampante termica da pannello ultra-compatta, può essere utilizzata per la stampa dei report delle Centrali di controllo della serie Logica o dei sistemi centralizzati CT-CTOC-CTS. Utilizza una larghezza carta di 57,5mm.

La stampante DIN è alimentata a 5 Vcc ed è dotata di sensore di presenza carta.

DESCRIZIONE DELLA STAMPANTE

La stampante è costituita da un corpo in ABS (3) dotato di uno sportello anteriore (4), attraverso il quale si accede al rotolo carta e al meccanismo di stampa. Frontalmente è alloggiata la consolle (2), composta dal tasto AVANZAMENTO CARTA (5) e dal LED di segnalazione dello stato (1).

fig. 1



Tasto AVANZAMENTO CARTA.

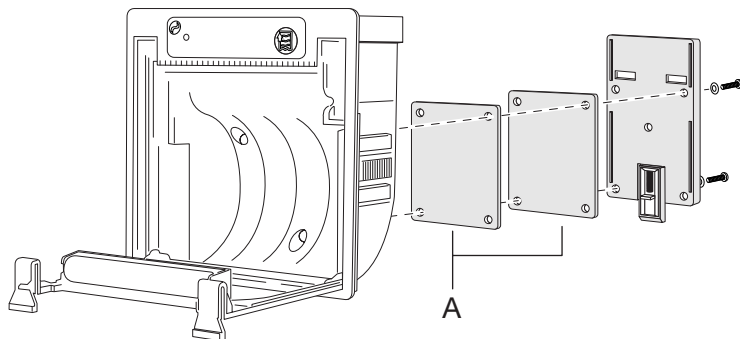
Premuto permette l'avanzamento manuale della carta. Il LED di segnalazione visualizza lo stato del funzionamento della stampante; il controllo viene eseguito "on line". Nella tabella è riportato lo stato di funzionamento in relazione alla tipologia di accensione del LED:

Stato del LED	Descrizione
Sempre spento	Stampante spenta
Sempre acceso	Stampante accesa - nessun guasto
Lampeggio lento	Messaggio di esaurimento carta
Lampeggio veloce	Errore ripristinabile (Sovratemperatura testina tensione alimentazione errata)

INSTALLAZIONI

Montaggio su barra DIN.

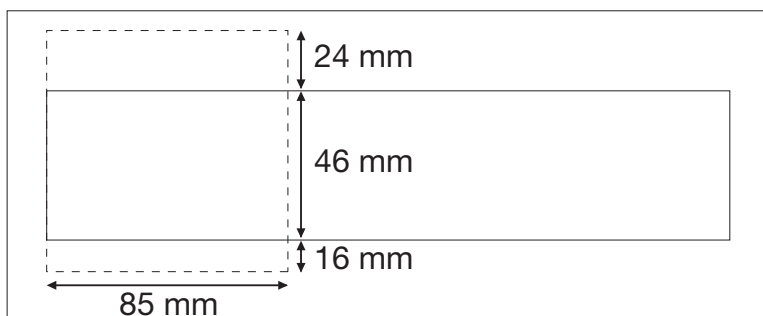
fig. 2



Utilizzare i distanziali A per posizionare la stampante a filo del pannello.

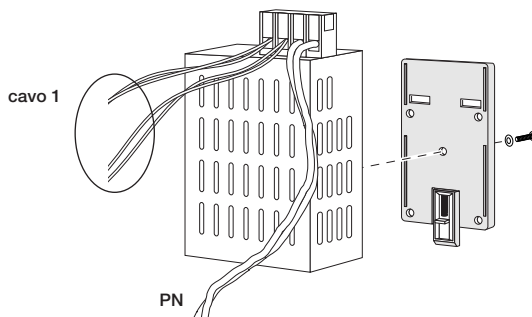
Tagliare il pannello del quadro DIN.

fig. 3



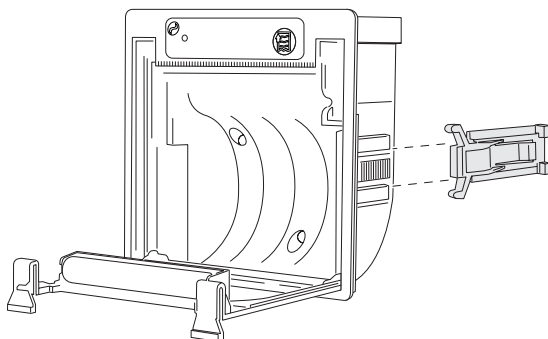
Montaggio alimentatore.

fig. 4



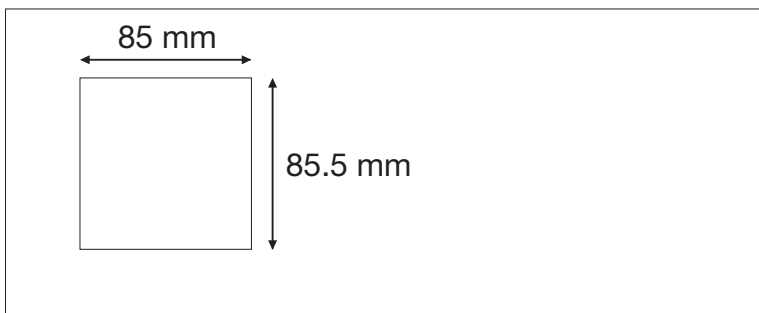
Montaggio pannello.

fig. 5



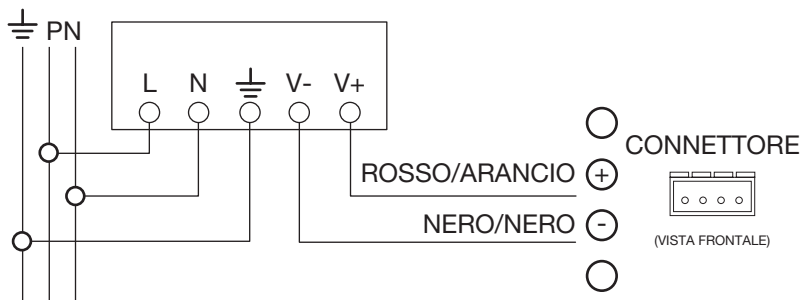
Tagliare il pannello.

fig. 6



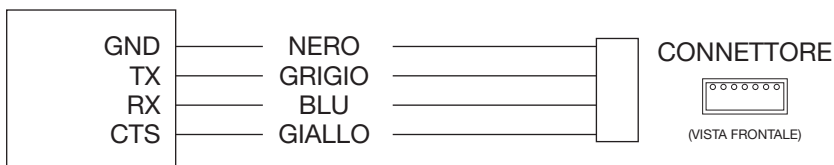
SCHEMI DI COLLEGAMENTO

Collegamento elettrico della stampante cod. ord. 12099 e 3284



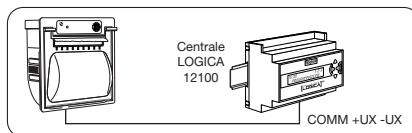
Collegamento stampante cod. ord. 3284 con Centrali DIN CT-CTOC-CTS
(cod. ord. 3280-3281-3282-3283)

CENTRALE DIN
CT/CTOC/CTS



Collegamento stampante 12099 con Centrale Logica (cod. ord. 12100)

CENTRALE
LOGICA



CARATTERISTICHE TECNICHE

Stampante cod. ord. **12099** e **3284**:

- Alimentazione: doppia o singola 5Vcc \pm 10%
- Assorbimenti (con alimentazione a 5 Volt):
 - In stampa: 3A
 - Stand by: 100mA
 - In feed: 750mA
- Risoluzione: 203DPI (8 dot/mm)
- Metodo di stampa: termica a matrice di punti
- Sensori: temperatura testina, presenza carta
- Set di caratteri: ASCII standard, International
- Dimensioni rotolo carta: 57,5mm \pm 1mm x \varnothing 50mm max
- Temperatura di funzionamento: 0÷50°C
- Temperatura di stoccaggio/umidità: -25÷70°C / 10÷90%

AVVERTENZE / GARANZIA

- Prima di collegare l'apparecchio, accertarsi che i dati di targa siano corrispondenti a quelli della rete elettrica.
- Questo apparecchio dovrà essere destinato solo all'uso per il quale è stato costruito. Ogni altro uso è da considerarsi improprio e quindi pericoloso. Il costruttore non può essere considerato responsabile per eventuali danni a persone animali o cose derivati da usi impropri, erronei ed irragionevoli.
- Attenzione: questo prodotto contiene materiali che possono essere nocivi se dispersi nell'ambiente.
- I prodotti Beghelli sono tutelati dalle leggi sulla proprietà intellettuale.
- Per eventuali riparazioni rivolgersi ad un centro di assistenza tecnica autorizzato e richiedere l'utilizzo di ricambi originali. Il mancato rispetto di quanto sopra può compromettere la sicurezza dell'apparecchio.
- Per le modalità di intervento in garanzia contattare il Numero Verde 800 626626 o il Rivenditore Autorizzato.

**PER ULTERIORI INFORMAZIONI
È ATTIVO IL NUMERO VERDE**

VERDE

800 626626

C H I A M A T A G R A T U I T A

334.900.317



Beghelli



www.beghelli.com

BEGHELLI S.p.A. - Via Mozzeghine 13, 15 - 40050 MONTEVEGLIO (BO) - Tel. 051 9660411 - Fax 051 9660444
