

COMPLETA LED BEGHELLI

230V-50Hz

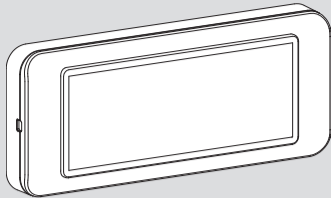


Beghelli

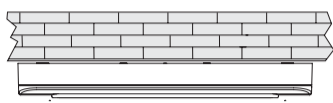


www.beghelli.com
 BEGHELLI S.p.A. - Via Mozzeghine 13/15 - località Monteveglio 40053 Valsamoggia (BO) ITALY - Tel. +39 051 9660411 - Fax +39 051 9660444 - N° Verde 800 626626

334.901.067 D

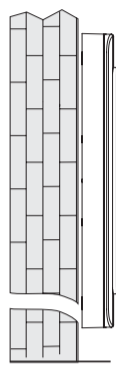


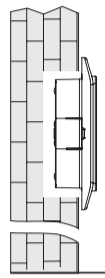
A1 IP40





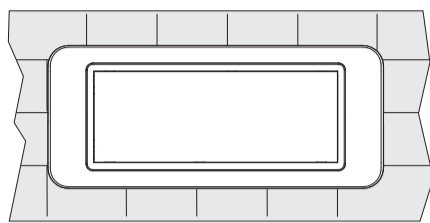
+ cod. 4266



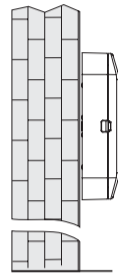


+ cod. 4265

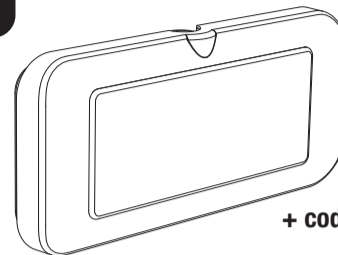
A2 IP42*



+ cod. 4278

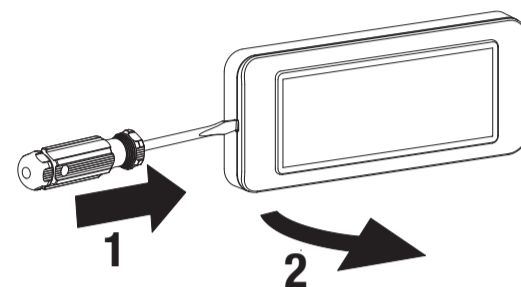


A3 IP66

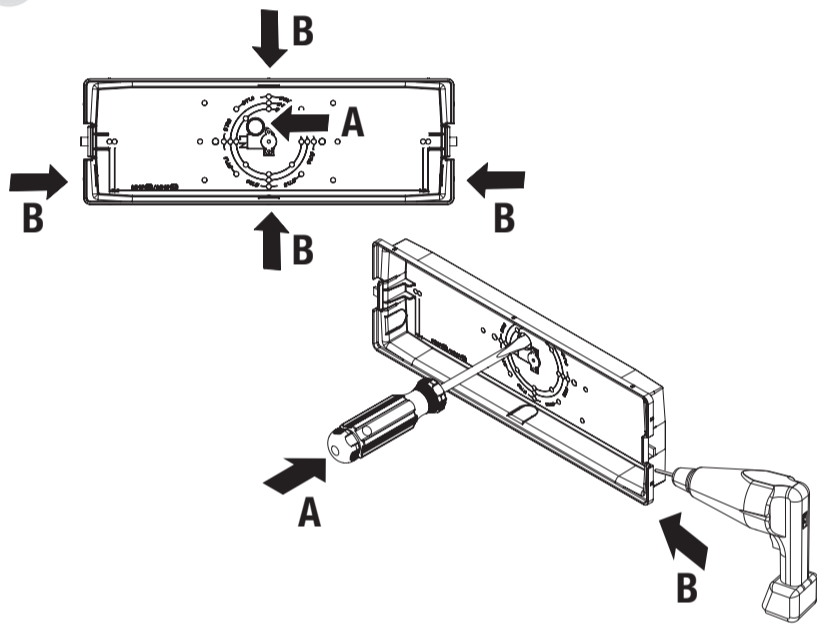


+ cod. 4112

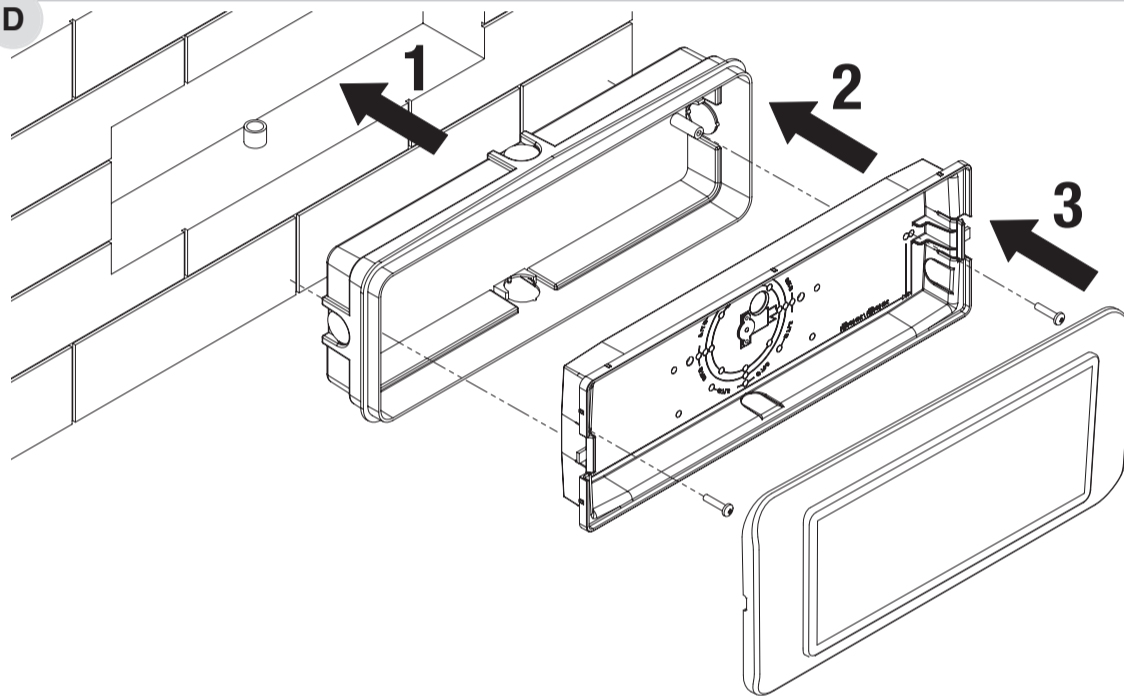
B



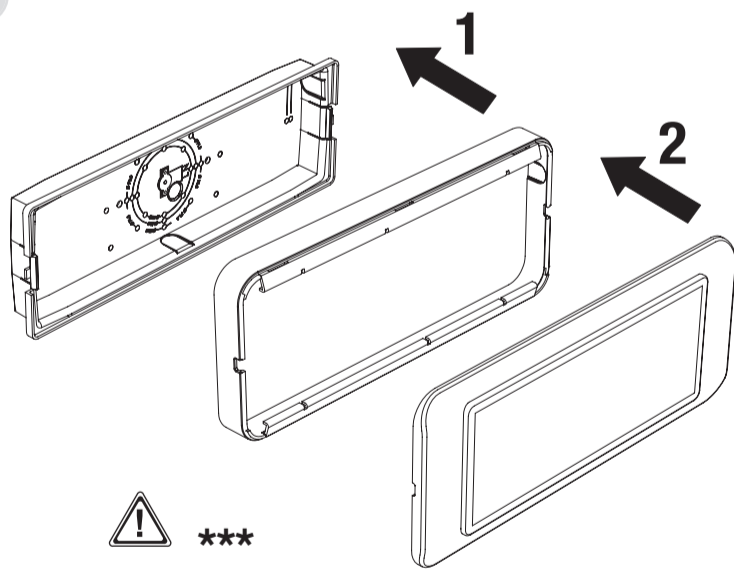
C



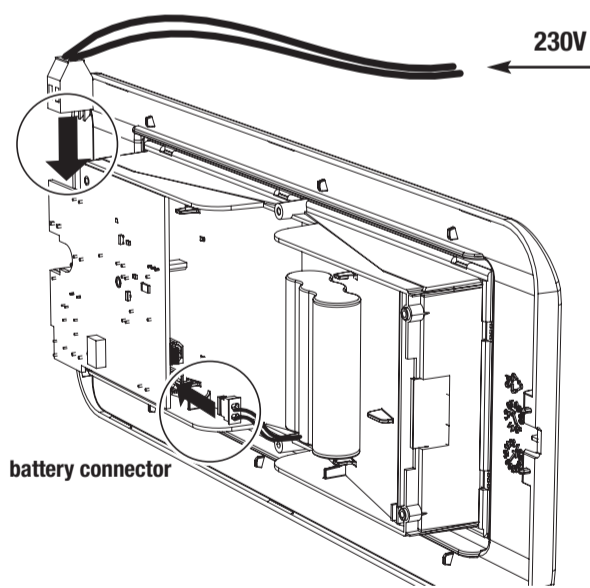
D



E



F



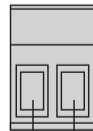
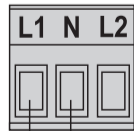
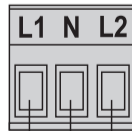
battery connector

G

SA/SE

SE

SE



230V

230V

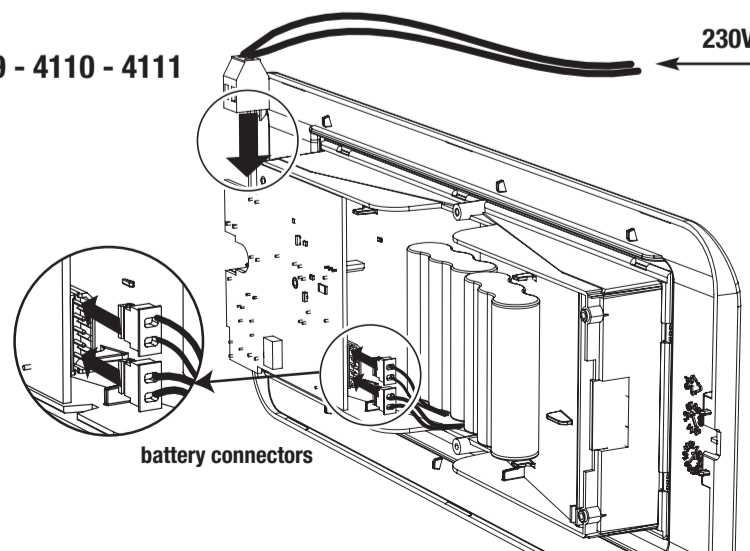
230V

cod. 4105 - 4106 - 4110 - 4111

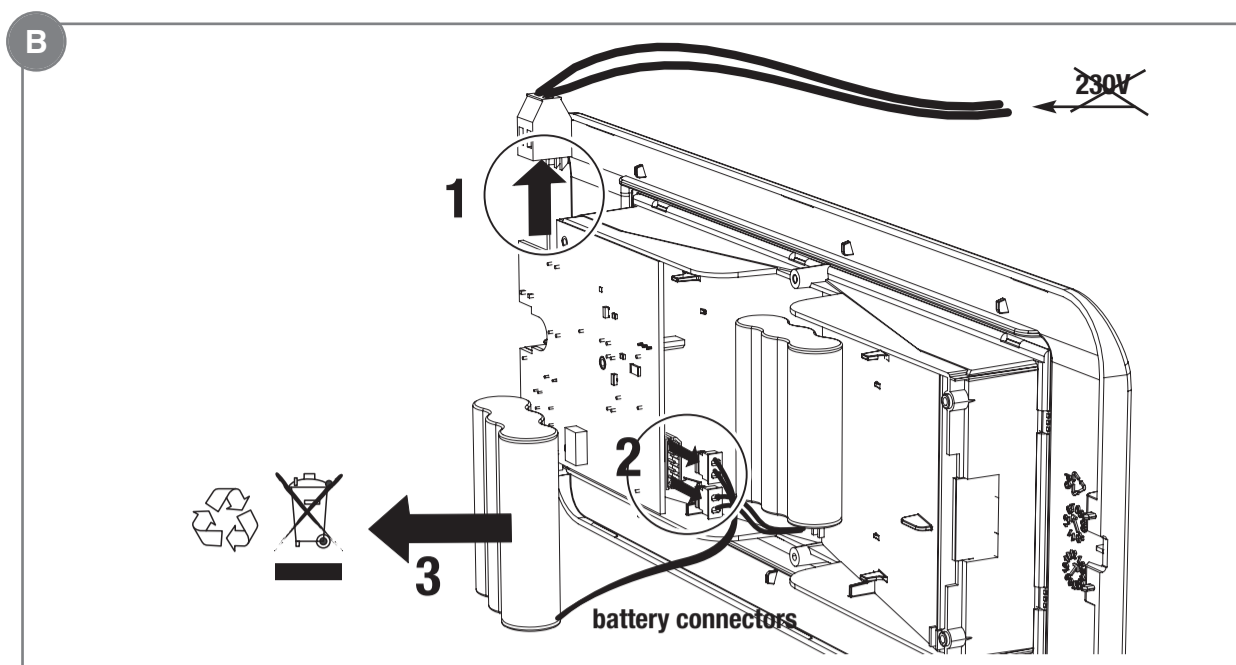
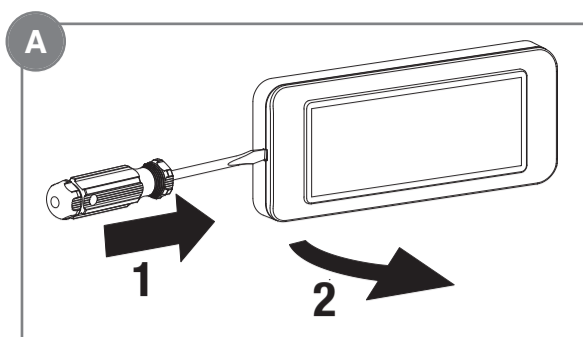
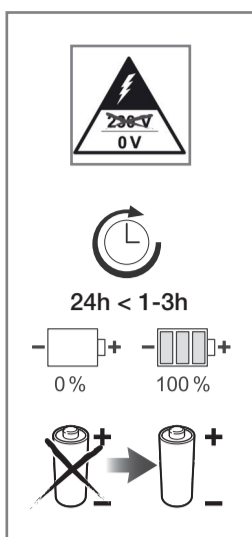
cod. 4101 - 4102 - 4103 - 4104 - 4107 - 4108 - 4109

F1

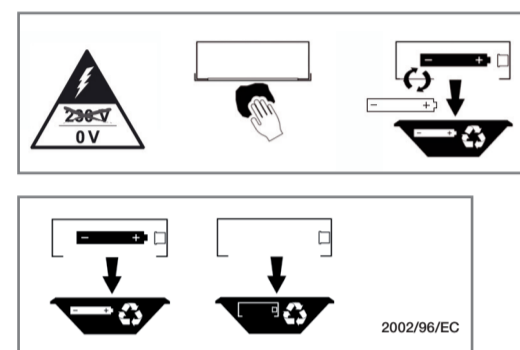
cod. 4107 - 4108 - 4109 - 4110 - 4111



battery connectors



	230V 50Hz	COS φ			
4101 (SE)	65mA	0,05C	2x5 LED	NiCd 3,6V 0,75Ah	1h
4102 (SE)	65mA	0,05C	2x8 LED	NiCd 3,6V 0,75Ah	1h
4103 (SE)	65mA	0,05C	2x10 LED	NiCd 3,6V 0,75Ah	1h
4104 (SE)	65mA	0,05C	2x10 LED	NiMH 3,6V 1,2Ah	3h
4105 (SA)	85mA	0,05C	2x10 LED	NiCd 3,6V 0,75Ah	1h
4106 (SA)	85mA	0,05C	2x10 LED	NiMH 3,6V 1,2Ah	3h
4107 (SE)	65mA	0,05C	2x16 LED	NiCd 2x3,6V 0,75Ah	1h
4108 (SE)	65mA	0,05C	2x16 LED	NiCd 2x3,6V 0,75Ah	1h
4109 (SE)	65mA	0,05C	2x16 LED	NiMH 2x3,6V 1,2Ah	3h
4110 (SA)	65mA	0,05C	2x16 LED	NiCd 2x3,6V 0,75Ah	1h
4111 (SA)	85mA	0,05C	2x16 LED	NiMH 2x3,6V 1,2Ah	3h



AVVERTENZE - GARANZIA

- Questo apparecchio dovrà essere destinato solo all'uso per il quale è stato costruito. Ogni altro uso è da considerarsi improprio e pericoloso.
- Batteria Ricaricabile e sorgente LED sono di tipo non sostituibile.
- Per eventuali riparazioni rivolgersi ad un centro di assistenza tecnica autorizzato e richiedere l'utilizzo

di ricambi originali. Il mancato rispetto di quanto sopra può compromettere la sicurezza dell'apparecchio.

WARNINGS - GUARANTEE

- This device shall be used exclusively for the purpose for which it has been designed. Any other use is considered improper and therefore dangerous.
- Rechargeable battery and LED source are non-replaceable type.
- Contact an authorised technical service centre for any repairs possibly required use only original spa-

re parts. The lacked respect of the above conditions may compromise the safety of the device.

WARNUNG - GARANTIE

- Das Gerät darf ausschließlich für den Zweck, für den es hergestellt wurde, verwendet werden. Jede davon abweichende Verwendung wird als nicht zweckentsprechend und somit als gefährlich angesehen.
- Der Akku und die LED-Quelle sind nicht austauschbar.

- Für eventuelle Reparaturen kann ein autorisiertes Service-Center kontaktiert werden, um original-Ersatzteile anzufordern. Das Nichteinhalten der oben genannten Bestimmungen kann die Gerätesicherheit gefährden.

AVERTISSEMENTS - GARANTIE

- Cet appareil ne devra être destiné qu'à l'utilisation pour laquelle il a été construit. Tout autre utilisation est improprie et dangereuse.
- La batterie rechargeable et la source LED sont de type non remplaçable.
- Pour éventuel réparations, s'adresser à un centre d'assistance technique agréé et demander l'utilisa-

tion de pièces de rechange originales. Le non respect des indications susmentionnées peut compromettre la sécurité de l'appareil.

ADVERTENCIAS - GARANTÍA

- Este equipo tiene que ser usado sólo para la utilización para la que ha sido construido. Cualquier otro uso se considera impropio y peligroso.
- La batería recargable y la fuente de LED no son reemplazables.
- Para posibles reparaciones, dirigirse a un centro de asistencia técnica autorizado y solicitar el uso de

recambios originales. La falta de respeto de cuanto indicado anteriormente puede perjudicar la seguridad del aparato.

ADVERTÊNCIAS - GARANTIA

- Este aparelho deverá ser destinado somente ao uso para o qual foi construído. Qualquer outro tipo de uso será considerado impróprio e perigoso.
- A bateria recarregável e a fonte LED não são substituíveis.
- Para eventuais reparações dirigir-se a um centro de assistência técnica autorizado e pedir a utili-

zação de peças sobressalentes e acessórios originais. O desrespeito das regras supra-citadas pode comprometer a segurança do aparelho.

WAARSCHUWINGEN - GARANTIE

- Dit apparaat moet alleen daarvoor gebruikt worden waarvoor het gemaakt is. Elk ander gebruik moet als verkeerd en daarom gevaarlijk beschouwd worden.
- De oplaadbare batterij en de LED-bron zijn niet vervangbaar.
- Voor eventuele reparaties, contact op met een geautoriseerd service center en verzoeken het gebruik

van originele reserveonderdelen. Het niet in acht nemen van de hierboven beschreven richtlijnen kan de veiligheid van het apparaat in gevaar brengen.

ADVARSLER - GARANTI

- Dette armatur må udelukkende anvendes til det brug, som det er blevet konstrueret for. Enhver andet brug må betragtes som ukorrekt, og derfor farligt.
- Det genopladelige batteri og LED-kilden kan ikke udskiftes.
- For eventuelle reparationer, kontakt et autoriseret servicecenter og kræve brug af originale reservedele.

Manglende overholdelse af ovennævnte regler kan skade produktet.

VARNINGAR - GARANTI

- Den här apparaten får bara användas i avsett syfte. All annan användning är att anses som oriktig och därför farlig.
- Det laddningsbara batteriet och LED-källan är inte utbytbara.
- För alla reparationer, kontakta auktoriserad teknisk service och beställ originaldelar från tillverkaren.

Försummad hänsyn till ovanstående kan innebära risker för apparatens säkerhet.

MERKNADER - GARANTI

- Denne armaturen må kun benyttes til det formålet den er konstrueret for.
- Enhver annen bruk er å regne som feilaktig og dermed farlig.
- Det oppladbare batteriet og LED-kilden kan ikke byttes ut.
- Ved eventuelle reparasjoner, ta kontakt med autori-

sert verksted eller installatør. Slike utskiftinger krever dessuten bruk av originale deler. Manglende etterfølgelse av det ovenfor beskrevne kan sette armaturens sikkerhet på spill.

UPOZORNĚNÍ - ZÁRUKA

- Toto světlo může být použito pouze k účelu, pro něž bylo vyrobeno. Jakékoliv jiné použití bude považováno za nevhodné a tím také nebezpečné.
- Nabíjecí baterie a zdroj LED nejsou vyměnitelné.
- Pro případné opravy se obraťte na autorizované servisní středisko, které používá pouze originální náhradní díly. Nerespektování výše uvedených

podmínek může ohrozit bezpečnost zařízení.

WARUNKI - GWARANCJA

- Urządzenie powinno być stosowane wyłącznie do celów do jakich zostało zaprojektowane. Każde inne zastosowanie jest niewłaściwe a przez to i niebezpieczne.
- Akumulator i źródło LED są niewymienne.
- Proszę skontaktować się z działem serwisowym producenta przed przystąpieniem do naprawy.

Zaleca się stosowanie oryginalnych części zamiennych. Nieprzestrzeganie powyższych zaleceń może być niebezpieczne.