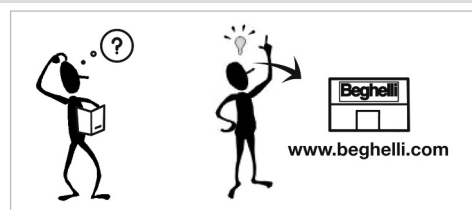
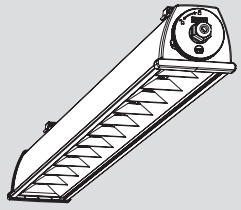


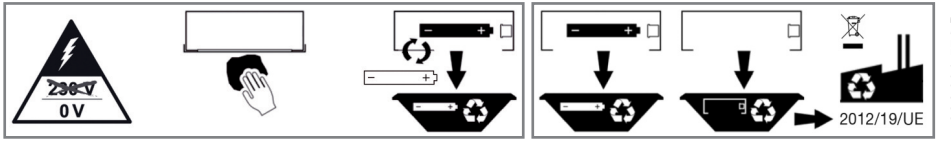
Acciaio Emergency LED LG FM BEGHELLI



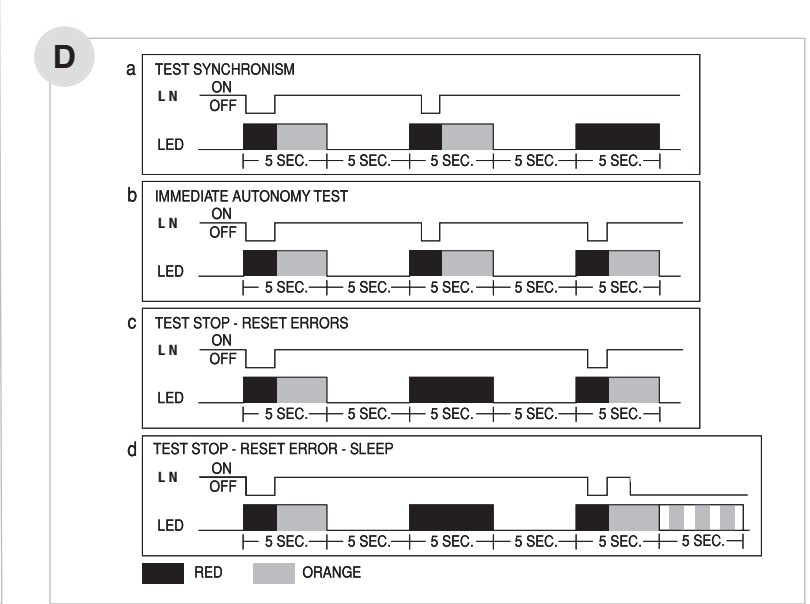
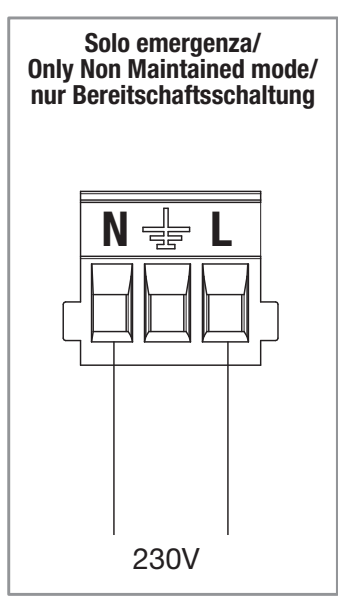
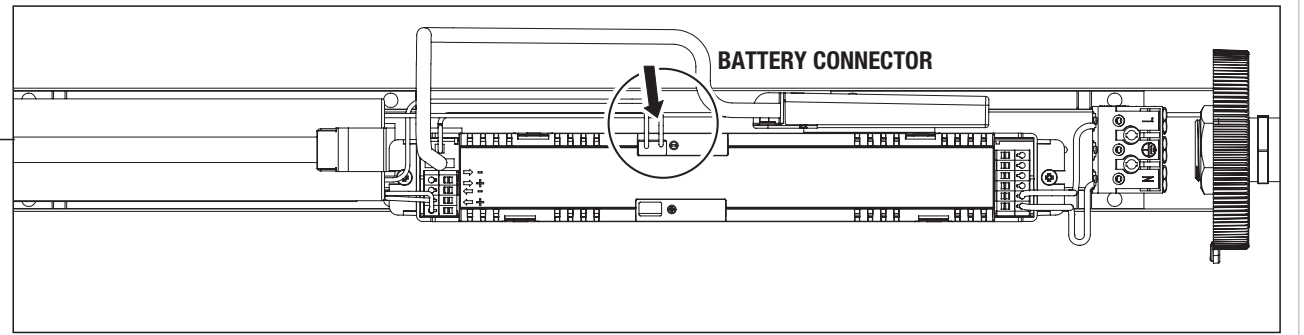
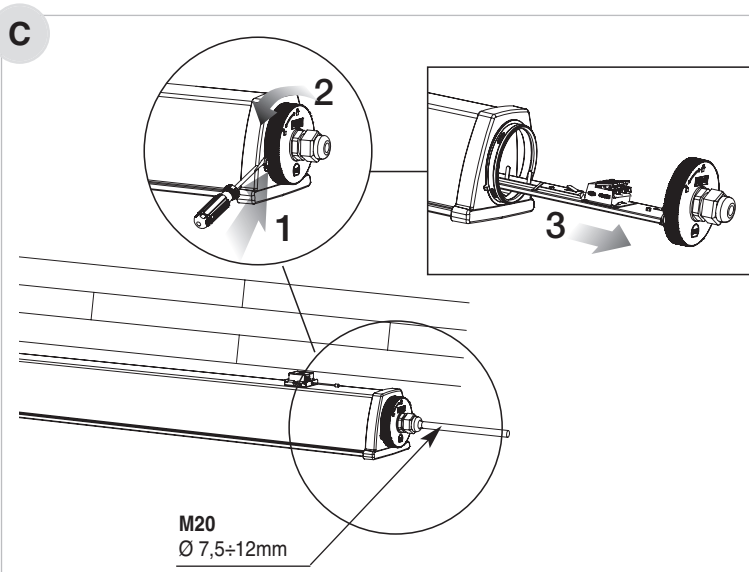
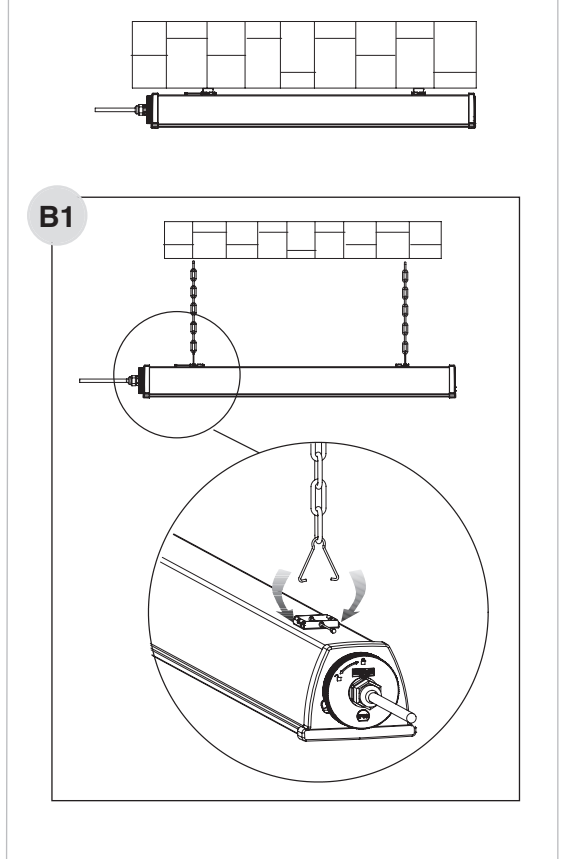
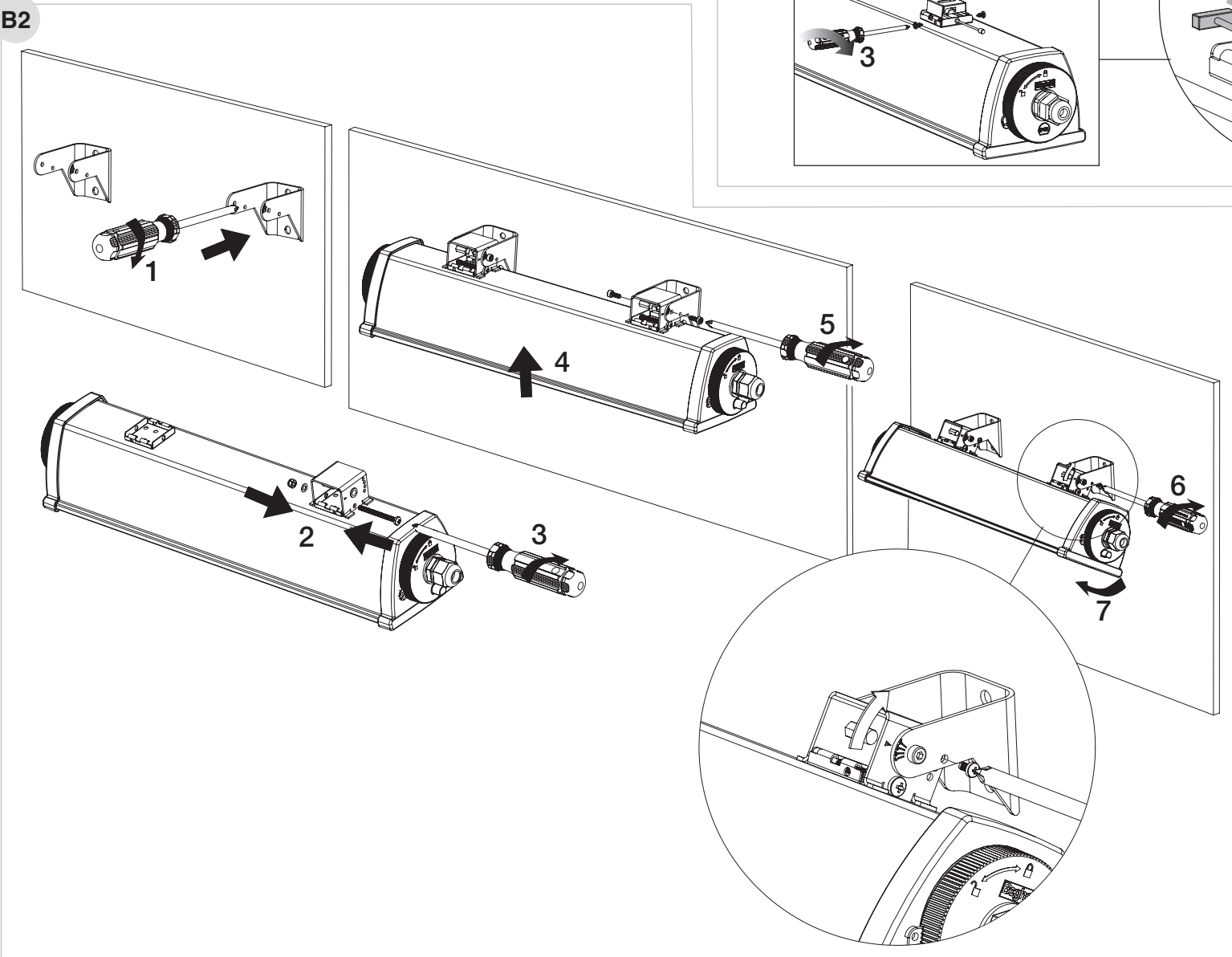
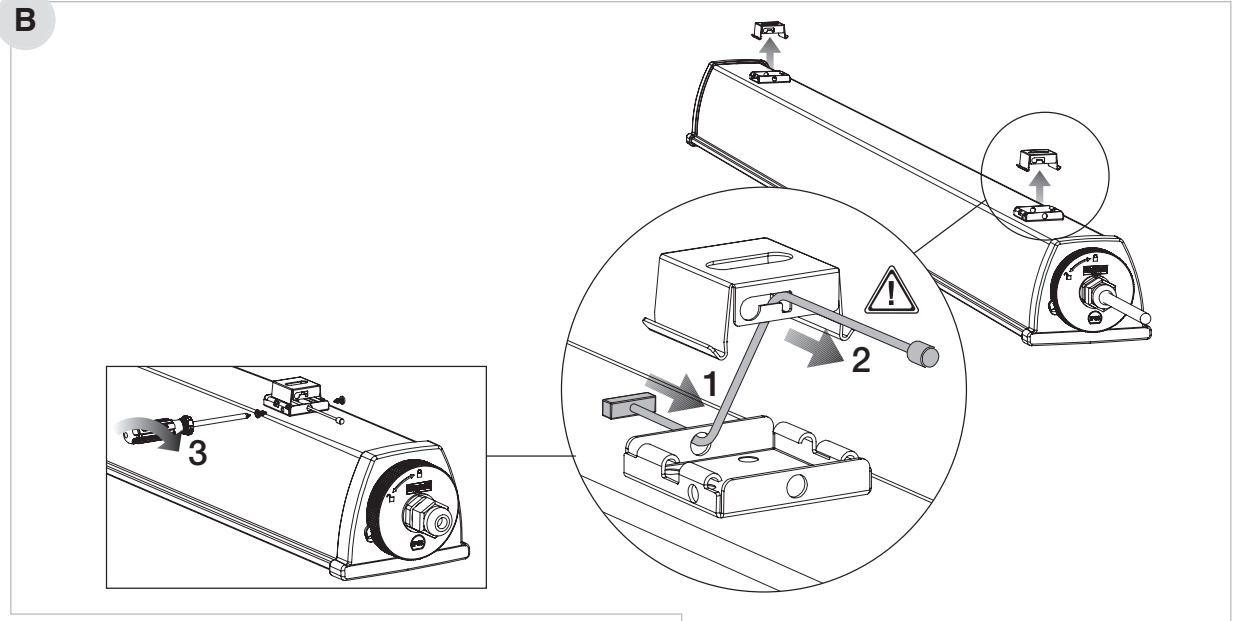
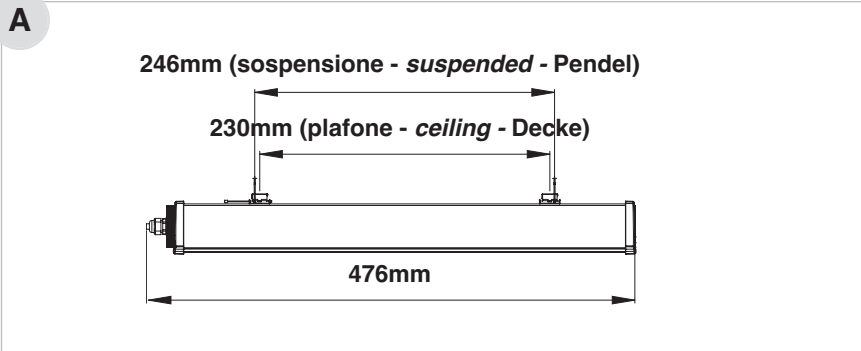
www.beghelli.com
 BEGHELLI S.p.A. - Via Mozzeghine 13/15 - località Monteveglio 40053 Valsamoggia (BO) ITALY - Tel. +39 051 9660411 - Fax +39 051 9660444 - N° Verde 800 626626


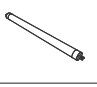
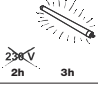


X	1	***DE	*60
X	0	***DE	*60

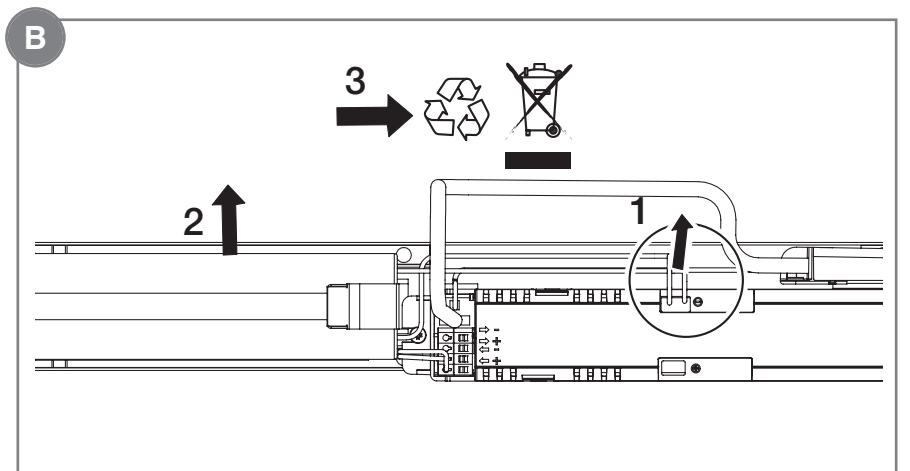
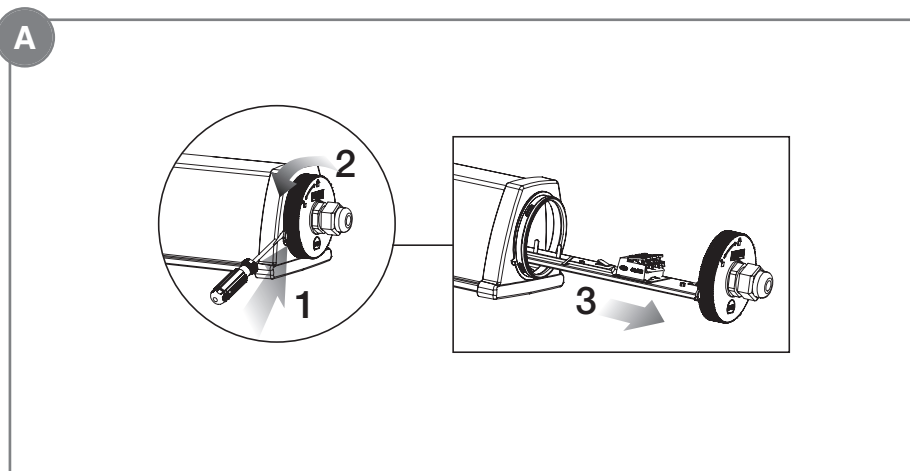
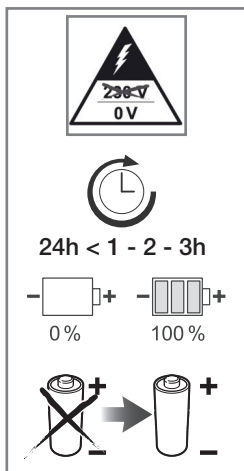
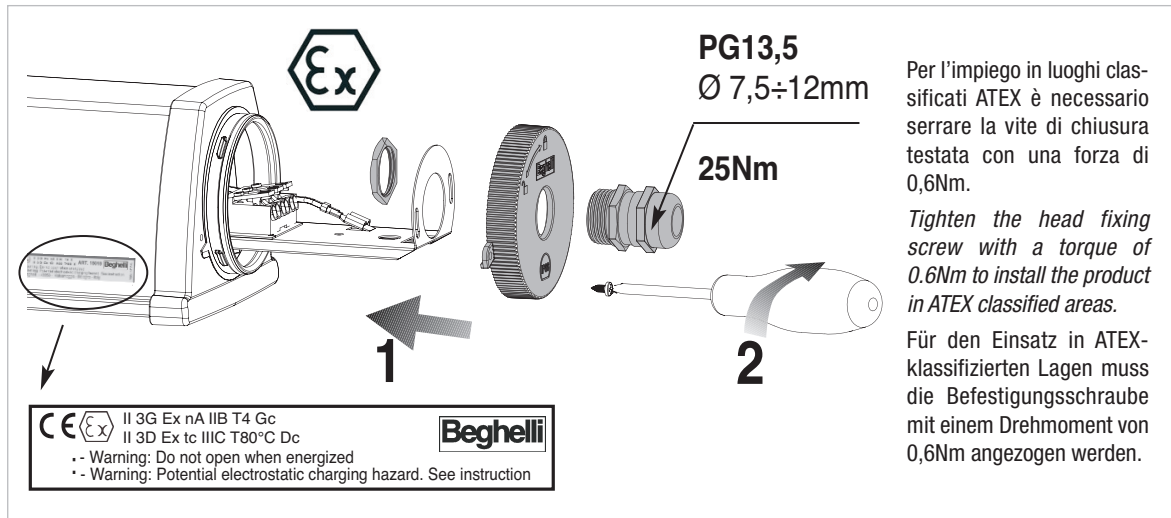
0 = SE (120) (180)



334.901.576 B



	230V 50Hz	COS φ				
15033 (SE)	22mA	0,35	32 LED	800lm 400lm 270lm	NIMH 7,2V 1,7Ah	1h/2h/3h



PERIODICITA' DEI TEST AUTOMATICI:
TEST FUNZIONALE (30 sec)= ogni 28 giorni
TEST DI AUTONOMIA (1h)= ogni 26 settimane

SEGNALAZIONI LED

VERDE FISSO	BATTERIA CARICA
VERDE LAMPEGGIANTE	BATTERIA IN RICARICA
UN LAMPEGGIO ROSSO	ERRORE BATTERIA AUTONOMIA
DUE LAMPEGGI ROSSI	ERRORE LED DI ILLUMINAZIONE
TRE LAMPEGGI ROSSI	BATTERIA SCOLLEGATA
UN LAMPEGGIO ARANCIO	BATTERIA BASSA IN EMERGENZA

CARATTERISTICHE TECNICHE

- Banda di frequenza: 2,4GHz-2,4835GHz
- Potenza RF: <100mW e.i.r.p.

IMPORTANTE:

L'installazione deve essere svolta da personale qualificato secondo EN60079-17 e seguendo le indicazioni della norma EN60079-14.

APPLICAZIONI ATEX

AMBIENTI CON PRESENZA DI GAS:

II 3G Ex nA IIB T4 Gc
II 3D Ex tc IIIC T80°C Dc

- ZONA 2
- PRODOTTO DI GRUPPO II (Installabile solo in ambienti diversi da miniere)
- CATEGORIA: 3G (Con presenza di GAS e livello di rischio di esplosione normale)
- MODO DI PROTEZIONE: Ex nA (apparecchiatura Non scintillante).
- GRUPPO DEL GAS: IIB
- CLASSE DI TEMPERATURA: T4 (135°C) – Massima temperatura di superficie, interna ed esterna, dei componenti significativi con una temperatura ambiente pari a 40°C.

AMBIENTI CON PRESENZA DI POLVERI:

II 3G Ex nA IIB T4 Gc
II 3D Ex tc IIIC T80°C Dc

- ZONA 22
- PRODOTTO DI GRUPPO II (Installabile solo in ambienti diversi da miniere)
- CATEGORIA: 3D (Con presenza di POLVERI e livello di rischio di esplosione normale)
- MODO DI PROTEZIONE: Ex tc (apparecchiatura elettrica protetta da Custodia).
- LIVELLO DI PROTEZIONE: IIIC (IP6x)
- CLASSE DI TEMPERATURA: T80 (80°C) – Massima temperatura di superficie dei componenti significativi con una temperatura ambiente pari a 40°C.

CONDIZIONI PER L'USO SICURO:

- Campo di temperature di esercizio: 0÷40°C
- Non aprire sotto tensione.
- Pulire la superficie esterna del prodotto con uno straccio

CEI EN 61547: 2009

AVVERTENZE - GARANZIA

- Questo apparecchio dovrà essere destinato solo all'uso per il quale è stato costruito. Ogni altro uso è da considerarsi improprio e pericoloso.
- Batteria Ricaricabile e sorgente LED sono di tipo non sostituibile. Per eventuali riparazioni rivolgersi ad un centro di assistenza tecnica autorizzato e richiedere l'utilizzo di ricambi originali. Il mancato rispetto di quanto sopra può compromettere la sicurezza dell'apparecchio.
- Per le modalità di intervento in garanzia contattare il Numero Verde 800 626626 o il Rivenditore Autorizzato.

Beghelli S.p.A. dichiara che il dispositivo ricetrasmittitore radio è conforme alla direttiva 2014/53/UE.

Il testo completo della Dichiarazione di Conformità UE del dispositivo è disponibile al seguente indirizzo internet: www.beghelli.it/area-tecnica/strumenti/download

Il suddetto dispositivo può essere utilizzato in regime di "libero uso".

AUTOMATIC TESTS PERIODICITY:
FUNCTIONAL TEST (30 sec)= every 28 days
AUTONOMY TEST (1h)= every 26 weeks

LED SIGNALS

FIXED GREEN	BATTERY CHARGED
FLASHING GREEN	BATTERY CHARGING
ONE RED FLASH	BATTERY ERROR DURATION
TWO RED FLASHES	LIGHTING LED ERROR
THREE RED FLASHES	BATTERY DISCONNECTED
ONE ORANGE FLASH	BATTERY LOW IN EMERGENCY MODE

TECHNICAL CHARACTERISTICS

- Frequency band: 2.4GHz-2.4835GHz
- RF power: <100mW e.i.r.p.

IMPORTANT:

Installation must be carried out by qualified personnel in accordance with EN60079-17, and following the indications of Standard EN60079-14.

ATEX APPLICATIONS

GAS ENVIRONMENTS:

II 3G Ex nA IIB T4 Gc
II 3D Ex tc IIIC T80°C Dc

- ZONA 2
- GROUP II PRODUCT (may only be installed above ground)
- CATEGORY: 3G (with GAS and normal explosion risk level)
- PROTECTION METHOD: Ex nA (non-sparking equipment)
- GAS GROUP: IIB
- TEMPERATURE CLASS: T4 (135°C) – Maximum internal and external surface temperature of the main components at an atmospheric temperature of 40°C.

DUST ENVIRONMENTS:

II 3G Ex nA IIB T4 Gc
II 3D Ex tc IIIC T80°C Dc

- ZONE 22
- GROUP II PRODUCT (may only be installed above ground)
- CATEGORY: 3D (with DUST and normal explosion risk level)
- PROTECTION METHOD: Ex tc (electrical equipment protected by casing)
- SECURITY LEVEL: IIIC (IP6x)
- TEMPERATURE CLASS: T80 (80°C) – Maximum surface temperature of the main components at an atmospheric temperature of 40°C.

CONDITIONS FOR SAFE USE:

- Operating temperature range: 0÷40°C
- Do not open when energised.
- Clean the outside of the product using a damp cloth, in

CEI EN 61547: 2009

WARNINGS - GUARANTEE

- This device shall be used exclusively for the purpose for which it has been designed. Any other use is considered improper and therefore dangerous.
- Rechargeable battery and LED source are non-replaceable type. Contact an authorised technical service centre for any repairs possibly required use only original spare parts. The lacked respect of the above conditions may compromise the safety of the device.
- For details regarding warranty services, contact an authorized dealer.

Beghelli S.p.A. declares that the radio transceiver is in conformity with Directive 2014/53/EU.

The full text of the EU Declaration of Conformity of the device is available at the following Internet address: www.beghelli.it/en/technical-area/tools/download

The aforementioned device can be used under "free use".

INTERVALLE DER AUTOMATISCHEN TESTS:
FUNKTIONSTEST (30 Sek.)= alle 28 Tage
BETRIEBSDAUERTEST (1h)= alle 26 Wochen

LED-ANZEIGEN

DAUERLICHT GRÜN	BATTERIE GELADEN
BLINKEN GRÜN	BATTERIE WIRD AUFGELADEN
EINMAL BLINKEN ROT	FEHLER BETRIEBSDAUER BATTERIE
ZWEIMAL BLINKEN ROT	FEHLER DER LEUCHT-LED
DREIMAL BLINKEN ROT	BATTERIE NICHT ANGESCHLOSSEN
EINMAL BLINKEN ORANGE	NIEDRIGER BATTERIESTAND IM NOTBETRIEB

TECHNISCHE DATEN

- Frequenzband: 2,4GHz-2,4835GHz
- RF-Leistung: <100mW e.i.r.p.

WICHTIG:

Die Installation muss durch qualifiziertes Personal in Übereinstimmung mit EN60079-17 und den Hinweisen der Norm EN60079-14 ausgeführt werden.

ATEX-ANWENDUNGEN

GAS-UMGEBUNGEN:

II 3G Ex nA IIB T4 Gc
II 3D Ex tc IIIC T80°C Dc

- ZONA 2
- PRODUKT DER GRUPPE II (darf nur überirdisch installiert werden)
- KATEGORIE: 3G (mit GAS und normalem Explosionsrisiko-Level)
- SCHUTZART: Ex nA (nichtfunkende Betriebsmittel)
- GASGRUPPE: IIB
- TEMPERATURKLASSE: T4 (135°C) – Maximale interne und externe Oberflächentemperatur der Hauptkomponenten bei einer atmosphärischen Temperatur von 40°C.

STAUB-UMGEBUNGEN:

II 3G Ex nA IIB T4 Gc
II 3D Ex tc IIIC T80°C Dc

- ZONE 22
- PRODUKT DER GRUPPE II (darf nur überirdisch installiert werden)
- KATEGORIE: 3D (mit STAUB und normalem Explosionsrisiko-Level)
- SCHUTZART: Ex tc (elektrische Betriebsmittel durch Umhausung geschützt)
- SICHERHEITSTUFE: IIIC (IP6x)
- TEMPERATURKLASSE: T80 (80°C) – Maximale Oberflächentemperatur der Hauptkomponenten bei einer atmosphärischen Temperatur von 40°C.

BEDINGUNGEN ZUR SICHEREN ANWENDUNG:

- Betriebstemperaturbereich: 0÷40°C
- Nicht öffnen, wenn unter Spannung stehend.
- Die Außenseite des Produkts mit einem feuchten Tuch reinigen, um elektrische Schläge zu vermeiden.

WARNHINWEISE - GARANTIE

- Das Gerät darf ausschließlich für den Zweck, für den es hergestellt wurde, verwendet werden. Jede davon abweichende Verwendung wird als nicht zweckentsprechend und somit als gefährlich angesehen.
- Der Akku und die LED-Quelle sind nicht austauschbar. Wenden Sie sich bei Reparatureingriffen an eine zugelassene technische Servicestelle und fordern Sie Originalersatzteile an. Das Nichteinhalten vorstehender Bestimmungen kann die Gerätesicherheit gefährden.
- Zu Fragen der Garantiebedingungen kontaktieren Sie uns unter +49 (0)206497010 oder einen autorisierten Händler.

Beghelli S.p.A. erklärt, dass der Funk-Sender/Empfänger der Richtlinie 2014/53/EU entspricht.

Der komplette Text der EU-Konformitätserklärung kann unter folgender Internetadresse eingesehen werden: www.beghelli.it/en/technical-area/tools/download

Die oben genannte Vorrichtung ist zur "freien Verwendung" vorgesehen.