

30 UP TO  
m<sup>3</sup>/h 50m<sup>2</sup>

**Sanifica** **ARIA**  
Beghelli

**UV**  **OXY**  
TECHNOLOGY



INSTALLATION, USE AND MAINTENANCE MANUAL

**Beghelli**



## INDEX:

<b>I</b>	Manuale d'installazione, uso e manutenzione	2
<b>GB</b>	Installation, use and maintenance manual	12
<b>D</b>	Montage-, Gebrauchs- und Wartungsanleitung	22
<b>F</b>	Manuel d'installation, utilisation et maintenance	32
<b>E</b>	Manual de instalación, uso y mantenimiento	42
<b>P</b>	Manual de instalação, uso e manutenção	52
<b>NL</b>	Handleiding voor installatie, gebruik en onderhoud	62
<b>CZ</b>	Návod na montáž, použití a údržbu	72
<b>H</b>	Szerelési, használati és karbantartási útmutató	82
<b>PL</b>	Instalacja, użytkowanie i konserwacja	92
<b>RUS</b>	Руководство по установке, использованию и обслуживанию	102
<b>SRB</b>	Uputstvo za montažu, korišćenje i održavanje	112
<b>A</b>	تركيب واستخدام وصيانة دليل باغ	121

La tecnologia uvOxy<sup>®</sup> consente di sanificare l'aria attraverso un sistema a camera chiusa saturato con raggi UV-C: la cella di flusso uvOxy<sup>®</sup> aspira l'aria dell'ambiente ed emette aria sanificata.

Nel dispositivo SanificaAria 30, la camera UV-C è stata dimensionata per renderlo idoneo ad ambienti di piccole e medie dimensioni (fino a 50m<sup>2</sup>).

## FUNZIONAMENTO



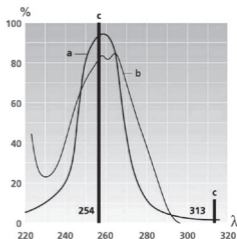
Il modulo di sanificazione si compone di un sistema di aspirazione a ventole assiali per l'immissione dell'aria all'interno della camera chiusa contenente la sorgente UV-C, dove viene effettuato il processo di sanificazione. All'interno del modulo è installata la cartuccia sostituibile uvOxy<sup>®</sup>. Il processo di sostituzione è rapido e garantisce il mantenimento delle caratteristiche di sanificazione dell'apparecchio nel tempo. Utilizzare ricambio originale uvOxy<sup>®</sup> Beghelli (cod. 26720).

## ESEMPLIFICAZIONE DI SANIFICAZIONE DELL'ARIA IN UN AMBIENTE

Dimensioni ambiente		
Superficie (m <sup>2</sup> )	Cubatura (m <sup>3</sup> )	Tempo sanificazione (h)
6	15	0,5
13	30	1
25	60	2
38	90	3
50	120	4

### Effetto germicida della lampada UV-C (Ozono free)

- Effetto germicida ottimale tra 250 e 270nm
- Curva di assorbimento del DNA
- La radiazione di una lampada a bassa pressione UV consiste quasi esclusivamente di una linea spettrale a 254nm, che è vicina al massimo dell'effetto germicida.



### Test e certificazioni

Test effettuati secondo la Norma ISO15714, per quanto applicabile, su microorganismi campione. Particolari del Test sul sito [geltinternational.it/tecnal/beghelli](http://geltinternational.it/tecnal/beghelli) o tramite scansione del QR CODE

Dispositivo conforme alle direttive europee 2014/35/EU e 2014/30/EU.



Tecnologia testata presso i laboratori Tecnal con la supervisione di Gelt International. Per informazioni sull'efficacia di abbattimento della carica microbologica scansionare il QR code o visitare il sito [geltinternational.it/tecnal/beghelli](http://geltinternational.it/tecnal/beghelli)

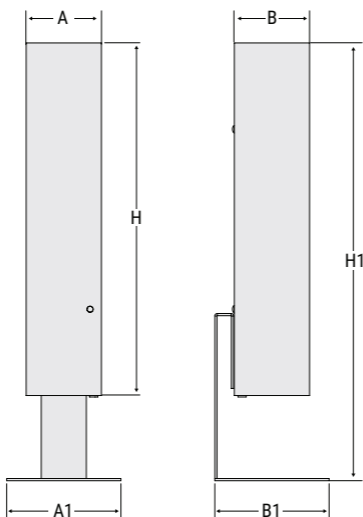
## UTILIZZO DEL DISPOSITIVO:



Prima dell'uso leggere attentamente le istruzioni sulla manutenzione e le avvertenze sulla sicurezza.

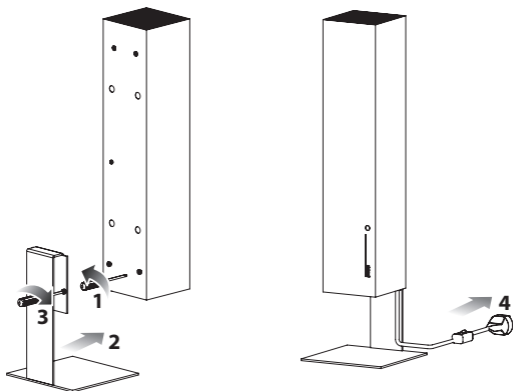
Le ridotte dimensioni del prodotto e la possibilità di essere installato a parete, sospensione, su un piano o con staffa in appoggio a pavimento, lo rendono particolarmente versatile.

**Prestare attenzione a non ostruire il corretto flusso dell'aria.**



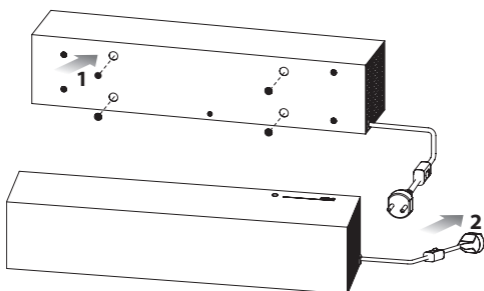
Dimensioni mm						Portata di sanificazione
A	B	H	A1	B1	H1	
100	100	475	152	152	584	30m <sup>3</sup> /h

## INSTALLAZIONE CON SUPPORTO A PAVIMENTO



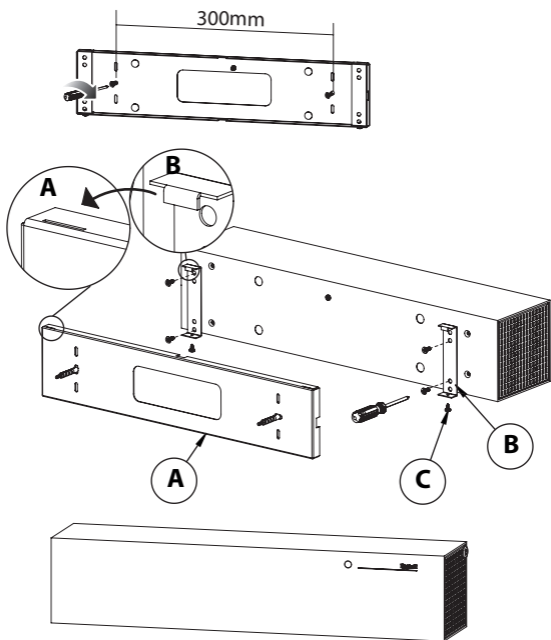
- Svitare le 2 viti dal retro del dispositivo
- Fissare la staffa al prodotto serrando le viti
- Collegare il cavo di alimentazione alla rete elettrica

## INSTALLAZIONE IN APPOGGIO



- Fissare i 4 gommini sul fondo e appoggiare il dispositivo
- Collegare il cavo di alimentazione alla rete elettrica

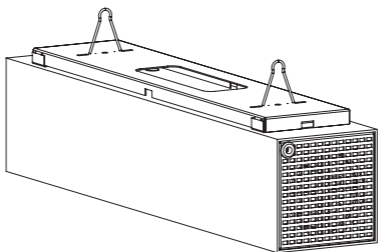
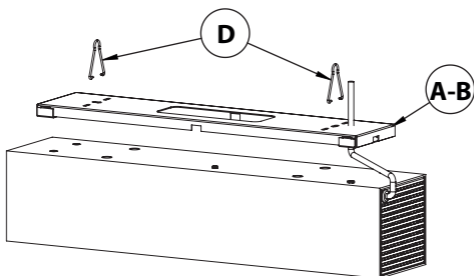
## INSTALLAZIONE A PARETE E SOFFITTO



- Fissare la staffa A alla parete (interasse 300mm)
- Fissare le 2 staffette B al dispositivo
- Ancorare la staffetta B alla staffa A (vedere dettaglio) e fissare con le viti C



## INSTALLAZIONE A SOSPENSIONE



- Fissare la staffa A+B al dispositivo
- Fissare le staffe D nelle sedi (interasse 300mm)

## MANUTENZIONE

Prima di procedere alla pulizia o alla manutenzione assicurarsi che il dispositivo sia spento e scollegato dalla rete di alimentazione.



## PULIZIA

Rimuovere la polvere, eventualmente depositata sulle griglie esterne, utilizzando un pennello.

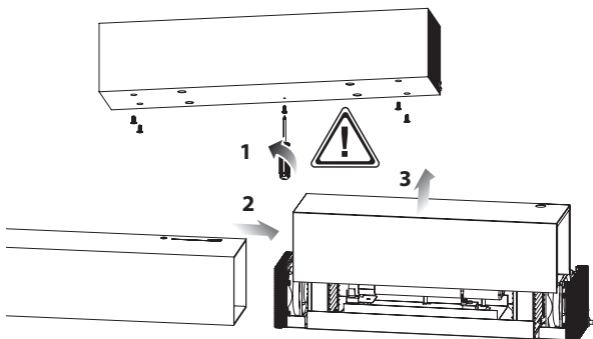
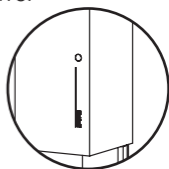
In fase di sostituzione della Cartuccia, rimuovere la polvere presente sui deflettori interni.

## SOSTITUZIONE CARTUCCIA SANIFICANTE uvOxy® 30

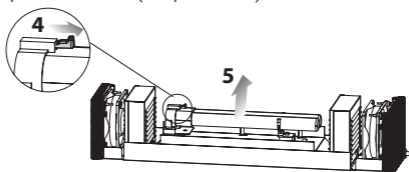
**Durata della Cartuccia 12 mesi** (durata con utilizzo continuo).

La sostituzione della cartuccia consente di mantenere nel tempo le prestazioni germicide del dispositivo.

La luce azzurra della "spia" frontale indica la corretta accensione della lampada UV-C. La sostituzione della lampada va effettuata quando la luce azzurra non si accende più a prodotto in funzione.



- Svitare le 5 viti sul fondo del dispositivo (prima la vite centrale)
- Estrarre la parte interna (corpo unico) e rimuovere la copertura



- Togliere il fermo e sostituire la cartuccia esclusivamente con ricambio originale uvOxy® Beghelli (cod. 26720)
- Riposizionare il fermo, la copertura, reinserire il corpo del dispositivo nell'alloggiamento e avvitare le 5 viti (per ultima la vite centrale)

## **CARATTERISTICHE TECNICHE SanificaAria 30**

**Alimentazione:** 230Vac  $\pm 10\%$ , 50÷60Hz (cavo lungo 2m)

**Interruttore locale sul cavo di alimentazione**

**Assorbimento:** 24W

**UV-C Lamp:** TC 2G11 18W

**Lunghezza d'onda UV-C:** 254nm

**Portata di sanificazione:** 30m<sup>3</sup>/h

**Potenza radiante UV-C:** 5,5W

**Lampada UV-C Ozone Free**

**Durata della Cartuccia:** 12 mesi (durata con utilizzo continuo).

La sostituzione della cartuccia consente di mantenere nel tempo le prestazioni germicide del dispositivo.

**Livello di rumore:** 40dB(A) ad 1 metro

**Peso:** 3,5kg

**Grado di protezione:** IP20

**Classe di isolamento:** I (apparecchio dotato di terra di protezione)

**Microswitch automatico di sicurezza**



## IMPORTANTE

### AVVERTENZE SULLA SICUREZZA

- Il dispositivo contiene una lampada ad emissione UV-C.
- **ATTENZIONE:** NON attivare la lampada UV quando è rimossa dall'involucro protettivo dell'apparecchio.
- Il presente dispositivo deve essere utilizzato unicamente allo scopo per cui è stato progettato. Qualsiasi altro utilizzo è considerato non conforme e pertanto pericoloso.
- L'uso del dispositivo in modo diverso da quello descritto nel presente documento, o danni alla custodia possono provocare la fuga di radiazione UV-C.
- Le radiazioni UV-C possono, anche a piccole dosi, causare danni ad occhi e pelle.
- Leggere le istruzioni di manutenzione prima di aprire il dispositivo.
- Il dispositivo deve essere spento e scollegato dall'alimentazione prima di sostituire la cartuccia uvOxy<sup>®</sup> Beghelli (cod. 26720).
- Non inserire oggetti di piccole dimensioni attraverso le grate di areazione. Potrebbero danneggiare le ventole e compromettere il funzionamento del dispositivo.
- Il dispositivo, se danneggiato, non deve essere utilizzato.
- In caso di caduta accidentale verificare la corretta accensione della lampada UV-C attraverso la "spia" frontale.
- In caso di guasto o di cattivo funzionamento del dispositivo non manometterlo. Per l'eventuale riparazione rivolgersi solamente ad un centro di assistenza tecnica autorizzato.
- Il dispositivo deve essere utilizzato esclusivamente in ambienti chiusi e non all'aperto. Qualsiasi altro utilizzo è considerato improprio.
- I bambini non possono giocare con il dispositivo. La pulizia e la manutenzione non può essere fatta da bambini senza la supervisione di un adulto.

- Assicurarsi che il dispositivo sia collegato ad un impianto provvisto di terra.

## **SMALTIMENTO**

L'imballaggio del prodotto è composto da materiali riciclabili. Smaltirlo, in conformità alle norme di tutela ambientale, nelle apposite raccolte differenziate.

Ai sensi della direttiva europea 2012/19/UE, l'apparecchio in disuso deve essere smaltito in modo conforme: non deve essere smaltito come rifiuto urbano indifferenziato ma deve essere consegnato presso le stazioni ecologiche o presso il rivenditore Beghelli.



I materiali riciclabili contenuti nell'apparecchio vengono recuperati, al fine di evitare il degrado ambientale.

Per maggiori informazioni, rivolgersi all'ente di smaltimento locale o al rivenditore dell'apparecchio.

## **ASSISTENZA E GARANZIA**

Per le riparazioni o l'acquisto dei ricambi rivolgersi al servizio autorizzato di assistenza ai clienti Beghelli contattando il Numero Verde 800 626626. L'apparecchio è coperto da garanzia del produttore.

Non sono coperte dalla garanzia tutte le parti che dovessero risultare difettose a causa di negligenza o trascuratezza nell'uso, mancata osservanza delle istruzioni per il funzionamento dell'apparecchio, danni da trasporto ovvero circostanze che comunque non possono farsi risalire a difetti di fabbricazione dell'apparecchio. La garanzia è inoltre esclusa in tutti i casi di uso improprio dell'apparecchio. L'inosservanza delle istruzioni contenute in questo manuale per l'utilizzo, la cura e la manutenzione del prodotto fanno decadere il diritto alla garanzia del produttore.

The uvOxy<sup>®</sup> technology enables air sanitization through a closed chamber system saturated with UV-C rays: the flow cell uvOxy<sup>®</sup> draws in air from the environment and delivers sanitized air.

In the SanificaAria 30 device, the UV-C chamber size makes it suitable for small and medium-sized rooms (up to 50m<sup>2</sup>).



## OPERATION

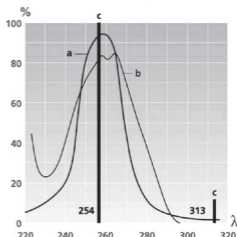
The sanitization unit consists of an axial fan intake system that draws air inside the closed chamber containing the UV-C source, where the sanitization process takes place. The uvOxy<sup>®</sup> replaceable cartridge is installed inside of the module. Replacement is quick and ensures the sanitization characteristics of the appliance are maintained over time. Use an original uvOxy<sup>®</sup> Beghelli spare part (code 26720).

## EXAMPLE OF AIR SANITIZATION

Room size		
Surface area (m <sup>2</sup> )	Curvature (m <sup>3</sup> )	Sanitization time (h)
6	15	0,5
13	30	1
25	60	2
38	90	3
50	120	4

### Germicidal effect of the UV-C lamp (ozone-free)

- a) Optimal germicidal effect between 250 and 270nm
- b) DNA absorption curve
- c) The radiation of a low-pressure UV lamp consists almost exclusively of a 254nm spectral line, which is close to the maximum germicidal effect.



### Testing and Certification

Test performed according to ISO15714, as applicable, on sample microorganisms. The test details can be found on [geltinternational.it/tecnal/beghelli](http://geltinternational.it/tecnal/beghelli) or by scanning the QR CODE Device conforming to European Directives 2014/35/EU and 2014/30/EU.



Technology tested at Tecnal laboratories under the supervision of Gelt International. For information on the effectiveness of cutting down microbiologic load, scan the QR code or visit [geltinternational.it/tecnal/beghelliwebsite](http://geltinternational.it/tecnal/beghelliwebsite)

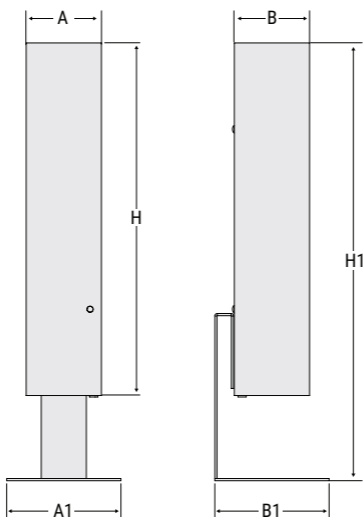
## DEVICE USE:



Please read the maintenance instructions and safety warnings carefully before use.

Its compact design and the different installation options (wall-mounted, suspended, on a support or on a floor stand with a bracket) make it particularly versatile.

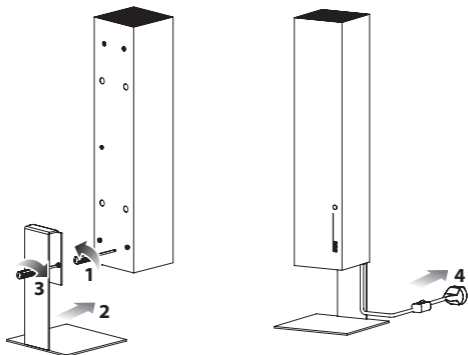
**Pay attention not to obstruct the correct air flow.**



Dimensions mm						Sanitization rate
A	B	H	A1	B1	H1	
100	100	475	152	152	584	30m <sup>3</sup> /h

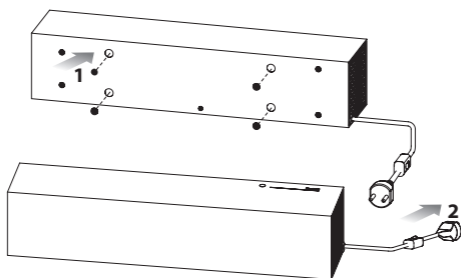


## FLOOR-STAND INSTALLATION



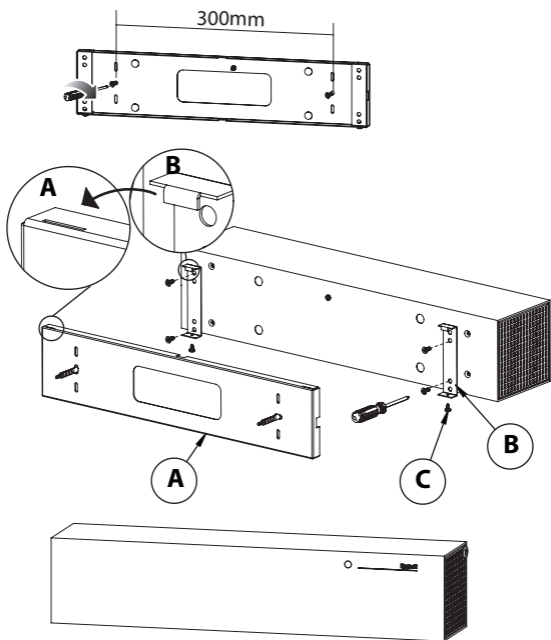
- Take out the 2 screws from the back of the device
- Fix the bracket to the product by tightening the screws
- Connect the power cord to the mains

## MOUNTED ON A SUPPORT



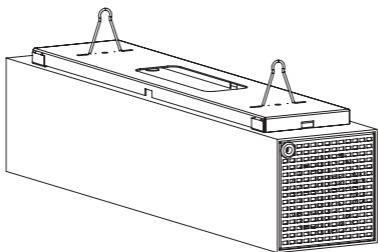
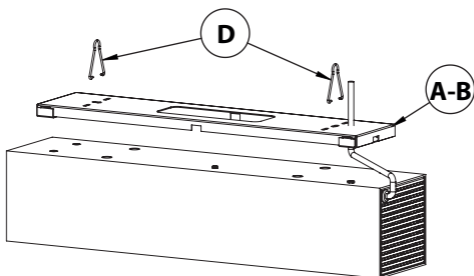
- Place the 4 rubber washers on the backside and fix the device on the support
- Connect the power cord to the mains

## WALL AND CEILING MOUNTING



- Fix the bracket (A) to the wall (centre to centre distance: 300mm)
- Attach the 2 riders (B) to the device
- Anchor rider B onto the bracket (A) (see detail) and fix it in screws (C)

## SUSPENDED MOUNTING



- Attach the bracket (A+B) to the device
- Fix the riders (D) in their seats (centre to centre distance: 300mm)

## MAINTENANCE

Before cleaning or maintenance, make sure the device is turned off and disconnected from the power supply.



## CLEANING

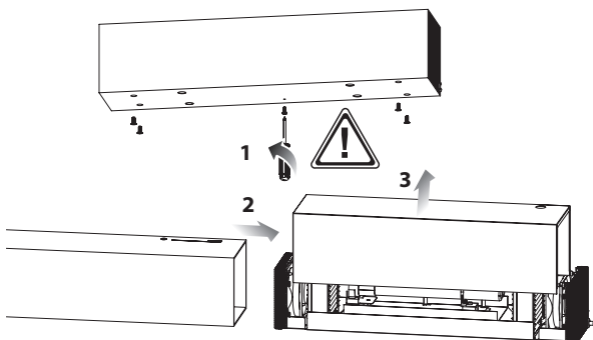
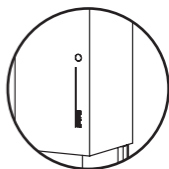
Remove the dust that may have built-up on the outer grids, using a brush.

When replacing the cartridge, remove the dust from the internal deflectors.

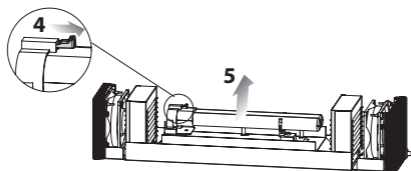
## uvOxy® 30 SANITIZING CARTRIDGE REPLACEMENT

**Cartridge life: 12 months** (continuous use). Replacing the cartridge allows you to keep the germicidal performance of the device in time.

The blue indicator light on the front shows the UV-C lamp is turned on properly. The lamp should be replaced if the blue light is no longer lit when the device is on.



- Take out the 5 screws from the bottom of the device (the middle screw first)
- Take out the inside part (single body) and remove the cover



- Remove the retainer and replace the cartridge only with an original uvOxy® Beghelli spare part (code 26720)
- Put the retainer, the cover back on, re-insert the device body into the housing and tighten the 5 screws (the middle screw last)

## **SanificaAria 30 TECHNICAL FEATURES**

**Power supply:** 230Vac  $\pm 10\%$ , 50÷60Hz (2m long cable)

**Local switch on power cable**

**Power consumption:** 24W

**UV-C Lamp:** TC 2G11 18W

**UV-C wavelength:** 254nm

**Sanitization rate:** 30m<sup>3</sup>/h

**Radiant power UV-C:** 5,5W

**Ozone-free UV-C lamp**

**Cartridge life:** 12 months (continuous use). Replacing the cartridge allows you to keep the germicidal performance of the device in time.

**Noise level:** 40dB(A) ad 1 meter

**Weight:** 3,5kg

**Degree of protection:** IP20

**Insulation class:** I (appliance with protective grounding)

**Automatic safety microswitch**



## IMPORTANT

### SAFETY WARNINGS

- The device contains a UV-C emission lamp.
- **WARNING:** DO NOT activate the UV lamp when removed from the protective casing of the appliance.
- This device must only be used for its intended use. Any other use shall be deemed as nonconforming and therefore dangerous.
- Using the device otherwise than as described herein or if the housing is damaged can result in UV-C radiation leaks.
- Even small doses of UV-C radiation can damage eyes and the skin.
- Please read the maintenance instructions before opening the device.
- The device must be turned off and disconnected from the power supply before replacing the uvOxy<sup>®</sup> Beghelli cartridge (code 26720).
- Do not insert small objects into the ventilation grid. They could damage the fans and impair the device operation.
- If damaged, the device should not be used.
- If dropped from a height, check if the UV-C lamp turns on correctly (front indicator blue light is on).
- In case of failure or malfunction, do not tamper with the device. Please contact only an authorized technical service centre for repairs.
- The device must be used exclusively indoors and not outdoors. Any other use shall be deemed improper.
- Children mustn't play with the device. Cleaning and maintenance must not be done by children without adult supervision.
- Make sure the device is connected to a grounded outlet.

## DISPOSAL

The packaging is made out of recyclable materials. Dispose of it according to environmental protection regulations, by separate collection.

According to European Directive 2012/19/EU, the device fallen into disuse must be disposed of in a compliant manner: It must not be discarded as unselected municipal waste. It must be taken to recycling centres or sent back to the Beghelli vendor.



Recyclable materials used in the appliance can be recovered to avoid environmental pollution.

For more information, please contact your local disposal authority or the appliance vendor.

## SUPPORT AND WARRANTY

For repairs or spare parts, please contact Beghelli's authorized customer support department: 800 626626 (toll-free number).

The appliance is covered by the manufacturer's warranty.

All parts found to be faulty due to negligence, or careless use, failure to comply with operating instructions, damage during transport or circumstances that cannot be traced back to manufacturing defects shall not be covered by warranty. The warranty is also excluded in all cases of improper use. Failure to comply with instructions given in this manual for device use, care and maintenance shall cancel the manufacturer's warranty.

Die uvOxy<sup>®</sup>-Technologie ermöglicht die Luftdesinfektion durch ein geschlossenes Kammerensystem, das mit UV-C-Strahlen gesättigt ist: Die uvOxy<sup>®</sup>-Durchflusszelle saugt die kontaminierte Raumluft an und gibt hygienisch gereinigte Luft ab. Das Gerät SanificaAria 30 eignet sich aufgrund seiner UV-C-Kammergröße für kleine und mittlere Räume (bis zu 50m<sup>2</sup>).

## FUNKTION



Das Sanitisierungsmodul besteht aus einem Saugsystem mit Axialventilatoren zum Einleiten von Luft in die geschlossene Kammer mit der UV-C-Quelle, in der der Sanitisierungsprozess durchgeführt wird. Die austauschbare uvOxy<sup>®</sup>-Patrone ist im Modul installiert. Der Austauschprozess ist schnell und garantiert die Aufrechterhaltung der Hygieneigenschaften des Geräts über einen längeren Zeitraum. Verwenden Sie das Original-Ersatzteil uvOxy<sup>®</sup>

Beghelli (Best.-Nr. 26720).



## BEISPIEL FÜR DIE RAUMLUFT-SANITISIERU

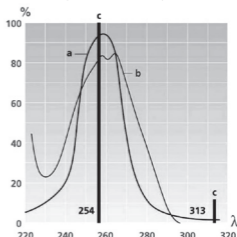
Raumgrösse		
Oberfläche (m <sup>2</sup> )	Raumvolumen (m <sup>3</sup> )	Sanitisierungszeit (h)
6	15	0,5
13	30	1
25	60	2
38	90	3
50	120	4

### Keimtötende Wirkung der UV-C-Lampe (Ozonfrei)

a) Optimale keimtötende Wirkung zwischen 250 und 270nm

b) DNA-Absorptionskurve

c) Die Strahlung einer Niederdruck-UV-Lampe besteht fast ausschließlich aus einer Spektrallinie bei 254nm, die nahe an der maximalen keimtötenden Wirkung liegt.



### Tests und Zertifizierungen

Weitreichende Tests wurden gemäß ISO15714 an Proben von Mikroorganismen durchgeführt. Details zum Test finden Sie unter [geltinternational.it/tecnal/beghelli](http://geltinternational.it/tecnal/beghelli) oder durch Scannen des QR-Codes.

Das Gerät entspricht den europäischen Richtlinien 2014/35 / EU und 2014/30 / EU.



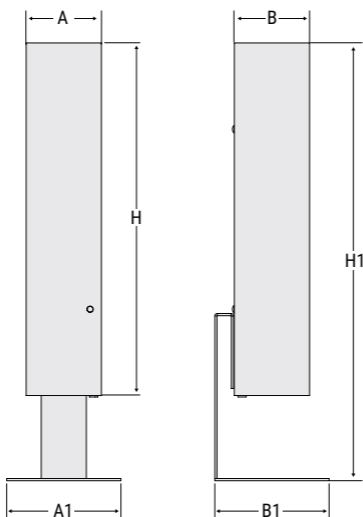
Technologie getestet in technischen Labors unter der Aufsicht von Gelt International. Für Informationen über die Wirksamkeit zur Reduzierung der mikrobiologischen Belastung scannen Sie den QR-Code oder besuchen Sie die Website [geltinternational.it/tecnal/beghelliwebsite](http://geltinternational.it/tecnal/beghelliwebsite)

## VERWENDUNG DES GERÄTS:



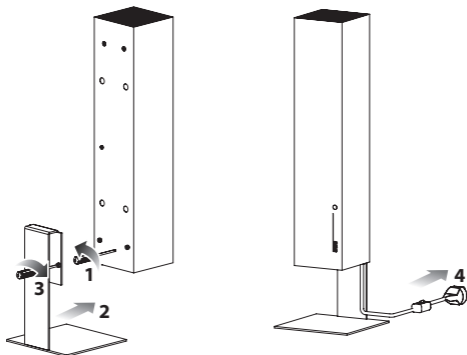
Bitte lesen Sie die Wartungsanweisungen und Sicherheitshinweise vor dem Gebrauch sorgfältig durch. Die geringe Größe des Produkts und die Möglichkeit, an der Wand, auf einer Platte oder mit einer Halterung auf dem Boden montiert zu werden, machen es besonders vielseitig in allen architektonischen Situationen.

**Achten Sie darauf, den richtigen Luftstrom nicht zu behindern.**



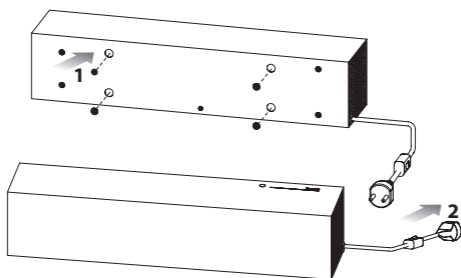
Abmessungen mm						Sanisierungsdurchsatz
A	B	H	A1	B1	H1	
100	100	475	152	152	584	30m <sup>3</sup> /h

## MONTAGE MIT BODENHALTERUNG



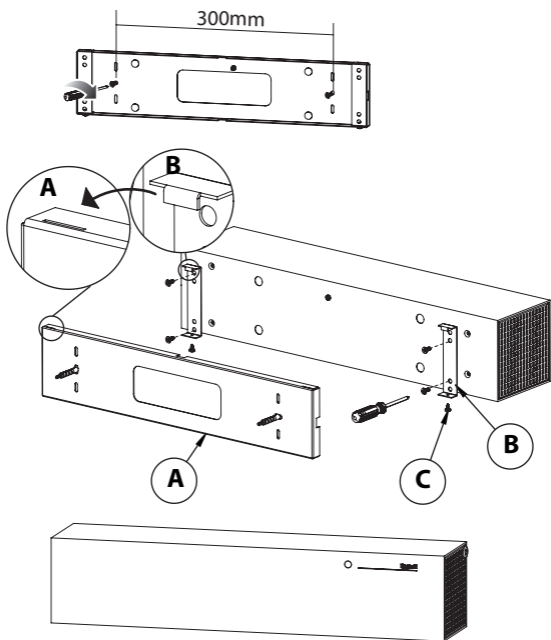
- Lösen Sie die 2 Schrauben an der Rückseite des Geräts
- Befestigen Sie die Halterung am Produkt, indem Sie die Schrauben festziehen
- Schließen Sie das Netzkabel an das Stromnetz an

## HORIZONTALE MONTAGE



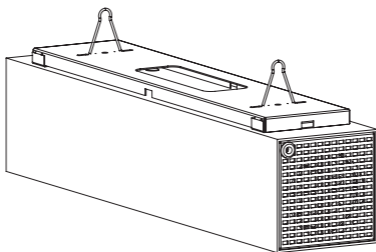
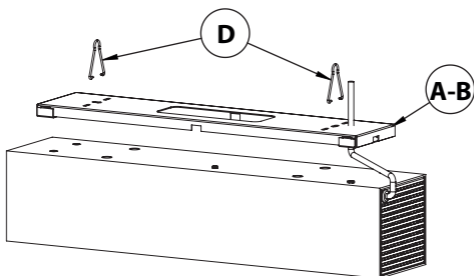
- Legen Sie die 4 Gummischeiben auf die Rückseite und befestigen Sie das Gerät an der Halterung
- Schließen Sie das Netzkabel an das Stromnetz an

## WAND- UND DECKENMONTAGE



- Befestigen Sie die Halterung (A) an der Wand (Achsabstand 300mm)
- Befestigen Sie die 2 Halterungen (B) am Gerät
- Verankern Sie die Halterung B an der Halterung A (siehe Detail) und befestigen Sie sie mit den Schrauben C

## AUSGEHÄNGTE MONTAGE



- Befestigen Sie die Halterung A + B am Gerät
- Befestigen Sie die Halterungen D in den Gehäusen (Achsabstand 300mm)

## INSTANDHALTUNG

Stellen Sie vor der Reinigung oder Wartung sicher, dass das Gerät ausgeschaltet und von der Stromversorgung getrennt ist.



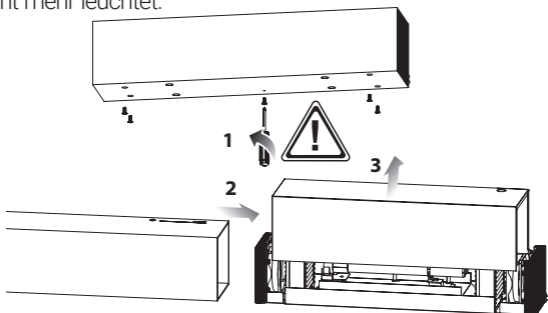
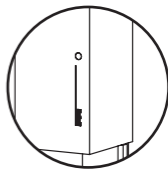
## REINIGUNG

Entfernen Sie mit einer Bürste den Staub, der sich möglicherweise auf den äußeren Gittern angesammelt hat. Entfernen Sie beim Ersetzen der Patrone den Staub von den internen Deflektoren.

**AUSTAUSCH DER SANITISIERENDE KARTUSCHE uvOxy® 30**  
**Dauer der Patrone 12 Monate** (empfohlene Dauer bei kontinuierlicher Verwendung).

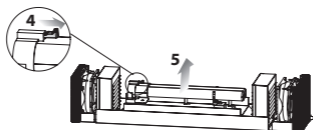
Durch Ersetzen der Patrone können Sie die keimtötende Leistung des Geräts über einen längeren Zeitraum aufrechterhalten.

Die blaue Anzeigelampe auf der Vorderseite zeigt den korrekten Betrieb der UVC-Lampe an. Der Austausch der Lampe muss erfolgen, wenn das blaue Licht bei laufendem Produkt nicht mehr leuchtet.



So ersetzen Sie eine Patrone:

- Lösen Sie die 5 Schrauben an der Unterseite des Geräts (zuerst die Zentralschraube)
- Nehmen Sie den inneren Teil heraus und entfernen Sie die Abdeckung



- Ersetzen Sie die Patrone ausschließlich durch das Original-Ersatzteil von uvOxy® Beghelli (Best.-Nr. 26720).
- Setzen Sie die Abdeckung wieder auf, setzen Sie den Gerätekörper wieder in das Gehäuse ein und ziehen Sie die 5 Schrauben fest (die Zentralschraube zuletzt)

## **TECHNISCHE EIGENSCHAFTEN SanificaAria 30**

**Stromversorgung:** 230Vac  $\pm$ 10%, 50÷60Hz (Kabellänge 2m)

**Lokaler Schalter am Netzkabel**

**Leistungsaufnahme:** 24W

**UV-C Lampe:** TC 2G11 18W

**UV-C-Wellenlänge:** 254nm

**Sanitisierungsdurchsatz:** 30m<sup>3</sup>/h

**UV-C-Strahlungsleistung:** 5,5W

**Ozone-free UV-C lamp**

**Dauer der Patrone:** 12 Monate (empfohlene Dauer bei kontinuierlicher Verwendung). Durch Ersetzen der Patrone können Sie die keimtötende Leistung des Geräts über einen längeren Zeitraum aufrechterhalten.

**Geräuschpegel:** 40dB(A) bei 1 Meter

**Gewicht:** 3,5kg

**Schutzart:** IP20

**Isolationsklasse:** I (Gerät mit Schutzerde ausgestattet)

**Automatischer Sicherheitsmikroschalter**



## WICHTIG

### SICHERHEITSWARNUNGEN

- Das Gerät enthält eine Lampe mit UV-C-Emission.
- **WARNUNG:** Aktivieren Sie die UV-Lampe NICHT, wenn sie aus dem Schutzgehäuse des Geräts entfernt wurde.
- Dieses Gerät darf nur für den Zweck verwendet werden, für den es entwickelt wurde. Jede andere Verwendung gilt als nicht konform und daher gefährlich.
- Die Verwendung des Geräts auf eine andere als in diesem Dokument beschriebene Weise oder eine Beschädigung des Gehäuses kann zum Austreten von UV-C-Strahlung führen.
- UV-C-Strahlung kann bereits in kleinen Dosen Augen- und Hautschäden verursachen.
- Bitte lesen Sie die Wartungsanweisungen, bevor Sie das Gerät öffnen.
- Das Gerät muss ausgeschaltet und von der Stromversorgung getrennt werden, bevor die Beghelli uvOxy<sup>®</sup>-Patrone (Best.-Nr. 26720) ausgetauscht wird.
- Führen Sie keine kleinen Gegenstände durch die Lüftungsgitter. Sie können die Lüfter beschädigen und den Betrieb des Geräts beeinträchtigen.
- Wenn das Gerät beschädigt ist, darf es nicht verwendet werden.
- Überprüfen Sie bei versehentlichem Sturz die korrekte Beleuchtung der UV-C-Lampe durch das vordere "Licht".
- Im Falle eines Ausfalls oder einer Fehlfunktion des Geräts nicht manipulieren. Wenden Sie sich für Reparaturarbeiten an einen autorisierten technischen Kundendienst.
- Das Gerät darf ausschließlich im Innenbereich und nicht im Freien verwendet werden. Jede andere Verwendung gilt als unsachgemäß.
- Kinder dürfen nicht mit dem Gerät spielen. Reinigung und Wartung dürfen nicht von Kindern ohne Aufsicht eines



Erwachsenen durchgeführt werden.

- Stellen Sie sicher, dass das Gerät an ein Erdungssystem angeschlossen ist.

## **BESEITIGUNG**

Die Produktverpackung besteht aus recycelbaren Materialien. Entsorgen Sie es gemäß den Umweltschutzbestimmungen in entsprechend differenzierten Sammlungen. Gemäß der europäischen Richtlinie 2012/19 / EU muss das nicht mehr genutzte Gerät wie folgt entsorgt werden:

Das Gerät darf nicht als undifferenzierter Siedlungsabfall entsorgt werden. Es muss an speziellen Umweltstationen oder in einem Beghelli-Geschäft entsorgt werden. Vor der Entsorgung müssen im Gerät enthaltene wiederverwertbare Materialien entfernt werden, um Umweltschäden zu vermeiden. Weitere Informationen erhalten Sie von Ihrer örtlichen Entsorgungsbehörde oder Ihrem Gerätehändler.



## **UNTERSTÜTZUNG UND GARANTIE**

Wenden Sie sich für Reparaturen oder den Kauf von Ersatzteilen an den autorisierten Beghelli-Kundendienst unter der gebührenfreien Rufnummer 800 626626.

Das Gerät unterliegt der Herstellergarantie. Die Garantie gilt nicht für alle Teile, die aufgrund von Fahrlässigkeit defekt sind oder Unachtsamkeit bei der Verwendung, Nichtbeachtung der Bedienungsanleitung für den Betrieb des Geräts, Transportschäden oder Umstände, die in keinem Fall auf Herstellungsfehler des Geräts zurückzuführen sind. Die Garantie erlischt auch in allen Fällen der unsachgemäßen Verwendung des Geräts. Die Nichtbeachtung der Anweisungen in dieser Bedienungsanleitung, die mangelnde Pflege und Wartung des Produkts führt zum Verlust der Gewährleistungsrechte des Herstellers.

La technologie uvOxy<sup>®</sup> permet la purification de l'air à travers un système à chambre fermée saturée de rayons UV-C: la cellule à écoulement uvOxy<sup>®</sup> aspire l'air de l'environnement et fournit de l'air assaini.

Dans l'appareil SanificaAria 30, la taille de la chambre UV-C le rend approprié pour les petites et moyennes pièces (jusqu'à 50m<sup>2</sup>).

## OPÉRATION



L'unité de désinfection se compose d'un système d'admission de ventilateur axial qui aspire l'air à l'intérieur de la chambre fermée contenant la source UV-C, où le processus de désinfection a lieu. La cartouche remplaçable uvOxy<sup>®</sup> est installé à l'intérieur du module. Le remplacement est rapide et garantit les caractéristiques de désinfection de l'appareil sont maintenus dans le temps. Utilisez une pièce de rechange uvOxy<sup>®</sup> Beghelli d'origine (code 26720).

## EXEMPLES DE DESINFECTION DE L'AIR

Dimensions environnement

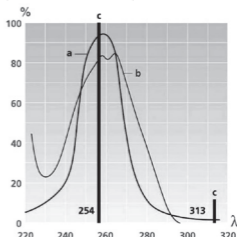
Surfaces (m <sup>2</sup> )	Cubage (m <sup>3</sup> )	Temps d'activation (h)
6	15	0,5
13	30	1
25	60	2
38	90	3
50	120	4

### Effet germicide de la lampe UV-C (sans ozone)

a) Effet germicide optimal entre 250 et 270 nm

b) Courbe d'absorption d'ADN

c) Le rayonnement d'une lampe UV à basse pression se compose presque exclusivement d'une raie spectrale de 254nm, ce qui est proche de l'effet germicide maximal.



### Test et certification

Test effectué selon ISO15714, le cas échéant, sur des échantillons de micro-organismes. Les détails du test peuvent être trouvés sur [geltinternational.it/technal/beghelli](http://geltinternational.it/technal/beghelli) ou en scannant le QR CODE

Appareil conforme aux directives européennes 2014/35 / UE et 2014/30 / UE.



Cette technologie est testée dans les laboratoires Tecnal sous la supervision de Gelt International. Pour plus d'informations sur l'efficacité de la réduction de la charge microbologique, scannez le code QR ou visitez le site Web [geltinternational.it/tecnal/beghelliwebsite](http://geltinternational.it/tecnal/beghelliwebsite)

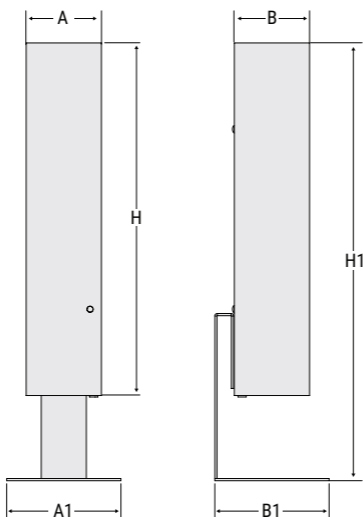
## UTILISATION DE L'APPAREIL :



Avant l'utilisation, veuillez lire attentivement les instructions de la maintenance et les avertissements sur la sécurité.

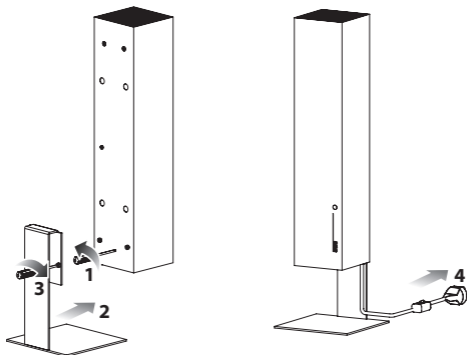
Les petites dimensions du produit et la possibilité de son installation au mur, en suspension, sur une étagère ou avec support au sol, le rendent particulièrement polyvalent.

**Faites attention à ne pas entraver la bonne circulation de l'air.**



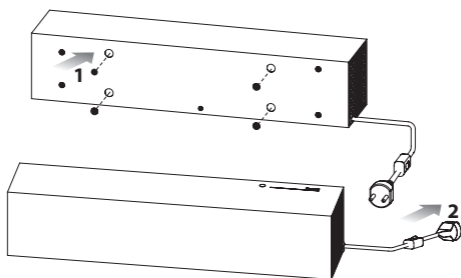
Dimensions mm						Débit de désinfection
A	B	H	A1	B1	H1	
100	100	475	152	152	584	30m <sup>3</sup> /h

## INSTALLATION AVEC SUPPORT AU SOL



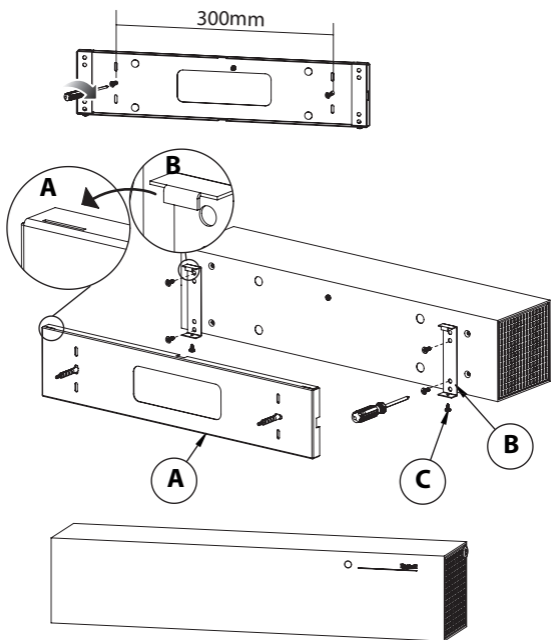
- Dévissez les 2 vis à l'arrière de l'appareil
- Fixez le support au produit en serrant les vis
- Branchez le câble de l'alimentation au réseau électrique

## INSTALLATION EN SUPPORT



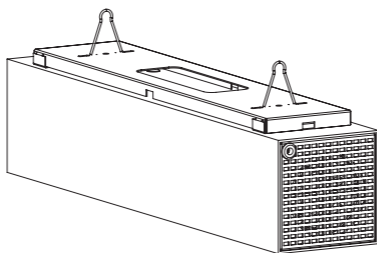
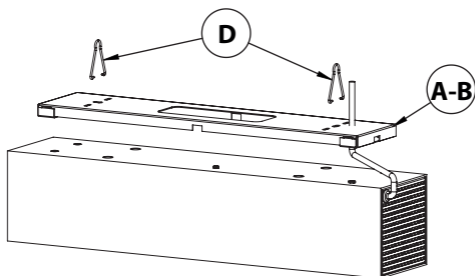
- Fixez les 4 œillets en caoutchouc en bas et placez l'appareil
- Brancher le câble d'alimentation à la prise électrique

## INSTALLATION AU MUR E AU PLAFOND



- Fixez le support A au mur (entraxe 300mm)
- Fixez les 2 supports B à l'appareil
- Ancrez le support B au support A (voir détail) et fixez avec les vis C

## INSTALLATION A SUSPENSION



- Fixez le support A+B à l'appareil
- Fixez les supports D (entraxe 300mm)

## MAINTENANCE

Avant de commencer le nettoyage ou la maintenance assurez-vous que l'appareil est éteint et débranchez du réseau de l'alimentation électrique.



## NETTOYAGE

Enlevez la poussière, qui s'est déposée éventuellement sur les grilles externes, à l'aide d'un pinceau.

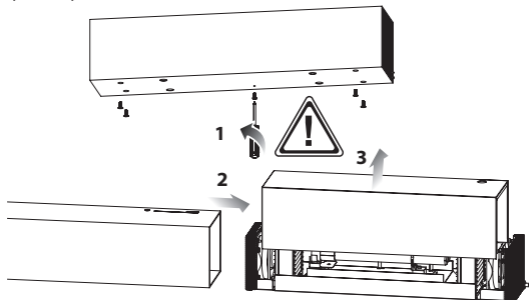
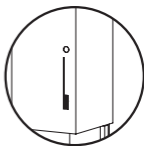
Lors du remplacement de la Cartouche, enlevez la poussière sur les déflecteurs internes.

## REMPACEMENT DE LA CARTOUCHE DESINFECTANTE uvOxy® 30

**Durée de la cartouche 12 mois** (durée avec une utilisation continue).

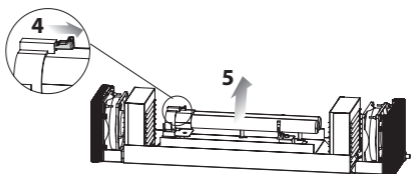
Le remplacement de la cartouche permet de maintenir les performances germicides de l'appareil dans le temps.

La lumière bleue du "voyant" indique l'éclairage correct de la lampe UV-C. Le remplacement de la lampe doit se faire quand la lumière bleue ne s'allume plus lorsque le produit fonctionne.





- Dévissez les 5 vis à l'arrière de l'appareil (la vis du milieu en premier)
- Retirez la partie interne (corps unique) et retirez la couverture



- Remplacez la cartouche exclusivement avec la pièce de rechange originale uvOxy® Beghelli (art. 26720).
- Riposizionare la copertura, reinserire il corpo del dispositivo nell'alloggiamento e avvitare le 5 viti (per ultima la vite centrale).

## **CARACTERISTIQUES TECHNIQUES SanificaAria 30**

**Alimentation:** 230Vac  $\pm 10\%$ , 50÷60Hz (longueur câble 2m)

**Interrupteur sur le câble de l'alimentation**

**Absorption:** 24W

**Lampe UV-C:** TC 2G11 18W

**Longueur d'onde UV-C:** 254nm

**Débit de désinfection:** 30m<sup>3</sup>/h

**Puissance de rayonnement UV-C:** 5,5W

**Lampe UV-C Ozone Free**

**Durée de vie de la cartouche:** 12 mois (utilisation continue).

Le remplacement de la cartouche vous permet de conserver les performances germicides de l'appareil dans le temps.

**Niveau de bruit:** 40dB(A) ad 1 meter

**Poids:** 3,5kg

**Degré de protection:** IP20

**Classe d'isolement:** I (appareil équipé de protection au sol)

**Micro-interrupteur automatique de sécurité**



## IMPORTANT

### AVERTISSEMENTS DE SECURITE

- L'appareil est équipé d'une lampe à émission de UV-C.
- **ATTENTION:** NE PAS activer la lampe UV lorsqu'elle est retirée du boîtier de protection de l'appareil.
- Cet appareil ne doit être utilisé qu'aux fins pour lesquelles a été conçu. Toute autre utilisation est considérée non conforme et donc dangereuse.
- L'utilisation de l'appareil d'une manière différente de celle décrite dans ce document, ou l'endommagement du boîtier peut provoquer une fuite de rayonnement UV-C.
- Les radiations UV-C peuvent, même à petites doses, causer des dommages aux yeux et à la peau.
- Lisez les instructions de maintenance avant d'ouvrir l'appareil.
- L'appareil doit être éteint et débranché de l'alimentation avant de remplacer la cartouche uvOxy® Beghelli (art. 26720).
- Ne pas insérer des objets de petites tailles à travers les grilles d'aération. Ils pourraient endommager les ventilateurs et altérer le fonctionnement de l'appareil.
- L'appareil, si endommagé, ne doit pas être utilisé.
- En cas de chute accidentelle, vérifiez l'éclairage correct de la lampe UV-C à travers le "voyant".
- En cas de défaillance ou un dysfonctionnement de l'appareil, ne le modifiez pas. Pour toute réparation, contactez uniquement un centre assistance technique agréé.
- L'appareil doit être utilisé exclusivement à l'intérieur et non à l'extérieur. Toute autre utilisation est considérée comme inapproprié.
- Assurez-vous que l'appareil soit branché à un dispositif de mise à terre.

## DISPOSITION

L'emballage est fait de matériaux recyclables. Éliminez-le conformément aux réglementations de protection de l'environnement, par collecte séparée.

Conformément à la directive européenne 2012/19 / UE, l'appareil tombé en désuétude doit être éliminé de manière conforme: il ne doit pas être jeté comme déchet municipal non sélectionné. Il doit être déposé dans les centres de recyclage ou renvoyé au vendeur Beghelli.



Les matériaux recyclables utilisés dans l'appareil peuvent être récupérés pour éviter la pollution de l'environnement.

Pour plus d'informations, veuillez contacter votre autorité d'élimination locale ou le vendeur de l'appareil.

## ASSISTANCE ET GARANTIE

Pour les réparations ou les pièces de rechange, veuillez contacter le service client autorisé de Beghelli: 800 626626 (numéro gratuit).

L'appareil est couvert par la garantie du fabricant.

Toutes les pièces jugées défectueuses par négligence, ou une utilisation imprudente, le non-respect des instructions d'utilisation, des dommages pendant le transport ou des circonstances qui ne peuvent pas être attribuées à des défauts de fabrication ne sont pas couverts par la garantie. La garantie est également exclue dans tous les cas d'utilisation incorrecte. Le non-respect des instructions données dans ce manuel pour l'utilisation, l'entretien et la maintenance de l'appareil annulera la garantie du fabricant.

La tecnología uvOxy<sup>®</sup> permite higienizar el aire a través de un sistema de cámara cerrada saturada de rayos UV-C: la celda de flujo uvOxy<sup>®</sup> aspira el aire del ambiente y emite aire esterilizado.

En el dispositivo SanificaAria 30, la cámara UV-C ha sido dimensionada para que sea adecuado para ambientes pequeños y medianos (hasta 50m<sup>2</sup>).

## FUNCIONAMIENTO



El módulo de esterilización consiste en un sistema de aspiración con ventiladores axiales para la introducción de aire en la cámara cerrada que contiene la fuente UV-C, donde se lleva a cabo el proceso de esterilización. Dentro del módulo está instalado el cartucho reemplazable uvOxy<sup>®</sup>. El proceso de sustitución es rápido y asegura que se mantengan las características de esterilización del dispositivo con el tiempo. Use el repuesto original de uvOxy<sup>®</sup> Beghelli (cod. 26720).

## EJEMPLO DE LA HIGIENIZACIÓN DEL AIRE EN UN AMBIENTE

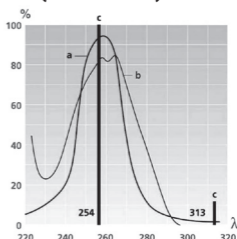
Dimensiones del ambiente		
Superficie (m <sup>2</sup> )	Cubicación (m <sup>3</sup> )	Tiempo de esterilización (h)
6	15	0,5
13	30	1
25	60	2
38	90	3
50	120	4

### Efecto germicida de la lámpara UV-C (sin Ozono)

a) Efecto germicida óptimo entre 250 y 270nm

b) Curva de absorción del ADN

c) La radiación de una lámpara de baja presión UV, consiste casi exclusivamente en una línea espectral a 254nm, lo que se acerca al máximo efecto germicida.



### Pruebas y certificaciones

Pruebas realizadas según la Norma ISO15714, en la medida en que sea aplicable, sobre microorganismos de muestra. Detalles de la Prueba en la página web [geltinternational.it/tecnal/beghelli](http://geltinternational.it/tecnal/beghelli) o escaneando el CÓDIGO QR

Dispositivo conforme a las Directivas Europeas 2014/35/UE y 2014/30/UE.



Tecnología probada en los laboratorios de Tecnal bajo la supervisión de Gelt International. Para obtener información sobre la eficacia de abatimiento de la carga microbio-lógica, escanee el código QR o visite el sitio [geltinternational.it/tecnal/beghelliwebsite](http://geltinternational.it/tecnal/beghelliwebsite)

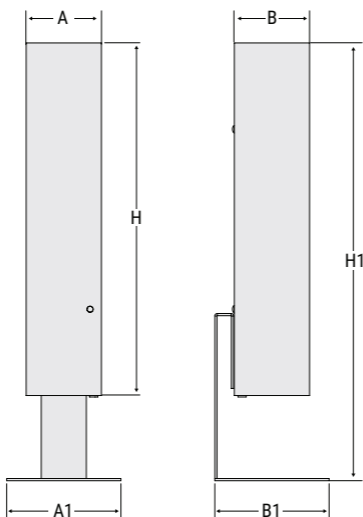
## USO DEL DISPOSITIVO:



Lea atentamente las instrucciones de mantenimiento y las advertencias de seguridad antes del uso.

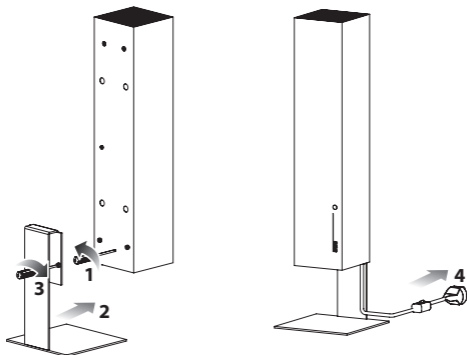
El pequeño tamaño del producto y la posibilidad de ser instalado en la pared, en suspensión, en una superficie o con un soporte en el suelo, lo hacen particularmente versátil.

**Tengan cuidado de no obstruir el correcto flujo de aire.**



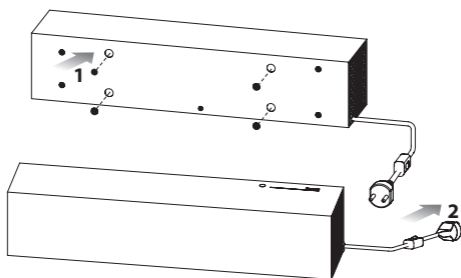
Dimensiones mm						Capacidad de esterilización
A	B	H	A1	B1	H1	
100	100	475	152	152	584	30m <sup>3</sup> /h

## INSTALACIÓN CON SOPORTE EN EL SUELO



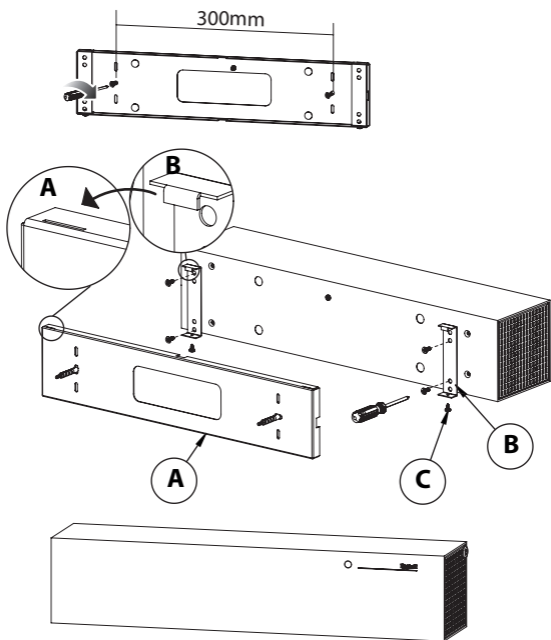
- Desenroscar los 2 tornillos de la parte trasera del dispositivo
- Fijar el soporte al producto apretando los tornillos
- Conectar el cable de alimentación a la red eléctrica

## INSTALACIÓN EN APOYO



- Fije los 4 ojales en la parte inferior y apoye el dispositivo
- Conecte el cable de alimentación a la red eléctrica

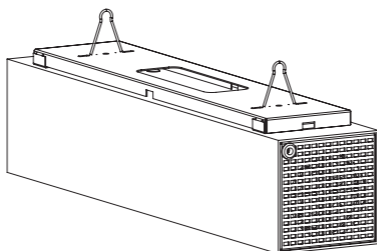
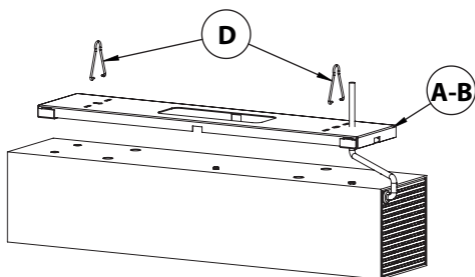
## INSTALACIÓN EN PARED Y TECHO



- Fijar el soporte A a la pared (distancia entre ejes 300mm)
- Fijar los 2 soportes B al dispositivo
- Anclar el soporte B al soporte A (ver detalle) y fijarlo con los tornillos C



## INSTALACIÓN DE SUSPENSIÓN



- Fijar el soporte A+B al dispositivo
- Fijar los soportes D en las sedes (distancia entre ejes 300mm)

## MANTENIMIENTO

Antes de realizar la limpieza o el mantenimiento, asegúrese que el dispositivo esté apagado y desconectado de la red de alimentación.



## LIMPIEZA

Eliminar el polvo que pueda haberse depositado en las parrillas exteriores usando un cepillo.

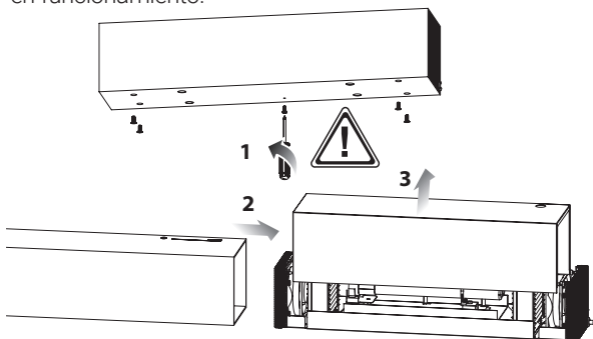
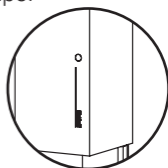
Cuando reemplace el Cartucho, quite el polvo presente en los deflectores internos.

## SUSTITUCIÓN DEL CARTUCHO SANITARIO uvOxy® 30

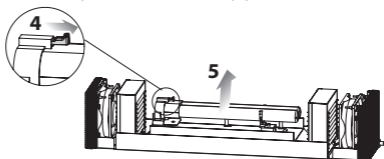
**Duración del Cartucho 12 meses** (duración de uso continuo).

La sustitución del cartucho permite mantener el rendimiento germicida del dispositivo a lo largo del tiempo.

La luz azul del "indicador luminoso" frontal indica que la lámpara UV-C está correctamente encendida. La lámpara debe ser reemplazada cuando la luz azul ya no se encienda cuando el producto esté en funcionamiento.



- Desenroscar los 5 tornillos de la parte inferior del dispositivo (primero el tornillo central)
- Sacar la parte interior (un solo cuerpo) y quitar la cobertura



- Sustituir el cartucho sólo con un repuesto original uvOxy<sup>®</sup> Beghelli (cód. 26720)
- Volver a colocar la cobertura, volver a introducir el cuerpo del dispositivo en el alojamiento y atornillar los 5 tornillos (por último el tornillo central)

## **CARACTERÍSTICAS TÉCNICAS SanificaAria 30**

**Alimentación:** 230Vac  $\pm$ 10%, 50÷60Hz (2m de cable)

**Interruptor local en el cable de alimentación Absorción**

**Power consumption:** 24W

**UV-C Lamp:** TC 2G11 18W

**Longitud de onda UV-C:** 254nm

**Capacidad de esterilización:** 30m<sup>3</sup>/h

**Potencia de radiación UV-C:** 5,5W

**Lámpara UV-C sin Ozono**

**Duración del Cartucho:** 12 meses (duración con uso continuo). La sustitución del cartucho permite mantener el rendimiento germicida del dispositivo a lo largo del tiempo.

**Nivel de ruido:** 40dB(A) ad 1 metro

**Peso:** 3,5kg

**Grado de protección:** IP20

**Clase de aislamiento:** I (aparato equipo con tierra de protección)

**Microswitch automático de seguridad**



## IMPORTANTE

### ADVERTENCIAS DE SEGURIDAD

- El dispositivo contiene una lámpara de emisión UV-C.
- **ATENCIÓN:** NO ACTIVE la lámpara UV cuando la retire del envoltorio protector del aparato.
- Este dispositivo sólo se debe utilizar para el propósito para el que ha sido diseñado. Cualquier otro uso se considera no conforme y, por lo tanto, peligroso.
- Si se utiliza el dispositivo de forma distinta a la descrita en este documento, o si se daña la caja, puede producirse una fuga de radiación UV-C.
- La radiación UV-C puede, incluso en pequeñas dosis, causar daños en los ojos y la piel.
- Lea las instrucciones de mantenimiento antes de abrir el dispositivo.
- El dispositivo debe ser apagado y desconectado de la fuente de alimentación antes de sustituir el cartucho uvOxy® Beghelli (cód. 26720).
- No introduzca objetos pequeños a través de las rejillas de ventilación. Pueden dañar los ventiladores y afectar el funcionamiento del dispositivo.
- El dispositivo, si está dañado, no debe ser utilizado.
- En caso de caída accidental, comprobar el correcto encendido de la lámpara UV-C a través del "indicador luminoso" frontal.
- En caso de avería o mal funcionamiento del dispositivo, no lo manipule. Para trabajos de reparación, póngase en contacto con un centro de asistencia técnica autorizado.
- El dispositivo sólo debe ser usado en interiores y no en exteriores. Cualquier otro uso se considera impropio.
- Los niños no pueden jugar con el dispositivo. La limpieza y el mantenimiento no pueden ser realizados por los niños sin la

supervisión de un adulto.

- Asegúrese que el dispositivo está conectado a un sistema de conexión a tierra.

## ELIMINACIÓN

El embalaje del producto está compuesto por materiales reciclables. Eliminarlo, de acuerdo con las normas de protección del medio ambiente, en una recogida separada de residuos.

En cumplimiento con la directiva europea 2012/19 UE, el aparato que no se usa se debe eliminar de manera conforme: no se debe eliminar como residuo urbano indiferenciado, sino que debe ser entregado en estaciones ecológicas o en el concesionario Beghelli.



Los materiales reciclables que contiene el aparato se recuperan para evitar la degradación del medio ambiente.

Para obtener más información, póngase en contacto con la empresa local de eliminación de residuos o con el concesionario del aparato.

## ASISTENCIA Y GARANTÍA

Para reparaciones o la compra de piezas de repuesto, póngase en contacto con el servicio de atención al cliente autorizado de Beghelli llamando al número gratuito 800 626626.

El aparato está cubierto por la garantía del fabricante.

La garantía no cubre todas las piezas que son defectuosas debido a negligencia o descuido en el uso, inobservancia del manual de instrucciones para el funcionamiento del aparato, daños de transporte o circunstancias que en ningún caso pueden atribuirse a defectos de fabricación del aparato. La garantía también queda excluida en todos los casos de uso indebido del aparato. Si no se siguen las instrucciones contenidas en este manual para el uso, cuidado y mantenimiento del producto, se invalidará la garantía del fabricante.

A tecnologia uvOxy<sup>®</sup> permite sanificar o ar por meio de um sistema de câmara fechada saturado com raios UV-C: a célula de fluxo uvOxy<sup>®</sup> aspira o ar do ambiente e emite ar sanificado.

No dispositivo SanificaAria 30, a câmara UV-C foi dimensionada para torná-lo adequado a ambientes de pequenos e médios tamanhos (até 50m<sup>2</sup>).

## FUNCIONAMENTO



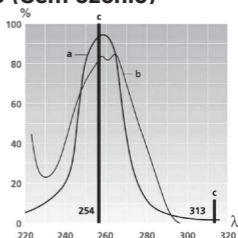
O módulo de sanificação se compõe de um sistema de aspiração com ventoinhas axiais para a introdução do ar dentro da câmara fechada que contém a fonte UV-C, onde é efetuado o processo de sanificação. Dentro do módulo está instalado o cartucho substituível uvOxy<sup>®</sup>. O processo de substituição é rápido e garante a manutenção das características de sanificação do aparelho no decorrer do tempo. Utilizar peça de reposição original uvOxy<sup>®</sup> Beghelli (cód. 26720).

## EXEMPLIFICAÇÃO DE SANIFICAÇÃO DO AR NUM AMBIENTE

Tamanho do ambiente		
Superfície (m <sup>2</sup> )	Volume (m <sup>3</sup> )	Tempo de sanificação (h)
6	15	0,5
13	30	1
25	60	2
38	90	3
50	120	4

### Efeito germicida da lâmpada UV-C (Sem ozônio)

- Efeito germicida ideal entre 250 e 270nm
- Curva de absorção do DNA
- A radiação de uma lâmpada de baixa pressão UV consiste quase exclusivamente de uma linha espectral a 254nm, que é próxima ao máximo do efeito germicida.



### Testes e certificações

Testes efetuados segundo a Norma ISO15714, tanto quanto aplicável, em amostra de microrganismos. detalhes do Teste no sítio: [geltinternational.it/tecnal/beghelli](http://geltinternational.it/tecnal/beghelli) ou pela digitalização do QR CODE

Dispositivo conforme as diretivas europeias 2014/35/CEE e 2014/30/EU.



Tecnologia testada junto aos laboratórios Tecnal com a supervisão de Gelt International. Para informações sobre a eficácia de abatimento da carga microbiológica, digitalizar o QR code ou visitar o sítio [geltinternational.it/tecnal/beghelliwebsite](http://geltinternational.it/tecnal/beghelliwebsite)

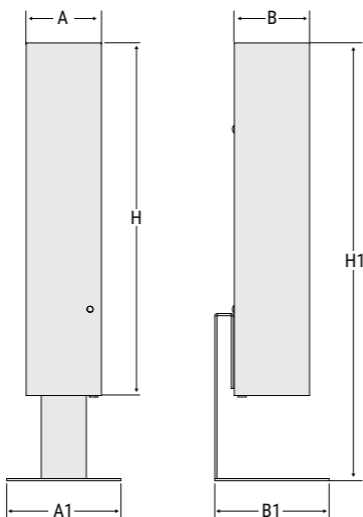
## USO DO DISPOSITIVO:



Antes do uso, ler atentamente as instruções sobre a manutenção e as advertências sobre a segurança.

O tamanho pequeno do produto e a possibilidade de ser instalado na parede, suspenso, em uma superfície ou com um suporte apoiado ao piso, o tornam particularmente versátil.

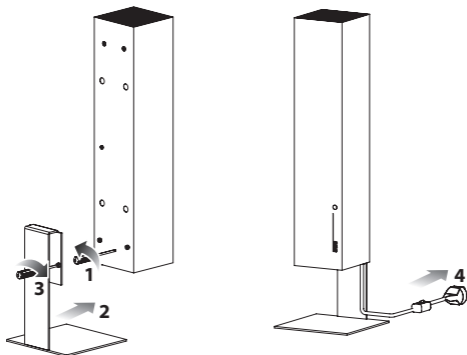
**Prestar atenção em não obstruir o fluxo de ar correto.**



Dimensões mm						Capacidade de sanificação
A	B	H	A1	B1	H1	
100	100	475	152	152	584	30m <sup>3</sup> /h

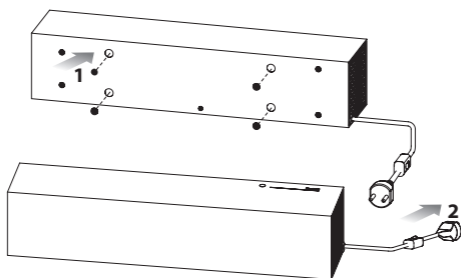


## INSTALAÇÃO COM SUPORTE NO PISO



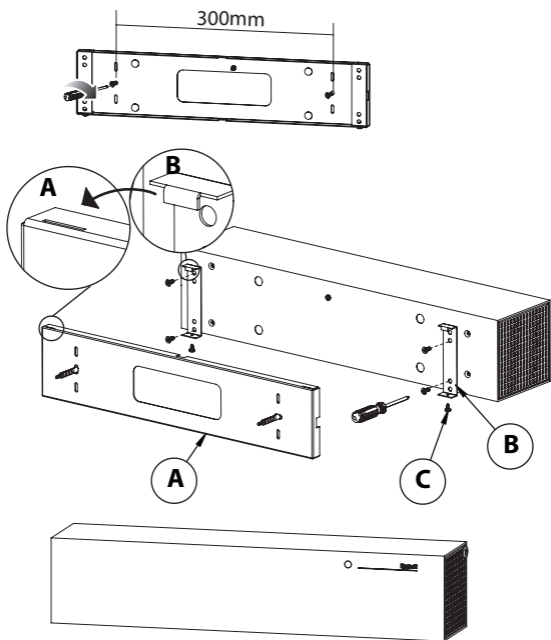
- Desparafusar os 2 parafusos da parte traseira do dispositivo
- Fixar o suporte ao produto apertando os parafusos
- Conectar o cabo de alimentação à rede elétrica

## INSTALAÇÃO EM APOIO



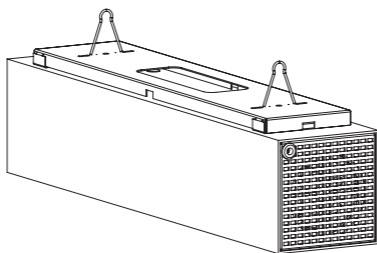
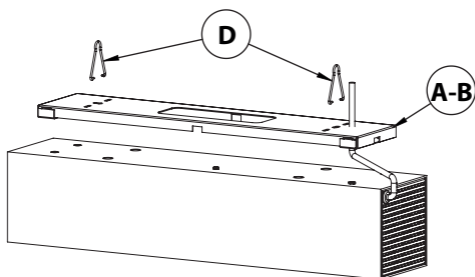
- Fixar as 4 borrachinhas no fundo e apoiar o dispositivo
- Conectar o cabo de alimentação à rede elétrica

## INSTALAÇÃO NA PAREDE E TETO



- Fixar o suporte A à parede (entre eixos 300mm)
- Fixar os 2 suportes B ao dispositivo
- Ancorar o suporte B ao suporte A (ver detalhe) e fixar com os parafusos C

## INSTALAÇÃO SUSPENSÃO



- Fixar o suporte A+B ao dispositivo
- Fixar o suporte D nos alojamentos (entre eixos 300mm)

## MANUTENÇÃO

Antes de efetuar a limpeza ou a manutenção, assegurar-se de que o dispositivo está desligado e desconectado da rede de alimentação.



## LIMPEZA

Remover a poeira, eventualmente depositada nas grades externas, com um pincel.

Ao substituir o Cartucho, remover a poeira presente nos defletores internos.

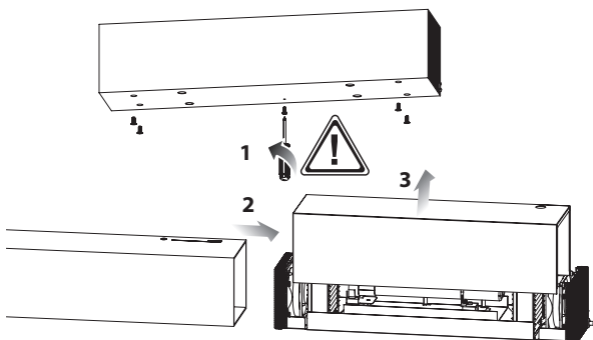
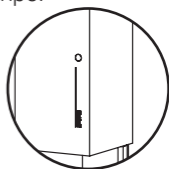
## SUBSTITUIÇÃO DO CARTUCHO SANIFICADOR uvOxy® 30

**Duração do Cartucho 12 meses** (duração com uso contínuo).

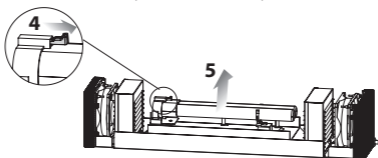
A substituição do cartucho permite manter o desempenho germicida do dispositivo no decorrer do tempo.

A luz azul do "indicador" frontal mostra que a lâmpada UV-C foi acesa corretamente.

A substituição da lâmpada é efetuada quando a luz azul não acende mais com o produto a funcionar.



- Desparafusar os 5 parafusos no fundo do dispositivo (primeiro o parafuso central)
- Extrair a parte interna (corpo único) e remover a tampa



- Substituir o cartucho exclusivamente por peça de reposição original uvOxy® Beghelli (cód. 26720)
- Reposicionar a tampa, reinserir o corpo do dispositivo no alojamento e aparafusar os 5 parafusos (o parafuso central por último)

## **CARACTERÍSTICAS TÉCNICAS SanificaAria 30**

**Alimentação:** 230Vac  $\pm$ 10%, 50÷60Hz (cabo de 2m)

**Interruptor local no cabo de alimentação**

**Absorção:** 24W

**Lâmpada UV-C:** TC 2G11 18W

**Comprimento de onda UV-C:** 254nm

**Capacidade de sanificação:** 30m<sup>3</sup>/h

**Potência radiante UV-C:** 5,5W

**Lâmpada UV-C Sem Ozônio**

**Duração do Cartucho:** 12 meses (duração com uso contínuo). A substituição do cartucho permite manter o desempenho germicida do dispositivo no decorrer do tempo.

**Nível de ruído:** 40dB(A) a 1 metro

**Peso:** 3,5kg

**Grau de proteção:** IP20

**Classe de isolamento:** I (aparelho equipado com terra de proteção)

**Microswitch automático de segurança**



## IMPORTANTE

### ADVERTÊNCIAS SOBRE A SEGURANÇA

- O dispositivo contém uma lâmpada com emissão UV-C.
- **ATENÇÃO:** NÃO ativar a lâmpada UV quando estiver removida do invólucro protetor do aparelho.
- Esse dispositivo deve ser utilizado somente para a finalidade para o qual foi concebido. Qualquer outro uso é considerado não conforme e, portanto, perigoso.
- O uso do dispositivo de modo diferente daquele descrito neste documento, ou danos ao estojo podem provocar a fuga de radiação UV-C.
- As radiações UV-C podem, mesmo em pequenas doses, causar danos a olhos e pele.
- Ler as instruções de manutenção antes de abrir o dispositivo.
- O dispositivo deve ser desligado e desconectado da alimentação antes de substituir o cartucho uvOxy® Beghelli (cód. 26720).
- Não inserir objetos de pequenas dimensões através das grades de ventilação. Pode danificar as ventoinhas e comprometer o funcionamento do dispositivo.
- O dispositivo, se danificado, não deve ser utilizado.
- No caso de queda accidental, verificar pelo "indicador" frontal se a lâmpada UV-C acendeu corretamente.
- No caso de falha ou de funcionamento anômalo do dispositivo, não o adulterar. Para ocasional reparo, dirigir-se somente a um centro de assistência técnica autorizado.
- O dispositivo deve ser utilizado exclusivamente em ambientes fechados e não ao ar livre. Qualquer outro uso é considerado impróprio.
- As crianças não podem brincar com o dispositivo. A limpeza e a manutenção não podem ser feitas por crianças sem a

supervisão de um adulto.

- Assegurar-se de que o dispositivo esteja conectado a um sistema de aterramento.

## **DESMANTELAMENTO**

A embalagem do produto é composta de materiais recicláveis. Eliminá-lo em conformidade com as normas de proteção ambiental, nas devidas recolhidas diferenciadas.

Nos termos da diretiva europeia 2012/19/UE, o aparelho em desuso deve ser eliminado de modo conforme: não deve ser eliminado como resíduo urbano indiferenciado, mas deve ser entregue junto a estações ecológicas ou ao revendedor Beghelli.



Os materiais recicláveis contidos no aparelho são recuperados a fim de evitar o degrado ambiental.

Para mais informações, dirigir-se ao órgão local responsável pela eliminação de resíduos ou ao revendedor do aparelho.

## **ASSISTÊNCIA E GARANTIA**

Para as reparações ou aquisição das peças de reposição, dirigir-se ao serviço autorizado de assistência aos clientes Beghelli por meio do Número Verde 800 626626.

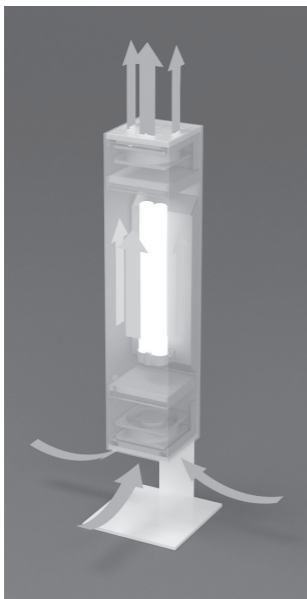
O aparelho é coberto por garantia do produtor.

Não são cobertas pela garantia todas as partes que resultem defeituosas devido a negligência ou falta de cuidado no uso, falta de observância das instruções para o funcionamento do aparelho, danos por transporte ou circunstâncias que, em qualquer caso, não podem ser rastreadas até defeitos de fabricação do aparelho. A garantia também é anulada em todos os casos de uso impróprio do aparelho. A inobservância das instruções contidas neste manual de uso, a falta de cuidado e manutenção do produto causam a perda do direito à garantia do produtor.

Met de uvOxy<sup>®</sup>-technologie kan de lucht door een gesloten kamersysteem worden gezuiverd dat verzadigd is met UV-C-stralen: de uvOxy<sup>®</sup> stroomcel zuigt de omgevingslucht aan en geeft gezuiverde lucht af.

De omvang van de UV-C-kamer in het apparaat SanificaAria 30 maakt het geschikt voor kleine en middelgrote omgevingen (tot 50m<sup>2</sup>).

## WERKING



De saneringsmodule bestaat uit een aanzuigsysteem met axiale ventilators voor het inbrengen van lucht in de gesloten kamer met UV-C-bron, waar het zuiveringsproces plaatsvindt. In de module is het uvOxy<sup>®</sup> vervangbare patroon gemonteerd. Het vervangingsproces gaat snel en garandeert een duurzaam behoud van de saneringskenmerken van het apparaat.

Gebruik originele uvOxy<sup>®</sup> Beghelli onderdelen (cod. 26720).

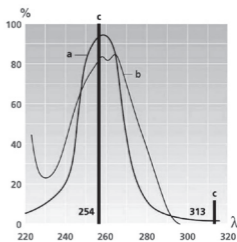


## VOORBEELD VAN LUCHTZUIVERING IN EEN KAMER

Afmetingen kamer		
Oppervlak (m <sup>2</sup> )	Volume (m <sup>3</sup> )	Saneringstijd (h)
6	15	0,5
13	30	1
25	60	2
38	90	3
50	120	4

### Kiemdodend effect van UV-C-lamp (ozonvrij)

- Optimaal kiemdodend effect tussen 250 en 270nm
- DNA-absorptiecurve
- De straling van een lagedruk-UV-lamp bestaat bijna uitsluitend uit een spectraallijn bij 254nm, wat het maximale kiemdodende effect benadert.



### Tests en certificaten

Tests uitgevoerd volgens de norm ISO15714, voor zover van toepassing, op monster-micro-organismen. Details van de test op de website [geltinternational.it/tecnal/beghelli](http://geltinternational.it/tecnal/beghelli) of door het scannen van de QR CODE

Het apparaat voldoet aan de Europese richtlijnen 2014/35/EU en 2014/30/EU.



Technologie getest in de Tecnal-laboratoria onder toezicht van Gelt International. Scan de QR-code of bezoek de website [geltinternational.it/tecnal/beghelli](http://geltinternational.it/tecnal/beghelli) voor informatie over de doeltreffendheid van de vermindering van de microbiologische belasting

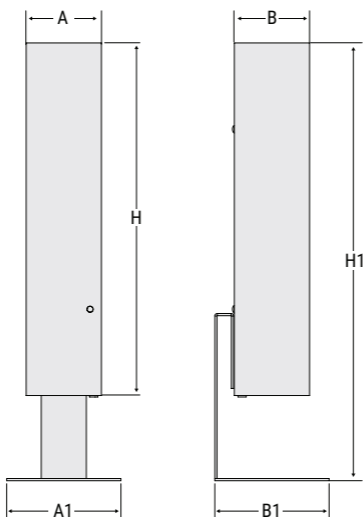
## GEBRUIK VAN HET APPARAAT



Lees voor gebruik zorgvuldig de onderhoudsinstructies en veiligheidswaarschuwingen.

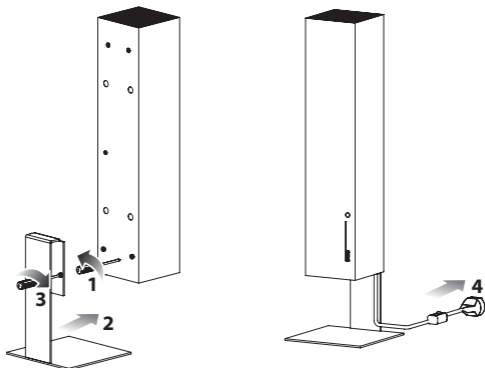
Door het kleine formaat en omdat zowel een wand- als plafondmontage mogelijk is en u het ook op een oppervlak of met een beugel op de vloer kunt plaatsen, is het een bijzonder veelzijdig product.

**Pas op dat u de luchtstroom niet verhindert.**



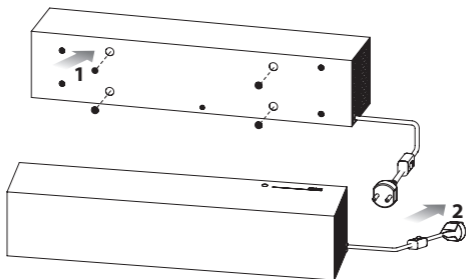
Afmetingen mm						Saneringsbereik
A	B	H	A1	B1	H1	
100	100	475	152	152	584	30m <sup>3</sup> /h

## MONTAGE MET VLOERSTEUN



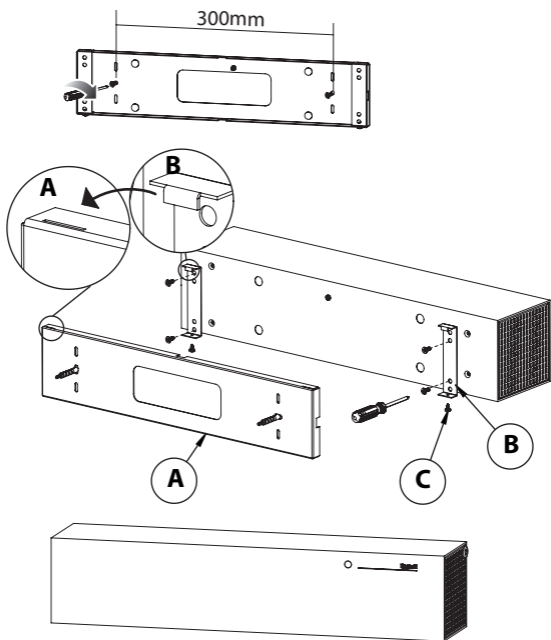
- Draai de 2 schroeven los op de achterzijde van het apparaat
- Bevestig de beugel aan het product door de schroeven vast te draaien
- Sluit de stroomkabel aan op het elektriciteitsnet

## MONTAGE OP EEN OPPERVLAK



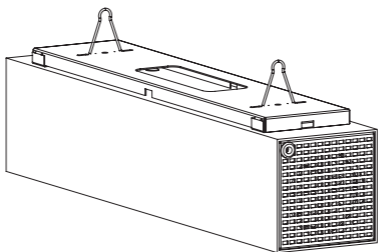
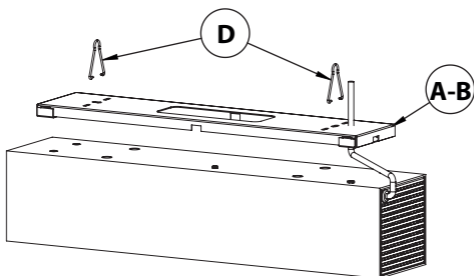
- Bevestig de 4 rubbertjes aan de onderkant en plaats het apparaat op het oppervlak
- Sluit de stroomkabel aan op het elektriciteitsnet

## WAND- EN PLAFONDMONTAGE



- Bevestig beugel A aan de muur (hartafstand 300mm)
- Bevestig de 2 beugels B aan het apparaat
- Bevestig beugel B aan beugel A (zie detail) en bevestig met de schroeven C

## OPHANGEN



- Bevestig beugel A + B aan het apparaat
- Bevestig de beugels D in de zittingen (hartafstand 300mm)

## ONDERHOUD

Voordat u een reiniging of het onderhoud uitvoert, moet u het apparaat uitschakelen en van de voeding afsluiten.



## REINIGING

Verwijder met een borstel eventueel stof van de buitenroosters.

Verwijder bij het vervangen van de patroon het stof aanwezig op de interne deflectors.

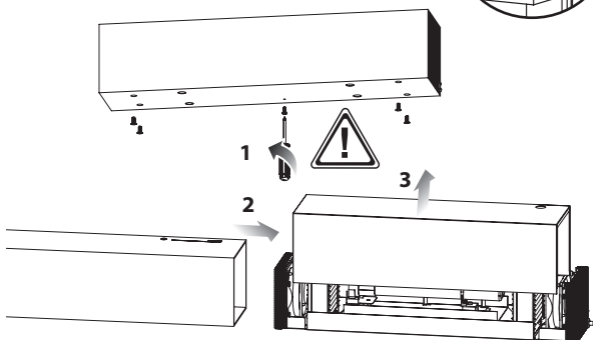
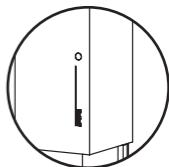
## VERVANGING uvOxy® 30 SANERENDE PATROON

**Duur van de patroon 12 maanden** (bij continu gebruik).

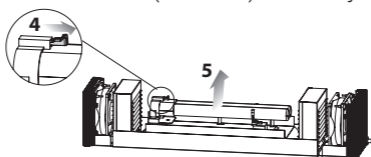
Door de patroon te vervangen, worden de kiemdodende prestaties van het apparaat steeds behouden.

Het blauwe licht van het voorste "controlelampje" duidt de juiste inschakeling van de UV-C aan.

Voer de vervanging van de lamp uit als het blauwe lampje niet meer aan gaat wanneer het product in werking is.



- Draai de 5 schroeven aan de onderkant van het apparaat los (eerst de centrale schroef)
- Verwijder het interne deel (één stuk) en verwijder de kap



- Vervang de patroon uitsluitend door een uvOxy® Beghelli patroon (cod. 26720)
- Zet het deksel weer op zijn plaats, zet het interne deel terug in de behuizing en draai de 5 schroeven vast (als laatste de centrale schroef)

## **TECHNISCHE KENMERKEN SanificaAria 30**

**Voeding:** 230Vac  $\pm 10\%$ , 50÷60Hz (kabel lengte 2m)

**Schakelaar op het netsnoer**

**Absorptie:** 24W

**UV-C Lamp:** TC 2G11 18W

**Golflengte UV-C:** 254nm

**Saneringsbereik:** 30m<sup>3</sup>/h

**Stralingsvermogen UV-C:** 5,5W

**Ozonvrije UV-C lamp**

**Duur van de patroon:** 12 maanden (bij continu gebruik).

Door de patroon te vervangen, worden de kiemdodende prestaties van het apparaat steeds behouden.

**Geluidsniveau:** 40dB(A) op 1 meter

**Gewicht:** 3,5kg

**Beschermingsgraad:** IP20

**Isolatieklasse:** I (apparaat uitgerust met aarding)

**Automatische veiligheidsmicroschakelaar**



## BELANGRIJK

### VEILIGHEIDSADVIES


- Het apparaat bevat een lamp met UV-C-emissie.
- **AANDACHT:** De UV-lamp NIET inschakelen wanneer ze uit de beschermende behuizing van het apparaat is verwijderd.
- Dit apparaat mag alleen worden gebruikt voor het doel waarvoor het is ontworpen. Elk ander gebruik wordt beschouwd als niet-conform en dus gevaarlijk.
- Het gebruik van het apparaat, op een andere manier dan in dit document is beschreven, of beschadiging van de behuizing kunnen leiden tot lekkage van UV-C-straling.
- UV-C-straling kan, zelfs in kleine doses, schade aan de ogen en de huid veroorzaken.
- Lees de onderhoudsinstructies voordat u het apparaat opent.
- Schakel het apparaat uit en sluit het af van de stroom voordat u de uvOxy® Beghelli patroon vervangt (cod. 26720).
- Steek geen kleine voorwerpen door de ventilatieroosters. Ze kunnen de ventilators beschadigen en de werking van het apparaat negatief beïnvloeden.
- Als het apparaat is beschadigd, mag het niet worden gebruikt.
- Als het apparaat is gevallen, moet u controleren of de UV-C lamp goed werkt aan de hand van het "controlelampje" aan de voorkant.
- In geval van een storing of slechte werking van het apparaat, mag er niet mee geknoeid worden. Neem voor reparatiewerkzaamheden alleen contact op met een erkend servicecentrum.
- Het apparaat mag alleen binnenshuis en niet buitenshuis worden gebruikt. Elk ander gebruik wordt als oneigenlijk beschouwd.
- Kinderen mogen niet met het apparaat spelen. De reiniging en het onderhoud mogen niet door kinderen worden uitgevoerd zonder toezicht van een volwassene.



- Zorg ervoor dat het apparaat is aangesloten op een geaard systeem.

## **VERWIJDERING**

De verpakking van het product bestaat uit materiaal dat kan worden gerecycleerd. Verwijder in overeenstemming met de normen voor milieubescherming, houd u aan de gescheiden afvalinzameling.

Het afgedankte apparaat moet verwijderd worden volgens de Europese richtlijn 2012/19/EU: het mag  niet met stedelijk afval worden gedumpt maar moet aan afvalbrengstations of uw Beghelli-dealer worden afgeleverd. De materialen in het apparaat worden teruggewonnen om aantasting van het milieu te voorkomen.

Neem voor meer informatie contact op met de plaatselijke afvalverwerkingsdienst of uw dealer.

## **ASSISTENTIE EN GARANTIE**

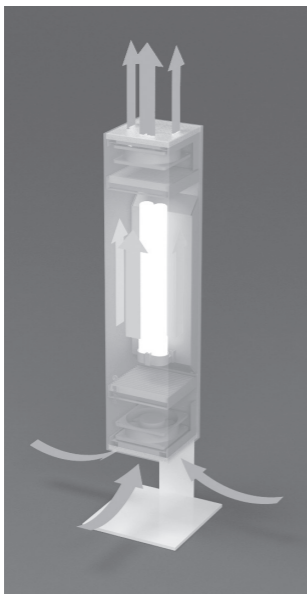
Voor reparaties of de aankoop van reserveonderdelen kunt u contact opnemen met de erkende klantenservice van Beghelli door te bellen met het gratis nummer 800 626626.

Het apparaat is gedekt door de garantie van de fabrikant.

De garantie geldt niet voor onderdelen die defecten vertonen, te wijten aan nalatigheid of veronachtzaming bij het gebruik. Ze is ook niet geldig bij transportschade, omstandigheden die niet te herleiden zijn tot fabricagefouten en als de gebruiksaanwijzingen niet worden nageleefd. Oneigenlijk gebruik van het apparaat zal bovendien leiden tot vervallen van de garantie. Bij niet-naleving van de zorg en het onderhoud van het product en van de instructies in deze gebruiksaanwijzing vervalt het recht op de garantie van de fabrikant.

Technologie uvOxy<sup>®</sup> umožňuje čištění vzduchu skrze systém uzavřené komory, kde je vzduch ozařován UV-C zářením: průtoková komora uvOxy<sup>®</sup> nasává vzduch z okolí a vychází z ní vzduch zbavený mikroorganismů a virů. Velikost UV-C komory činí zařízení SanificaAria 30 vhodným pro malé a střední místnosti (do 50m<sup>2</sup>).

## ČINNOST



Čistící jednotka sestává z axiálního ventilátoru, který nasává vzduch do uzavřené komory s UV-C zdrojem, kde se odehrává proces čištění vzduchu.

Výměnná kazeta uvOxy<sup>®</sup> se nachází uvnitř modulu a její výměna je snadná. Pokud je zařízení v průběhu času udržováno, zaručuje kvalitní čištění vzduchu. Používejte originální uvOxy<sup>®</sup> Beghelli náhradní část (kód 26720).

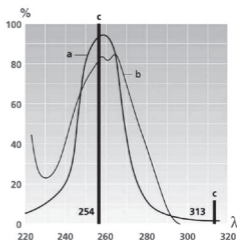
## PŘÍKLAD ČIŠTĚNÍ VZDUCHU

Velikost místnosti

Plocha (m <sup>2</sup> )	Objem (m <sup>3</sup> )	Doba čištění (h)
6	15	0,5
13	30	1
25	60	2
38	90	3
50	120	4

### Germicidní účinek UV-C lampy (bez ozonu)

- Optimální germicidní efekt mezi 250 a 270nm
- absorpční křivka DNA
- radiace nízkotlaké UV lampy sestává téměř výhradně z 254nm spektrální křivky, která se blíží maximálnímu germicidnímu efektu



### Testování a certifikace

Testy byly provedeny v souladu s ISO15714 na vzorcích mikroorganismů. Detaily testů jsou k nalezení na [geltinternational.it/tecnal/beghelli](http://geltinternational.it/tecnal/beghelli) nebo po naskenování QR kódu.

Zařízení odpovídá evropským směrnicím 2014/35/EU a 2014/30/EU.



Technologie testovaná v laboratoři Tecnal pod vedením Gelt International. Informace o mikrobiologické účinnosti naleznete v QR kódu, nebo navštivte [geltinternational.it/tecnal/beghelliwebsite](http://geltinternational.it/tecnal/beghelliwebsite)

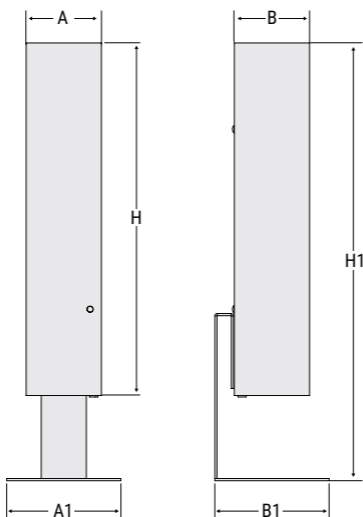
## POUŽITÍ ZAŘÍZENÍ



Přečtěte si důkladně pokyny k údržbě a bezpečnostní upozornění před použitím.

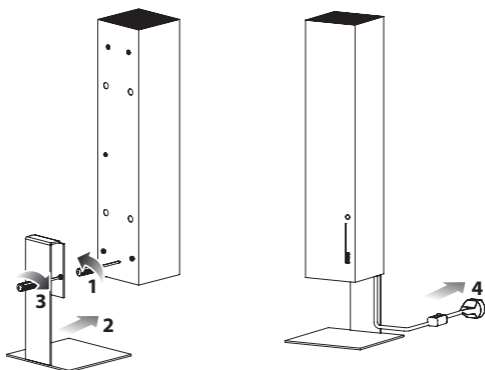
Kompaktní design a různé možnosti instalace (nástěnná, závěsná, na podstavci nebo na podlaze) dělají zařízení velmi všestranným.

**Pozor! Umožněte správný průtok vzduchu do zařízení.**



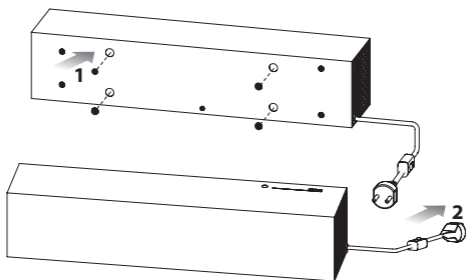
Rozměry mm						Rychlost čištění
A	B	H	A1	B1	H1	
100	100	475	152	152	584	30m <sup>3</sup> /h

## MONTÁŽ NA STOJAN NA PODLAHU



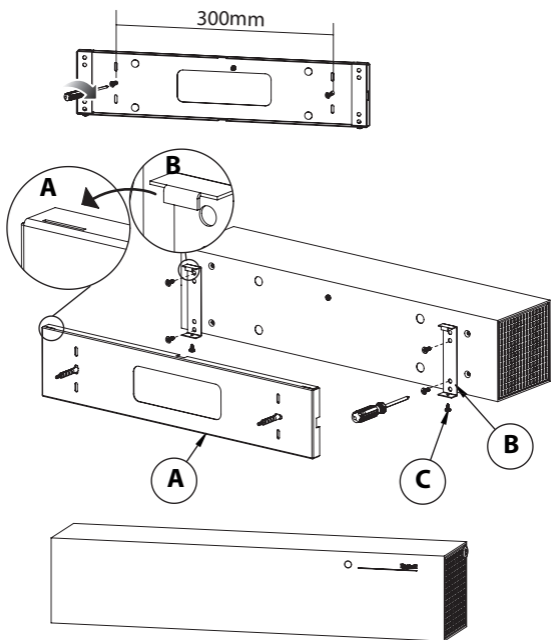
- Vyšroubujte 2 šrouby ze zadní části zařízení
- Připevněte konzolu k produktu utaháním šroubů
- Připojte napájecí kabel k síti

## HORIZONTÁLNÍ INSTALACE



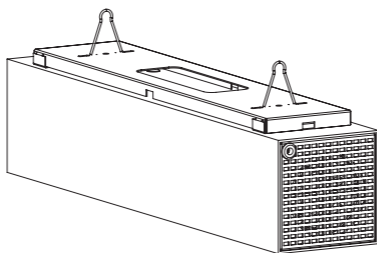
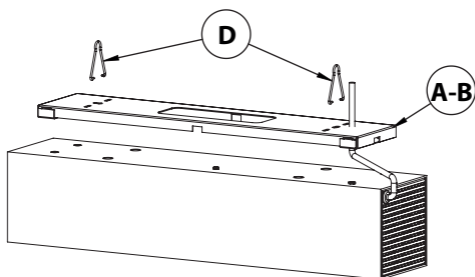
- Položte zařízení na 4 gumové podložky
- Připojte napájecí kabel k síti

## NÁSTĚNNÁ A STROPNÍ MONTÁŽ



- Připevněte držák A ke zdi nebo stropu (rozteč 300mm)
- Připojte 2 držáky B k zařízení
- Připojte držák B k držáku A (jako na schématu) a upevněte jej šrouby C

## ZÁVĚSNÁ MONTÁŽ



- Připevněte konzolu A+B k zařízení
- Vložte úchyty D do držáků (rozteč 300mm)

## ÚDRŽBA

Před čištěním nebo údržbou se ujistěte, že je zařízení odpojeno od elektrické sítě.



## ČIŠTĚNÍ

Očistěte prach, který se nahromadil na vnějších roštích pomocí kartáčku.

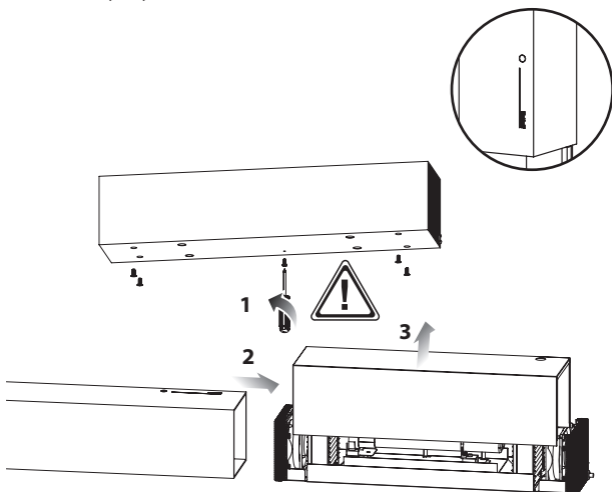
Při výměně kazety očistěte prach z vnitřních deflektorů.

## VÝMĚNA uvOxy® 30 KAZETY

**Životnost kazety: 12 měsíců** (při nepřetržitém provozu).

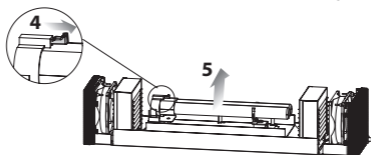
Výměna kazety vám umožňuje zachovat germicidní účinky zařízení.

Modrý indikátor na přední části indikuje řádný provoz UV-C lampy. Lampa by měla být vyměněna, pokud modrý indikátor při provozu nesvítí.





- Vyšroubujte 5 šroubů ze spodní strany zařízení (střední šroub jako první)
- Vyjměte vnitřní část zařízení a odstraňte kryt



- Vyměňte kazetu pouze za originální uvOxy® Beghelli díl (kód 26720)
- Nasadte kryt zpět, vložte zařízení do krytu a našroubujte 5 šroubů (prostřední jako poslední)

## **TECHNICKÉ PARAMETRY SanificaAria 30**

**Zdroj:** 230Vac  $\pm 10\%$ , 50÷60Hz (napájecí kabel 2m)

**Vypínač na napájecím kabelu**

**Příkon:** 24W

**UV-C lampa:** TC 2G11 18W

**UV-C vlnová délka:** 254nm

**Rychlost čištění:** 30m<sup>3</sup>/h

**UV-C radiační výkon:** 5,5W

**Bezozonová UV-C lampa**

**Životnost kazety:** 12 měsíců (nepřetržitý provoz) Výměna kazety umožňuje zachovat germicidní výkon zařízení.

**Hlučnost:** 40dB(A) ve vzdálenosti 1 metr

**Hmotnost:** 3,5kg

**Stupeň ochrany:** IP20

**Třída izolace:** I (zařízení s ochranným uzemněním)

**Automatický bezpečnostní mikrovypínač**



## DŮLEŽITÉ


### BEZPEČNOSTNÍ UPOZORNĚNÍ

- Zařízení obsahuje UV-C lampu.
- **VAROVÁNÍ:** NEAKTIVUJTE UV lampu, když je vyjmuta z ochranného krytu zařízení.
- Toto zařízení musí být použito jen pro určený účel. Jakékoli jiné použití je považováno za nedovolené a tedy nebezpečné.
- Použití zařízení jinak, než je zde popsáno nebo pokud je poškozen kryt, může vyústit v únik UV-C záření.
- I malá dávka UV-C záření může poškodit zrak a kůži.
- Prosím přečtěte si instrukce k údržbě před otevřením zařízení.
- Zařízení musí být vypnuto a odpojeno od zdroje elektrického napájení před výměnou uvOxy® Beghelli kazety (kód 26720).
- Zabraňte vniknutí malých předmětů. Mohou poškodit ventilátory a zhoršit funkčnost zařízení.
- Pokud je zařízení poškozené, nemělo by být používáno.
- Pokud zařízení spadne z výšky, zkontrolujte, jestli se UV-C lampa řádně zapne (modrý indikátor na přední části zařízení svítí).
- V případě selhání nebo poruchy nezasahujte do zařízení. Kontaktujte pouze autorizované servisní centrum.
- Zařízení musí být použito pouze uvnitř a ne ve vnějších prostorách. Jakékoli jiné použití je považováno za nesprávné.
- Nedovolte dětem hrát si se zařízením. Čištění a údržba nesmí být prováděna dětmi bez dozoru dospělého.

- Ujistěte se, že zařízení je připojeno k napájecí síti s uzemněním.

## LIKVIDACE

Balení je vyrobeno z recyklovatelných materiálů. Likvidujte jej v souladu s předpisy o ochraně životního prostředí, ve tříděném odpadu.

Dle Evropské směrnice 2012/19EU, nefunkční zařízení musí být zlikvidováno odpovídajícím způsobem.  Nesmí být zlikvidováno jako netříděný komunální odpad. Musí být odvezeno do recyklačního centra nebo zasláno zpět prodejci Beghelli.

Recyklovatelné materiály použité v zařízení mohou být vykoupeny, aby nedocházelo ke znečišťování prostředí. Pro více informací kontaktujte vaše místní středisko pro likvidaci odpadu nebo prodejce zařízení.

## PODPORA A ZÁRUKA

**ZÁRUKA** Pro opravy nebo náhradní díly kontaktujte autorizované zákaznické centrum Beghelli: +420 531 014 111 Na zařízení se vztahuje záruka výrobce, pouze pokud jsou dodrženy pokyny pro jeho použití. Záruka se nevztahuje na vady způsobené neopatrným používáním, nedodržováním pokynů pro používání zařízení, poškozením při přepravě nebo okolnostmi, které nelze považovat za výrobní vady. Záruka je rovněž vyloučena ve všech případech nesprávného použití zařízení. Nedodržení pokynů uvedených v této příručce k používání, péči a údržbě výrobku ruší záruku výrobce.

Az uvOxy<sup>®</sup> technológia a levegőt UV-C sugárral telített zárt térben fertőtleníti: az uvOxy<sup>®</sup> áramláscella magába szívja a környezetet levegőjét és megtisztítva bocsátja ki.

A SanificaAria 30 készülékben az UV-C cella mérete lehetővé teszi kis és közepes nagyságú (50nm-ig) helyiségek levegőjének fertőtlenítését.

## MŰKÖDÉS



A fertőtlenítő modul része a változtatható sebességű axiális ventilátor, mely a levegőt zárt térbe, egy UV-C forrás közelébe vezeti be, ahol a fertőtlenítési folyamat lejátsszódik. A modulon belül található a cserélhető uvOxy<sup>®</sup> patron. A patroncsere gyorsan és biztonságosan elvégezhető, és biztosítja a készülék fertőtlenítő tulajdonságainak időbeni fenntartását. Javasolt eredeti Beghelli uvOxy<sup>®</sup> patron használni. (rend.kód: 26720).

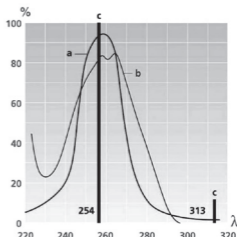
## MÉRET TÁBLÁZAT

Helyiség méretei

Alapterület (m <sup>2</sup> )	Légköbméter (m <sup>3</sup> )	Fertőtlenítési idő (h)
6	15	0,5
13	30	1
25	60	2
38	90	3
50	120	4

### Az ózónmentes UV-C lámpa csíraölő hatása

- Optimális csíraölő hatás 250-270nm között
- DNS elnyelési görbe
- Az alacsony nyomású UV fényforrás szinte kizárólag 254nm hullámhosszon sugároz, amely a csíraölő hatásfok közel maximuma.



### Tesztek, vizsgálatok

ISO15714 előírásai szerint, mikroorganizmus mintákon elvégzett tesztek. Részletekért keresse fel a [geltinternational.it/tecnal/beghelli](http://geltinternational.it/tecnal/beghelli) oldalt vagy használja a lenti QR kódot.

A készülék megfelel az Európai Unió 2014/35/EU és 2014/30/EU előírásainak.



A technológiát tesztelte a Tecnal laboratóriumok a Gelt International felügyeletével. Bővebb információ a mikrobiológiai szennyeződések csökkentésének hatékonyságáról a QR kódon vagy az alábbi honlapon keresztül [geltinternational.it/tecnal/beghelliwebsite](http://geltinternational.it/tecnal/beghelliwebsite)

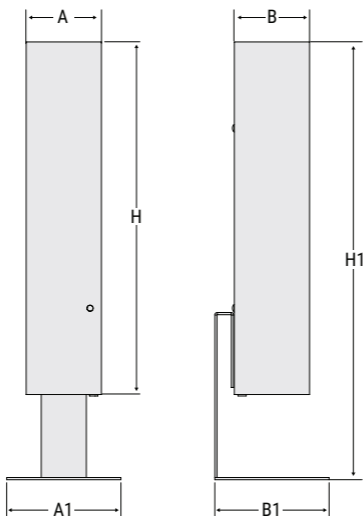
## A KÉSZÜLÉK HASZNÁLATA:



Használat előtt figyelmesen olvassa el a Használati Utasítást és a biztonsági figyelmeztetéseket.

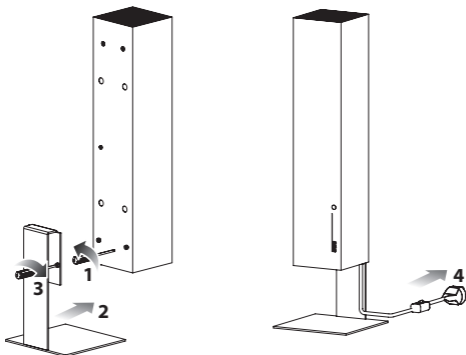
Méretei, valamint rugalmas szerelhetősége - függeszthető vagy falra, polcra helyezhető, de talpra is szerelhető, különösen változatos felhasználást tesznek lehetővé.

**Fontos! Biztosítsa a levegő akadálytalan áramlását!**



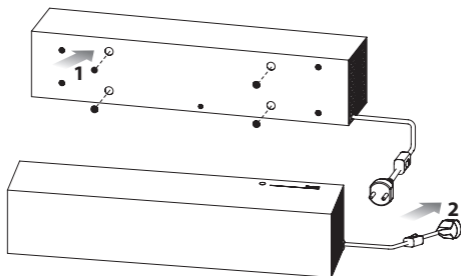
Méretek mm						Fertőtlenítő kapacitás
A	B	H	A1	B1	H1	
100	100	475	152	152	584	30m <sup>3</sup> /h

## TALPON ÁLLÓ KIVITEL SZERELÉSE



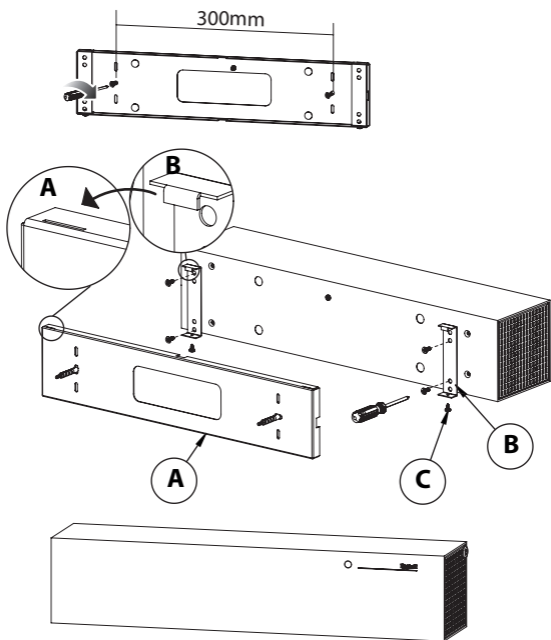
- Csavarozza ki a készülék hátoldalán levő két csavart
- Csavarozza össze a konzolt és a készüléket
- Csatlakoztassa a tápkábelt az áramhálózathoz

## POLCRA, BÚTORRA HELYEZHETŐ KIVITEL SZERELÉSE



- Helyezze a négy gumitalpat a készülék alján levő lyukakba és tegye helyére a készüléket
- Csatlakoztassa a tápkábelt az áramhálózathoz

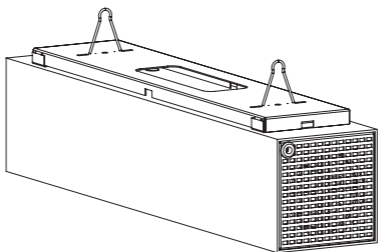
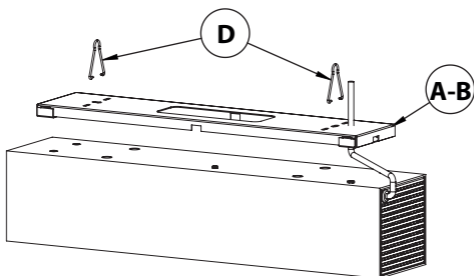
## MENNYEZETI, FALI KIVITEL SZERELÉSE



- Rögzítse az A jelű szerelvényt a falhoz (tengelytáv: 300mm)
- Csavarozza rá a készülékre a B jelű szerelvényeket
- Erősítse össze a B és az A jelű szerelvényeket (lásd kinagyított képek) és rögzítse a C jelű csavarokkal



## FÜGGESZTHETŐ KIVITEL SZERELÉSE



- Erősítse az A és a B jelű szerelvényt a készülékhez
- Helyezze a D jelű szerelvényt a nyílásokba (tengelytáv: 300mm)

## KARBANTARTÁS

Mielőtt a tisztításhoz vagy a karbantartáshoz kezdene ellenőrizze, hogy a készülék kikapcsolt és áramtalanított állapotban van.



## TISZTÍTÁS

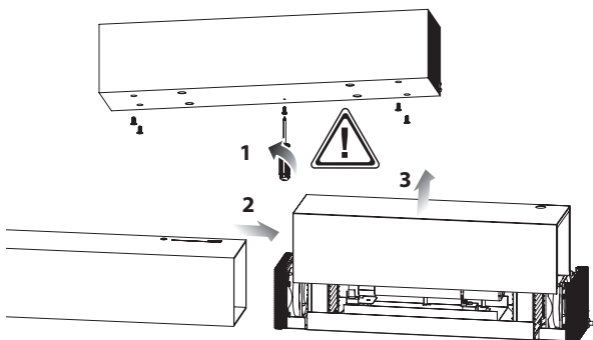
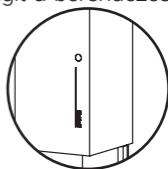
Használjon ecsetet a külső rácsozat portalanítására.

Patroncsere esetén a belső terelőfalakról is távolítsa el a port.

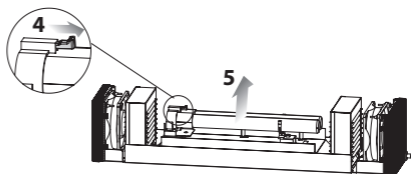
## uvOxy® 30 FERTŐTLENÍTŐ PATRON CSERÉJE

**Folyamatos használat mellett a partron élettartama 12 hónap.**

A patroncsere gyorsan és biztonságosan elvégezhető, a készülék csíraölő hatása a patroncsere alatt sem szünetel. A készülék oldalán található kék fény jelzi az UV-C lámpa helyes működését. Ha a kék fény nem világít a berendezés működése közben, a patron ki kell cserélni.



- Csavarozza ki a készülék alján található öt csavart (a középső csavarral kezdje) - 1
- Húzza ki a belső részt ( egy darabban van) -2- és vegye le a zárófedelelet -3



- Cserélje ki a patron - 4. Kizárólag eredeti Beghelli uvOxy® cserepatront használjon (rend.kód: 26720)
- Tegye vissza a fedelet, csúsztassa a testet a készülékbe és csavarozza vissza az öt csavart ( a középsőt utolsónak).

## SanificaAria 30 - MŰSZAKI PARAMÉTEREK

**Tápellátás:** 230Vac  $\pm 10\%$ , 50÷60Hz (2 m hosszú vezeték)

**Kapcsoló a vezetéken**

**Teljesítmény felvétel:** 24W

**UV-C izzó:** TC 2G11 18W

**UV-C hullámhossz:** 254nm

**Fertőtlenítési kapacitás:** 30m<sup>3</sup>/h

**UV-C sugárzó teljesítmény:** 5,5W

**Ózonmentes UV-C izzó**

**Patron élettartama 12 hónap** (folyamatos használat mellett)

A partoncsere gyorsan és biztonságosan elvégezhető, a készülék csíraölő hatása a patroncsere alatt sem szünetel.

**Zajszint:** 40dB(A) 1 méterről

**Súly:** 3,5kg

**Védettség:** IP20

**Érintésvédelmi besorolás:** I. osztály (a termék védővezetővel ellátott)

**Automatikus biztonsági mikrokapcsoló**



## FIGYELEM

### BIZTONSÁGI FIGYELMEZTETÉS

- A készülék UV-C izzót tartalmaz.
- **FONTOS:** Ne kapcsolja be az UV lámpát, ha levette a védőburkolatot.
- A készülék csak a rendeltetésének megfelelően használható. Bármilyen más, a jelen kézikönyvben leírtaktól eltérő felhasználás rendeltetésellenes és veszélyes.
- A készülék rendeltetéstől eltérő használata vagy burkolatának sérülése UV-C szivárgást okozhat.
- Kis mértékű UV-C sugárzás is károsíthatja a szemet, okozhat bőrelváltozásokat.
- Olvassa el a Használati, Karbantartási és Biztonsági utasítást, mielőtt kinyitja a készüléket.
- A Beghelli uvOxy parton (rend. kód: 26720)cseréjét csak kikapcsolt, áramtalanított készülékben szabad elvégezni.
- Ne helyezzen apró tárgyakat a szellőző rácsba, mert károsodhat a ventilátor, és a készülék működése veszélybe kerülhet
- Ne használjon sérült készüléket.
- Amennyiben a készülék leesik, ellenőrizze az UV-C lámpa megfelelő működését az előlapi jelzőfény segítségével.
- Működési hiba vagy leállás esetén ne próbálja meg otthon megjavítani, mindig forduljon szakemberhez.
- A készülék kizárólag zárt helyiségben működtethető, nem használható a szabadban. Más működtetés rendeltetésellenesnek minősül.
- A készülék nem játék. Tisztítása, karbantartása csak felnőtt személy felügyeletével történhet.
- Győződjön meg róla, hogy a készüléket földelt hálózathoz csatlakoztatta.

## HULLADÉKKEZELÉS

A termék csomagolása újrahasznosítható anyagokból készült. A hulladékokat a megfelelő szelektív gyűjtőkbe kell helyezni.

A használaton kívüli készülék az Európai Unió 2012/19/UE rendelete szerint kerülhet megsemmisítésre, nem szabad települési vegyes hulladékként kidobni. Leadhatja a Beghelli viszonteladóknál vagy a hulladékudvarokban.



A termék újrahasznosítható részei begyűjtésre kerülnek, megelőzve így a környezeti károkozást.

Bővebb információért érdeklődjön a viszonteladóinknál vagy forduljon a helyi hulladék kezeléssel foglalkozó társaságokhoz.

## SEGÍTSÉGNYÚJTÁS ÉS GARANCIA

Esetlegesen felmerülő javítással és alkatrész vásárlással kapcsolatban keresse a Beghelli viszonteladókat vagy hívja a Beghelli magyarországi képviselőjét a +36 1 951 3194 telefonszámon.

A készülékért a gyártó vállal garanciát.

A garanciavállalás nem vonatkozik azokra a meghibásodásokra, alkatrész sérülésekre, melyek a gondatlan, figyelmetlen használatból, a működtetés előírásainak megszegéséből, a szállítás során szerzett károsodásból erednek, vagyis nem vezethetők vissza gyártási hibára. A garancia érvényét veszti abban az esetben is, ha a készüléket nem rendeltetésszerűen használják. Ha a jelen használati, karbantartási útmutató leírásait figyelmen kívül hagyják, a készülék elveszíti jogát a gyártói garanciára.

Technologia uvOxy<sup>®</sup> odkaża zanieczyszczone powietrze poprzez system zamkniętej komory nasyconej promieniami UV-C: oczyszczanie następuje poprzez wolny przepływ komórek wewnątrz urządzenia.

SanificaAria 30 pozwala na odkażenie małych i średnich pomieszczeń (do 50m<sup>2</sup>).

## PRZEBIEG PROCESU



Filtracja urządzenia korzysta z systemu wentylatora osiowego, który dostosowuje swoją prędkość, wciągając powietrze do zamkniętej komory, emitującej w środku promienie UV-C. Kartridż z technologią uvOxy<sup>®</sup> zainstalowany jest w środku urządzenia. Instalacja kartridżu jest prosta i wygodna, zapewnia zadowolenie z produktu przez długi czas.

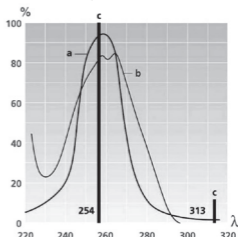
Zalecamy używanie oryginalnej jednostki (kod 26720).

## PRZYKŁADOWE ODKAŻANIE

Wielkość pomieszczenia		
Powierzchnia (m <sup>2</sup> )	Kubatura (m <sup>3</sup> )	Czas oczyszczania (h)
6	15	0,5
13	30	1
25	60	2
38	90	3
50	120	4

### Specyfikacja lampy UV-C (wolne od ozonu)

- Działanie bakteriobójcze pomiędzy 250 a 270nm;
- Krzywa absorpcji DNA;
- Promieniowanie niskociśnieniowej lampy UV (254nm) pozwalające na maksymalne działanie bakteriobójcze.



### Testowanie i certyfikacja

Testy zgodnie z ISO15714. Szczegóły testu można znaleźć na [geltinternational.it/tecnal/beghelli](http://geltinternational.it/tecnal/beghelli) lub skanując poniższy kod QR.

Urządzenie zgodne z Europejską Dyrektywą 2014/35/EU oraz 2014/30/EU.



Technologia została przetestowana przez Tecnal Laboratories pod nadzorem Gelt International. Więcej informacji na temat skuteczności zmniejszania zanieczyszczenia mikrobiologicznego za pomocą kodu QR lub następującej strony internetowej [geltinternational.it/tecnal/beghelliwebsite](http://geltinternational.it/tecnal/beghelliwebsite)

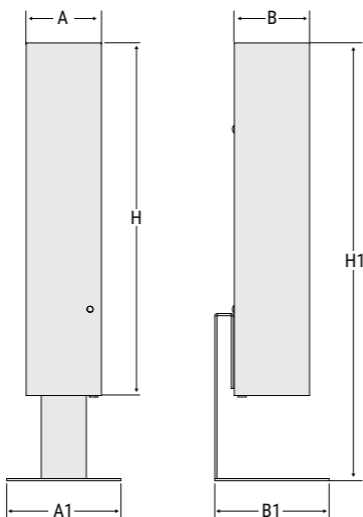
## UŻYTKOWANIE:



Przed rozpoczęciem użytkowania proszę o zapoznanie się z instrukcją i jej warunkami.

Minimalny design i różne opcje instalacji (naściennie, zwieszane lub do postawienia na płaskiej powierzchni) czynią nasz produkt bardzo wszechstronnym w zastosowaniu.

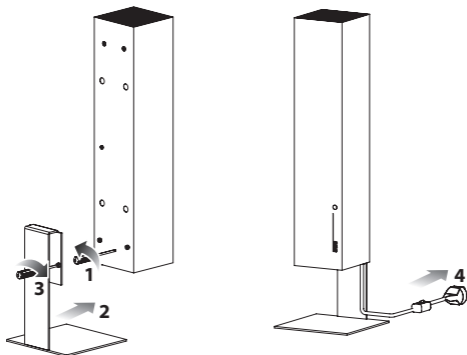
**Należy zwrócić uwagę, aby nie blokować miejsc wlotu i wylotu powietrza.**



Wymiary mm						Zakres odkażania
A	B	H	A1	B1	H1	
100	100	475	152	152	584	30m <sup>3</sup> /h

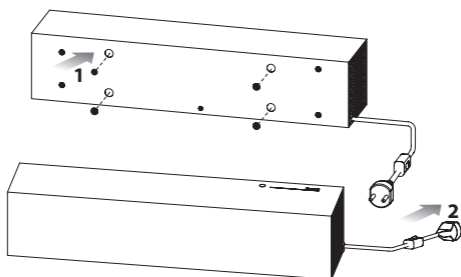


## INSTALACJA NA PŁASKIEJ POWIERZCHNI



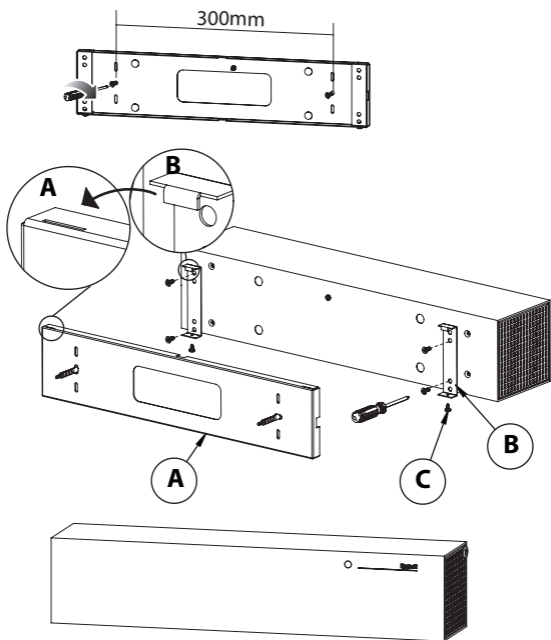
- Wykręć 2 śruby znajdujące się z tyłu urządzenia;
- Przykręć wspornik do urządzenia za pomocą wcześniej wykręconych śrub;
- Podłącz urządzenie do prądu

## MONTAŻ NA WSPORNIKU



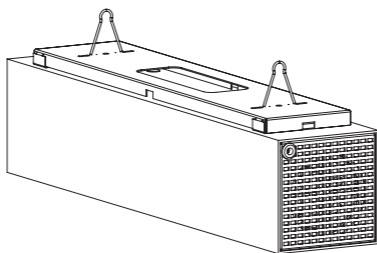
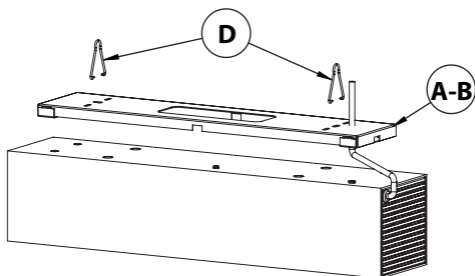
- Umieść 4 gumowe podkładki z tyłu urządzenia i przymocuj do wspornika;
- Podłącz urządzenie do prądu

## NAŚCIENIE I NASTROPOWO



- Zainstaluj uchwyt (A) na ścianie (śruby mocujące w odległości 300mm);
- Przymocuj 2 wsporniki (B) do urządzenia;
- Połącz wspornik (B) z uchwytem (A) za pomocą śrub (C).

## DO ZWIESZENIA ZA POMOCĄ UCHWYTU



- Zainstaluj uchwyt (A + B) do urządzenia;
- Przymocuj zwieszaki (D) do gniazd (w odległości 300mm)

## KONSERWACJA

Przed czyszczeniem upewnij się, że urządzenie jest wyłączone z prądu.



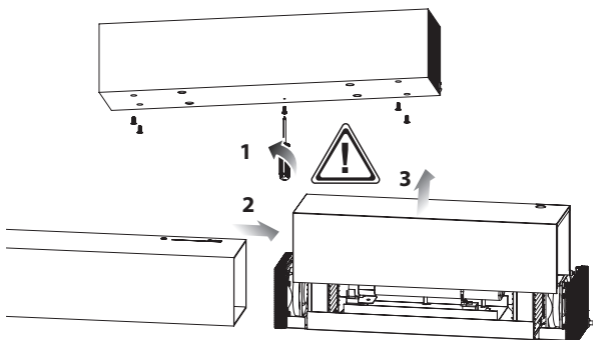
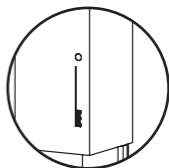
## CZYSZCZENIE

Usuń kurz z zewnętrznej siatki używając szczotki.

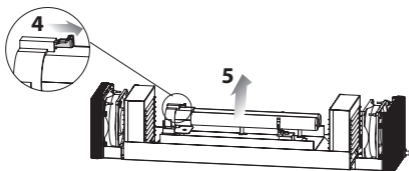
Podczas wymiany kartridża usuń kurz z zewnętrznego wywiewu.

## uvOxy® 30 – WYMIANA KARTRIDŻA

**Żywotność 12 miesięcy.** Regularna wymiana pozwala na działanie urządzenia przez długi czas. Niebieska dioda oznacza poprawną pracę lampy UV-C. Brak niebieskiego światła oznacza konieczność wymiany kartridża.



- Wykręć 5 śrub ze spodu urządzenia zaczynając od środkowej;
- Wyciągnij pojedynczy element ze środka i usuń obudowę;



- Zamień kartridż tylko na oryginalny UVoxy (kod 26720);
- Nasadź ponownie obudowę, umieść pojedynczy element w środku i zakręć śruby (środkową śrubę jako ostatnią).

## **SanificaAria 30 – PARAMETRY TECHNICZNE**

**Zasilanie:** 230Vac  $\pm$ 10%, 50÷60Hz (2 m hosszú vezeték)

**Dwumetrowy kabel zasilający**

**Pobór mocy:** 24W

**Lampa UV-C:** TC 2G11 18W

**Promienie UV-C:** 254nm

**Zasięg oczyszczania:** 30m<sup>3</sup>/h

**Moc promieniowania:** 5,5W

**Lampa UV-C wolna od ozonu**

**Żywotność kartridżu – 12 miesięcy**

**Głośność urządzenia:** 40dB(A) 1 méterről

**Waga:** 3,5kg

**Stopień ochronności:** IP20

**Klasa izolacji:** I (uziemiające)

**Automatyczny włącznik bezpieczeństwa**



## WAŻNE

### OSTRZEŻENIE BEZPIECZEŃSTWA

- Urządzenie posiada lampę emitującą promienie UV-C.
- **UWAGA:** NIE WŁĄCZAĆ lampy UV-C przy ściągniętej osłonie.
- Urządzenie powinno być użytkowane tylko w określonym celu. Wszelkie inne użytkowanie może skutkować niebezpieczeństwem.
- Użytkowanie urządzenia niezgodnie z instrukcją lub jego mechaniczne uszkodzenie może spowodować wyciek promieniowania UV-C.
- Nawet najmniejsza dawka promieniowania UV-C może uszkodzić oczy i skórę.
- Zaleca się dokładne przeczytanie instrukcji przed pierwszym użyciem.
- Przed wymianą kartridża (kod:26720), urządzenie powinno zostać wyłączone z prądu.
- Zabronione jest wkładanie czegokolwiek we wlot i wylot urządzenia, może to spowodować jego uszkodzenie.
- Nie zaleca się użytkowania uszkodzonego urządzenia.
- Przy upadku urządzenia należy sprawdzić, czy lampa UV-C nadal działa poprawnie (niebieska dioda).
- W przypadku awarii urządzenia prosimy o nie ingerowanie w naprawę oraz kontakt z autoryzowanym serwisem Producenta.
- Urządzenie TYLKO do użytku wewnętrznego!
- Urządzenie nie jest zabawką. Czyszczenie i konserwacja powinny odbywać się przy udziale osób dorosłych.
- Upewnij się, że urządzenie jest uziemione.

## **UTYLIZACJA**

Opakowanie wykonane z materiałów nadających się do recyklingu. Utylizacja zgodna z przepisami o ochronie środowiska, poprzez selektywną zbiórkę i utylizację. Urządzenie powinno być zutylozowane zgodnie z Europejską Dyrektywą 2012/19/EU, w odpowiednich centrach recyklingowych lub zostać odesłane bezpośrednio do przedstawiciela Beghelli.



Utylizacja powinna odbywać się w sposób niezagrażający środowisku. Więcej informacji można uzyskać u swojego sprzedawcy lub bezpośrednio w firmie Beghelli.

## **GWARANCJA I SERWIS**

W celu naprawy lub uzyskania części zamiennych uprasza się o kontakt pod numerem +48 32 422 55 79 wew.27. Urządzenie podlega gwarancji określonej przez Producenta. Wszystkie wady urządzenia wynikające z zaniedbania lub nieprawidłowego użytkowania jak i uszkodzenia w transporcie nie podlegają gwarancji.

Технология uvOxy<sup>®</sup> позволяет очищать воздух, пропуская его через систему насыщенных ультрафиолетовых лучей: ячейки uvOxy<sup>®</sup> всасывает «загрязненный» воздух в вашей комнате и выпускают уже очищенный воздух. Плата ультрафиолетового излучения (UV-C) была специально разработана для небольших помещения размером до 50м<sup>2</sup>.

### КАК РАБОТАЕТ uvOxy<sup>®</sup>



Устройство uvOxy<sup>®</sup> предназначен для закрытых помещений. Он состоит из системы всасывания в виде вентиляторов, которые захватывают воздух внутри помещения, и пропускают его через источник ультрафиолета, содержащийся внутри, тем самым saniруя воздух. Картридж, содержащий ультрафиолетовые лучи, можем быть заменен с течением времени для большей эффективности. Замена производится быстро без потери функциональности устройства. Советуем для замены применять только

оригинальные картриджи uvOxy<sup>®</sup> Beggelli (cod. 26720).

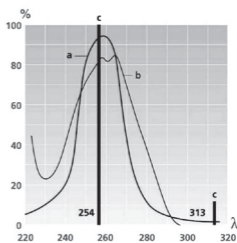


### Пример очищения воздуха

Размер помещения		
Площадь (м <sup>2</sup> )	Объем (м <sup>3</sup> )	Время очищения (h)
6	15	0,5
13	30	1
25	60	2
38	90	3
50	120	4

## ОЧИЩАЮЩИЙ ЭФФЕКТ БЕЗОЗОНОВОЙ УЛЬТРАФИОЛЕТОВОЙ ЛАМПЫ

- а) оптимальный гермицидный эффект от 250 до 270 nm
- б) график абсорбации ДНК
- в) Излучение лампы низкого ультрафиолетового давления состоит почти исключительно из спектральной линии на 254nm, что близко к максимальному гермицидному эффекту



### Тесты и сертификаты

Испытания проведены в соответствии со стандартом ISO15714 на образцах микроорганизмов. Подробную информацию о тестировании можно найти на сайте [geltinternational.it/tecnal/beghelli](http://geltinternational.it/tecnal/beghelli) или путем сканирования qR кода.

Устройство соответствует европейским инструкциям 2014/35/EU и 2014/30/EU.



Технология, испытанная в лаборатории Tecnal под руководством Gelt International. Для получения информации об микробиологической эффективности, сканируйте QR код и посетите сайт [geltinternational.it/tecnal/beghelliwebsite](http://geltinternational.it/tecnal/beghelliwebsite)

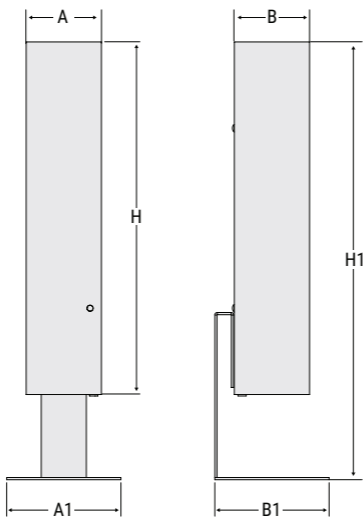
## ИСПОЛЬЗОВАНИЕ УСТРОЙСТВА



Перед использованием устройства внимательно прочитайте инструкции по технической эксплуатации и предупреждения о безопасности.

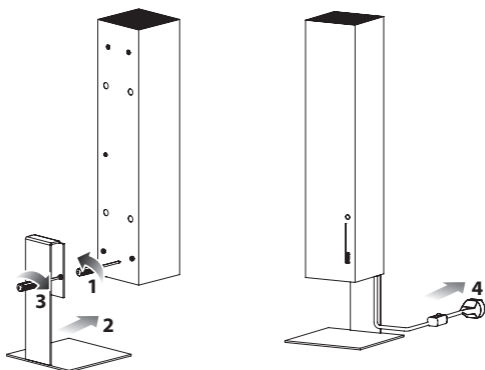
Устройство имеет небольшой размер и может быть закреплен как на стену, так и на пол с помощью кронштейна.

**Внимание! Будьте осторожны. Не препятствуйте прямому потоку воздуха.**



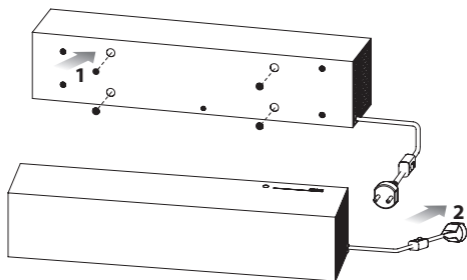
размер mm						время очистения
A	B	H	A1	B1	H1	
100	100	475	152	152	584	30m <sup>3</sup> /h

## УСТАНОВКА ВЕРТИКАЛЬНО



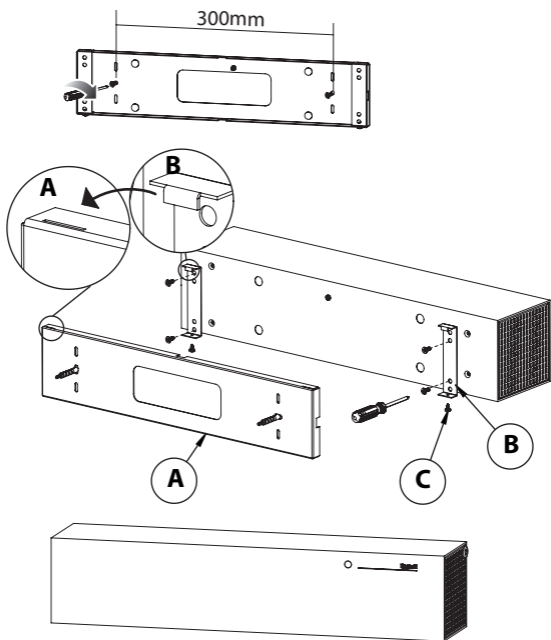
- развинтить 2 шурупа
- закрепить кроштейн, прикручивая шурупы
- подключить провод питания к электросети

## УСТАНОВКА ГОРИЗОНТАЛЬНО



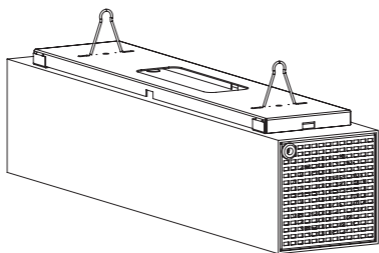
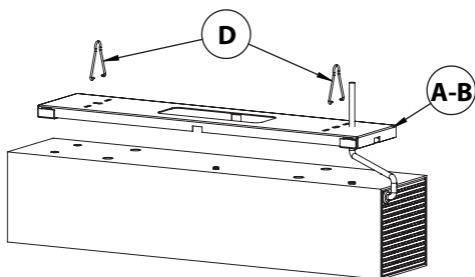
- поставить устройство на 4 резиновые прокладки.
- подключить провод питания к электросети.

## УСТАНОВКА НА СТЕНЕ ИЛИ ПОТОЛКЕ



- прикрепить кронштейн А к стене или потолку (расстояние 300mm)
- прикрепить 2 реле В к аппарату
- соединить реле В с кронштейном А (как на фото) и закрепить с помощью шурупов С

## УСТАНОВКА В ВИСЯЧЕМ ПОЛОЖЕНИИ



- соединить кронштейны A+B
- заправить реле D в скобки (расстояние 300мм)

## ОБСЛУЖИВАНИЕ

Перед чисткой или обслуживанием убедитесь, что устройство отключено от электросети.



## ЧИСТКА

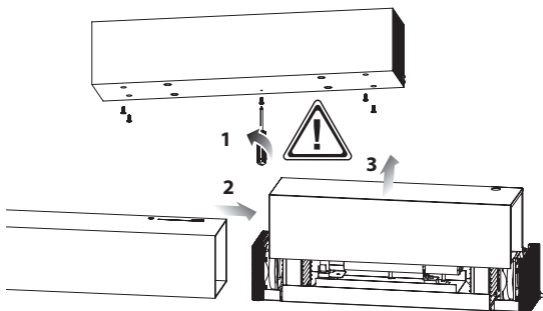
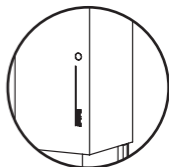
Очистить устройство от пыли на наружных сетках можно с помощью кисточки. При замене картриджа удалите пыль со внутренних деталей также кисточкой.

## ЗАМЕНА КАРТРИДЖА

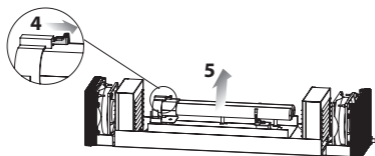
(при постоянной использовании устройства, рекомендуется менять картридж каждые **12 месяцев**)

Замена картриджа помогает сохранить эффективность устройства на долгое время. На правильную работу устройства указывает маленькая синяя лампочка на передней панели. Если синий цвет больше не горит, это говорит о том, что устройство требует замены картриджа.

Как произвести замену картриджа.



- Отвинтить 5 винтов на дне устройства (начинать с центрального винта)
- Вынуть внутреннюю часть устройства и снять крышку



- Вставить новый картридж. Заменять картридж можно только специальным продуктом uvOxy® Beghelli (код 26720)
- Сдвинуть крышку и положить внутреннее устройства обратно в корпус.
- Привинтить крышку 5 винтами (последним ввинчивается центральный винт)

## **ТЕХНИЧЕСКИЕ ХАРАКТЕРИСТИКИ SanificaAria 30**

**Напряжение:** 230Vac  $\pm$ 10%, 50÷60Hz (длинный кабель 2m)

**Наличие выключателя на шнуре**

**Абсорбция:** 24W

**Ультрафиолетовая лампа:** TC 2G11 18W

**Длина влияния ультрафиолета:** 254nm

**Длительность обработки:** 30m<sup>3</sup>/h

**Радиантная сила UV-C:** 5,5W

**Безозоновое ультрафиолетовое устройство (UV-C)**

**Длительность действия картриджа:** 12 месяцев (при постоянном включении аппарата).

**Уровень громкости:** 40dB(A) на 1 метр

**Вес:** 3,5kg

**Уровень защиты:** IP20

**Уровень изоляции:** I (устройство, оснащено защитным основанием)

**Наличие автоматического микропереключателя безопасности**



## **ВАЖНО!**

### **ПРЕДУПРЕЖДЕНИЯ О БЕЗОПАСНОСТИ**

- Устройство содержит ультрафиолетовую лампу.
- **ВНИМАНИЕ:** НЕ включайте УФ-лампу, когда она находится снаружи защитного корпуса устройства.
- Устройство должно использоваться только для тех целей, для которых оно было разработано. Любое другое использование является опасным.
- Если использование устройства отличается от описанного в этом документе, или корпус устройства был поврежден, то это может привести к утечке ультрафиолетового излучения.
- Ультрафиолетовое излучение может даже в малых дозах привести к повреждению глаз и кожи.
- Прочитайте инструкции по техническому обслуживанию перед открытием устройства.
- Устройство должно быть выключено и отключено от источника питания перед заменой картриджа uvOxy® Beghelli (код 26720).
- Не вставляйте небольшие предметы через вентиляционные решетки. Они могут повредить вентиляторы и нарушить работу устройства.
- Если устройство было повреждено, оно НЕ должно использоваться.
- В случае случайного падения убедитесь, что УФ-С лампа правильно загорается (синия лапмочка на передней панели).
- В случае сбоя или неисправности устройства, обращайтесь для ремонта только в авторизованный центр технического обслуживания.
- Устройство должно использоваться только в помещении, а не на открытом воздухе. Любое другое использование считается ненадлежащим.
- Детям запрещается играть с устройством. Также дети



не могут проводить дезинфекцию помещения данным устройством без присмотра взрослого.

- Убедитесь, что устройство подключено к заземленному питанию.

## **УТИЛИЗАЦИЯ**

Упаковка продукта состоит из переработанных материалов. Утилизация производится, в соответствии с правилами охраны окружающей среды. В соответствии с Европейской директивой 2012/19/ЕС неисправный прибор не может быть утилизирован как недифференцированные городские отходы. Устройство должно быть утилизировано на специальных экологических станциях или в любом магазине Бегелли (Beghelli). Перед утилизацией перерабатываемые материалы, содержащиеся в устройстве, надо извлечь во избежание ухудшения состояния окружающей среды. Для получения дополнительной информации обратитесь в местное агентство по утилизации или к продавцу устройства.

## **ОБСЛУЖИВАНИЕ И ГАРАНТИЯ**

Для ремонта или покупки запасных частей обратитесь в авторизованную службу Бегелли (Beghelli) по бесплатному номеру 800 626626. Устройство имеет гарантию производителя только при соблюдении инструкций по его эксплуатации. Гарантия не распространяется на дефекты из-за небрежного использования, невыполнения инструкций по эксплуатации устройства, транспортных повреждений или обстоятельств, которые не могут считаться дефектами производства. Гарантия также исключается во всех случаях неправильного использования устройства. Несоблюдение инструкций, установленных в настоящем руководстве по использованию, уходу и обслуживанию продукта, приводит к тому, что производитель имеет право на гарантию отказа от нее.

The uvOxy<sup>®</sup> tehnologija omogućava saniranje vazduha kroz sistem zatvorenih komora zasićen UV-C zracima: protočna ćelija uvOxy<sup>®</sup> uvlači vazduh iz okoline i dostavlja sanirani (prečišćeni vazduh).

SanificaAria 30 sa veličinom svoje UV-C komore čini je pogodnom za prostorije osrednje veličine (do 50m<sup>2</sup>).

## POSLOVANJE



Jedinica za saniranje se sastoji od aksijalnog ventilatora kao sistem usisavanja, koji uvlači vazduh u zatvorenu komoru koja sadrži UV-C izvor, gde se proces saniranja (prečišćavanja) odvija. uvOxy<sup>®</sup> zamenljiva kasete (kertridž) je postavljena unutar modula. Zamena je brza i osigurava da sve odlike uređaja ostanu obezbeđene tokom vremena. Koristite originalni deo uvOxy<sup>®</sup> Beghelli rezervni deo (šifra 26720).

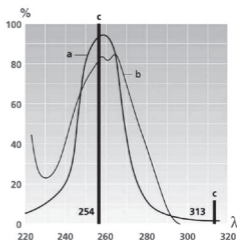
## PRIMERI DEZINFEKCIJE VAZDUHA

Veličina prostorije

Površina (m <sup>2</sup> )	Zakrivljenost (m <sup>3</sup> )	Trajanje prečišćavanja (h)
6	15	0,5
13	30	1
25	60	2
38	90	3
50	120	4

### Germicidno dejstvo UV-C lampe (bez ozona)

- Optimalno germicidno dejstvo između 250 i 270nm
- DNA Absorption Curve
- Radijacija UV lampe, niskog pritiska, sastoji se od isključivo 254nm spektralne linije, što je blizu maksimuma germicidnog dejstva.



### Testiranje i sertifikati

Testovi sprovedeni prema ISO15714, po potrebi na uzorke mikroorganizama. Detaljnije možete pogledati na [geltinternational.it/tecnal/beghelli](http://geltinternational.it/tecnal/beghelli) ili skeniranjem QR koda. Uređaj u skladu sa Evropskim direktivama 2014/35/EU i 2014/30/EU



Tehnologija testirana u laboratorijama Tecnal pod nadzorom Gelt Internationala. Za informacije o efikasnosti smanjenja mikrobiološkog opterećenja skenirajte QR kod ili posjetite [geltinternational.it/tecnal/beghelliwebsite](http://geltinternational.it/tecnal/beghelliwebsite)

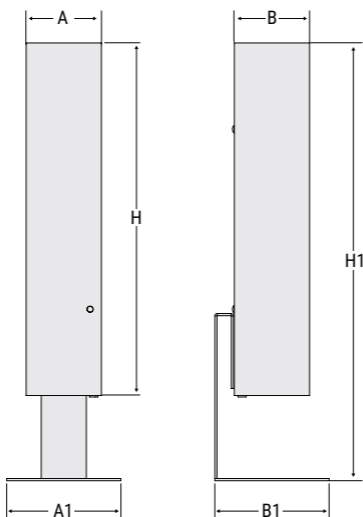
## UPOTREBA UREĐAJA:



Pre upotrebe pažljivo pročitajte upustvo za održavanje i bezbednost.

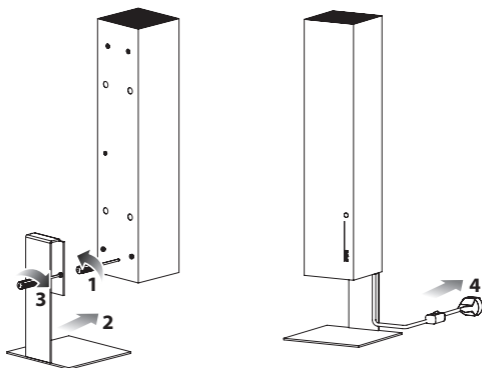
Kompaktni dizajn i različiti načini montiranja (direktno, na visilicama, na nosaču, na podnom postolju sa nosačima) čine ovaj uređaj prilagodljivim.

**Vodite računa da ne ometate pravilan protok vazduha.**



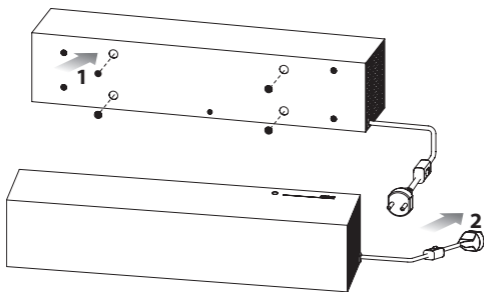
Dimenzije mm						Brzina sanitarnog protoka
A	B	H	A1	B1	H1	
100	100	475	152	152	584	30m <sup>3</sup> /h

## PODNA MONTAŽA



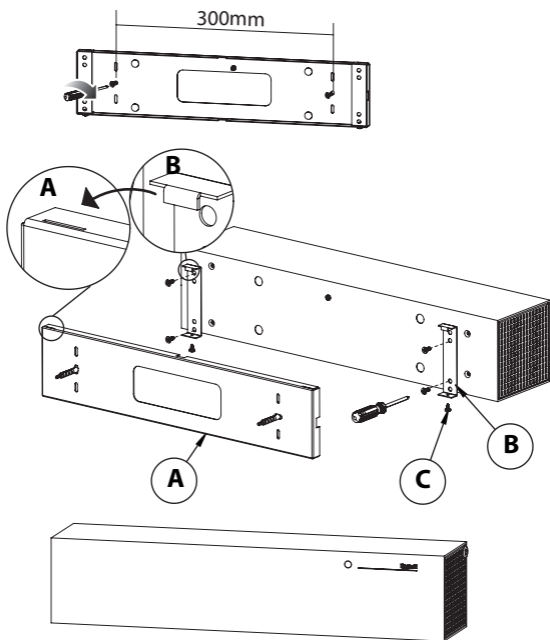
- Izvadite dva šrafa iz zadnjeg dela uređaja.
- Pričvrstite nosač na uređaj zatezanjem šrafova.
- Priključite kabl za napajanje u utičnicu

## DIREKTNNA MONTAŽA



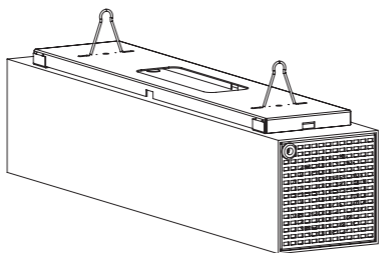
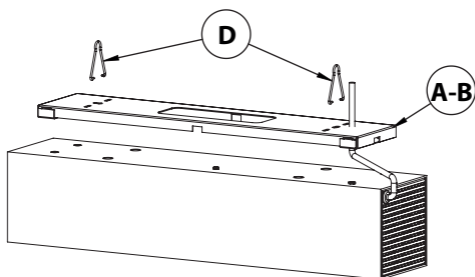
- Postavite 4 gumena uloška (podloška) na zadnji deo uređaja i pričvrstite nosač.
- Priključite kabl za napajanje u utičnicu

## ZIDNA I PLAFONSKA MONTAŽA



- Fiksirajte nosač A na zid (srednji razmak 300mm)
- Pričvrstite 2 nosača B na uređaj
- Pričvrstite nosač B na nosač A (vidi detalj) i pričvrstite ga vijcima C

## SAMOSTALNA INSTALACIJA



- Pričvrstite nosač A + B na uređaj
- Učvrstite nosače D u sedištima (srednji razmak 300mm)

## ODRŽAVANJE

Pre čišćenja i održavanja proverite da li je uređaj izvučen iz struje.



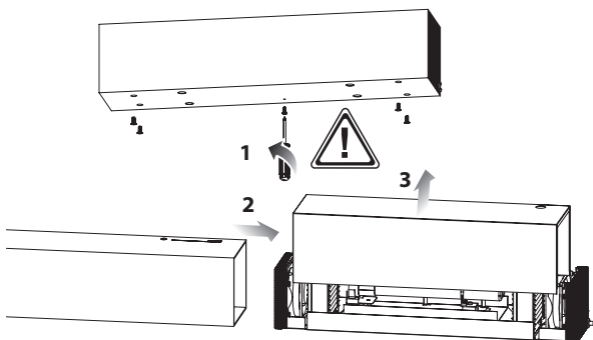
## ČIŠĆENJE

Uklonite prašinu koja se može nakupiti na spljinoj mrežici pomoću četkice. Prilikom zamene kasete (kertridža), očistiti prašinu na unutrašnjim deflektorima.

## uvOxy® 30 ZAMENA KASETE (KERTRIDŽA)

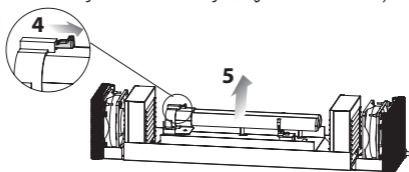
**Vek trajanaj: 12 meseci** (kontinuirana upotreba). Zamena kertridža omogućava održavanje germicidne sposobnosti uređaja.

Plava lampica na prednjem delu uređaja ukazuje da je UV-C lampa uključena i da radi pravilno. Uređaj treba zameniti ako plava lampica ne svetli, a uređaj je upaljen.





- Odvrnite 5 šrafa na donjem delu uređaja (prvo srednji šraf)
- Izvadite unutrašnji konstrukciju, (jedna celina) i otvorite poklopac



- Uklonite držač i zamenite uložak samo originalnim rezervnim delom uvOxy® Beghelli (oznaka 26720)
- Postavite graničnik, poklopac, vratite kućište uređaja u kućište i pritegnite 5 vijaka (zadnji središnji vijak)

## TEHNIČKE KARAKTERISTIKE SanificaAria 30

**Napajanje:** 230Vac  $\pm$ 10%, 50÷60Hz (2m dug kabel)

**Lokalni prekidač za napajanje**

**Apsorpcija:** 24W

**UV-C lampica:** TC 2G11 18W

**Talasna dužina UV-C:** 254nm

**Dezinitiranje protoka:** 30m<sup>3</sup>/h

**UV-C snaga zračenj:** 5,5W

**UV-C lampica bez ozona**

**Trajanje kertridža:** 12 meseci (trajanje uz stalnu upotrebu).

Zamena kertridža omogućava vam da održavate germicidne performanse uređaja tokom vremena.

**Nivo buke:** 40dB(A) na 1 metar

**Težina:** 3,5kg

**Stepen zaštite:** IP20

**Klasa izolacije:** I (uređaj opremljen zaštitnom zemljom)

**Automatski sigurnosni mikroprekidač**




## BITAN

### SIGURNOSNA UPOZORENJA

- Uređaj sadrži lampu sa UV-C zračenjem.
- Ne palite UV lampu dok se nalazi van zaštitnog kućišta uređaja.
- Uređaj se može koristiti samo shodno svojoj nameni. Svako druga namena, ce biti osuđena kao nesaglasna i opasna.
- Korišćenje uređaja suprotno uputstvu ili oštećenje kućišta može dovesti do UV-C curenja radijacije.
- Čak i male doze UV-C radijacije mogu dovesti do oštećenja očiju i kože.
- Molimo vas pročitajte upustvo za održavanje pre otvaranja uređaja.
- Uređaj mora biti isključen i izvučen iz struje pre zamene UVoxy® Beghelli kertridža (šifra 26720).
- Ne ubacujte sitne predmete u ventilacionu mrežu. Oni mogu oštetiti ventilator i onemogućiti funkcionisanje uređaja.
- U slučaju pada sa visine, proveriti da li se UV-C lampa pali pravilno (Prednja plava lampica svetli).
- U slučaju kvara, ili oštećenja, ne dirati uređaj na svoju ruku, vec kontaktirajte ovlašćeni tehnički centar.
- Uređaj je namenjen isključivo za unutrašnju a ne spoljašnju upotrebu. Svaka druga upotreba ce se smatrati nepravilnom.
- Deci je zabranjeno da se igraju sa uređajem. Čišćenje i održavanje uređaja deca mogu obavljati samo uz nadzor odraslih.
- Uređaj mora biti priključen u uzemljeni utikač.

## ODLAGANJE

Pakovanje je napravljeno od materijala koji se mogu reciklirati. Odlaganje vršiti u skladu sa propisima za zaštitu životne sredine.

Prema Evropskoj Direktivi 2012/19/EU uređaj čije korišćenje je prestalo, se mora odložiti na usaglašen način: Ne može se odložiti kao svakodnevni komunalni otpad. Može se odneti centrima za reciklažu, ili poslati nazad Beghelli prodavcu. 

Materijali koji se mogu reciklirati se mogu odvojiti od uređaja kako bi izbegli zagađivanje životne sredine. Za više informacija kontaktirajte lokalnu direkciju za gradsku čistoću ili prodavca uređaja.

## PODRŠKA I GARANCIJA

Za popravke i rezervne delove možete kontaktirati Beghelli-jev ovlašćeni odsek za tehničku podršku.

Ovaj uređaj je pokriven garancijom proizvođača. Svi delovi koji su neispravni zbog nepažnje, neopreznim korišćenjem, nepridržavanjem uputstva upotrebe, oštećenja nastala tokom transporta ili okolnosti koje se ne mogu dovesti u vezi sa proizvodnjom, nisu pokrivene garancijom. Nepridržavanje pravila predviđenim ovim upustvom za korišćenje i održavanje otkazuju garanciju proizvođača.

## المعالجة والتخلص

تتكون عبوة المنتج من مواد قابلة لإعادة التدوير. تخلص منه ، وفقاً لمعايير حماية البيئة.



وفقاً للتوجيه الأوروبي 19/2012 / الاتحاد الأوروبي ، يجب التخلص من الجهاز المهمل بطريقة متوافقة: يجب عدم التخلص منه كنفائات بلدية غير مصنفة ولكن يجب تسليمه إلى المحطات البيئية أو إلى متاجر التجزئة في Beggelli.

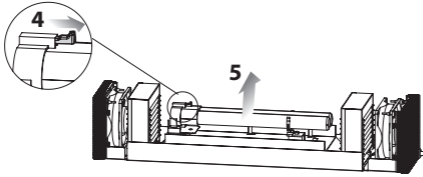
## المساعدة والضمان

- للإصلاح أو شراء قطع الغيار ، اتصل بشركة الافق المصرية الوكيل المعتمدة من Beggelli بالاتصال على رقم 02-26203503 .
- الجهاز مغطى بضمان شركة Beggelli و ضمان الجهاز عامين و الخرطوشه عام واحد فقط.
- لا يغطي الضمان جميع الأجزاء التي تثبت أنها معيبة بسبب الإهمال أو إهمال الاستخدام ، أو عدم الامتثال لتعليمات تشغيل الجهاز ، أو تلف النقل أو الظروف التي لا يمكن بأي حال من الأحوال تتبعها إلى عيوب التصنيع في جهاز. الضمان مستبعد أيضاً في جميع حالات الاستخدام غير السليم للجهاز. يؤدي عدم الامتثال للتعليمات الواردة في هذا الدليل لاستخدام المنتج والعناية به وصيانته إلى إبطال حق ضمان الشركة المصنعة.

## تحذيرات السلامة

- يحتوي الجهاز على مصباح انبعاث للأشعة فوق البنفسجية .
- **تحذير:** لا تَمّ بـتنشيط مصباح الأشعة فوق البنفسجية عند إزالته من العبوة الواقية للجهاز
- يجب استخدام هذا الجهاز فقط للغرض الذي تم تصميمه من أجله. يعتبر أي استخدام آخر غير متوافق وبالتالي خطير.
- استخدام الجهاز بطريقة مختلفة عن تلك الموضحة في هذا المستند ، أو تلف الحافظة قد يتسبب في تسرب الأشعة فوق البنفسجية - سي.
- يمكن أن تسبب الأشعة فوق البنفسجية - سي ، حتى في الجرعات الصغيرة ، تلف العينين والجلد.
- اقرأ تعليمات الصيانة قبل فتح الجهاز.
- يجب إيقاف تشغيل الجهاز وفصله عن مصدر الطاقة قبل استبدال خرطوشة ®UvOxy Beghelli (الكود 26720).
- لا تدخل أشياء صغيرة من خلال شبكات التهوية. فقد تتسبب في إتلاف المراوح و تؤثر على تشغيل الجهاز.
- يجب عدم استخدام الجهاز في حالة تلفه.
- في حالة السقوط العرضي ، تحقق من الإضاءة الصحيحة لمصباح الأشعة فوق البنفسجية من خلال "الضوء" الأمامي.
- في حالة فشل الجهاز أو عطله ، فلا تتلاعب به. للحصول على أي إصلاحات ، اتصل بمركز مساعدة فنية معتمد فقط.
- يجب استخدام الجهاز في الداخل فقط وليس في الخارج. يعتبر أي استخدام آخر غير لائق.
- لا يمكن للأطفال اللعب بالجهاز. لا يمكن للأطفال القيام بأعمال التنظيف والصيانة بدون إشراف الكبار.
- تأكد من أن الجهاز متصل بنظام مؤرض.

- 1) قم بفك المسامير الخمسة الموجودة أسفل الجهاز (أولا المسمار المركزي).
- 2) أزل الجزء الداخلي (الجسم الفردي) وأزل الغطاء.



- 3) إستبدل الخرطوشة فقط بقطع الغيار الأصلية من Beghelli (الكود 26720).
- 4) أعد وضع الغطاء ، وأعد إدخال جسم الجهاز في الغلاف الخارجي واربط المسامير الخمسة
- 5) جيداً ( أخيراً المسمار المركزي).

### الخصائص التقنية لجهاز Sanifica Aria 30

مصدر الطاقة: 230  $\pm$  10 % Vac ، 60Hz  $\div$  50 (كابل بطول 2 متر)

مفتاح محلي على سلك الطاقة

(الطاقة المستمدة)الامتصاص: 24 وات

مصباح الأشعة فوق البنفسجية UV-C : TC 2G11 18W

الطول الموجي للأشعة فوق البنفسجية UV-C: 254 نانومتر

معدل تدفق التعقيم: 30 متر مربع /ساعة

قدرة طاقة الأشعة فوق البنفسجية UV-C : 5.5 وات

مصباح الأشعة فوق البنفسجية (UV-C) خالي من الأوزون

عمر الخرطوشة: 12 شهرًا (المدة مع الاستخدام المستمر).

يسمح لك استبدال الخرطوشة بالحفاظ على أداء الجهاز لإبادة الجراثيم و الفيروسات بمرور الوقت.

مستوى الضوضاء: 40 ديسيبل (أ) عند 1 متر

الوزن: 3.5 كجم

درجة الحماية: IP20

فئة العزل: I (الجهاز مجهز بنظام تآريض وقائي)

مفتاح أمان أوتوماتيكي



## الصيانة

تعليمات هامه و ضرورية عند القيام بأى اعمال صيانة او تنظيف للجهاز

تأكد من إيقاف تشغيل الجهاز وفصله عن مصدر الطاقة، قبل القيام بإجراءات التنظيف أو الصيانة.

## التنظيف

- تأكد من إيقاف تشغيل الجهاز وفصله عن مصدر الطاقة.
- قم بإزالة الغبار ، الذي ربما ترسب على الشبكات الخارجية ، باستخدام فرشاة.
- عند استبدال الخرطوشة ، قم بإزالة الغبار من على العواكس الداخلية.

## استبدال خرطوشة 30 SANIFICANTE UvOxy®

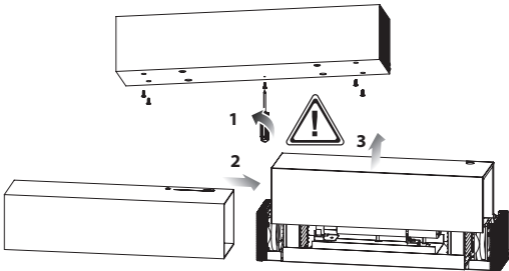
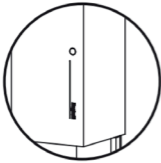
تأكد من إيقاف تشغيل الجهاز وفصله عن مصدر الطاقة.

مدة الخرطوشة 12 شهرًا (المدة مع الاستخدام المستمر).

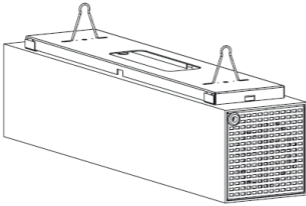
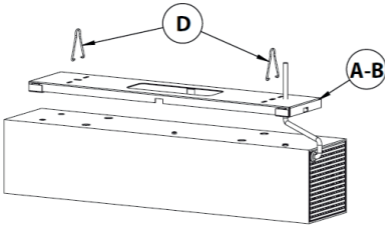
استبدال الخرطوشة يسمح لك بالحفاظ على أداء للجهاز لإبادة الجراثيم و الفيروسات بمرور الوقت.

يشير الضوء الأزرق لـ "الضوء" الأمامي إلى الإضاءة الصحيحة لمصباح الأشعة فوق البنفسجية سي (UV-C).

يجب استبدال المصباح عندما لا يضيء الضوء الأزرق عند تشغيل المنتج.



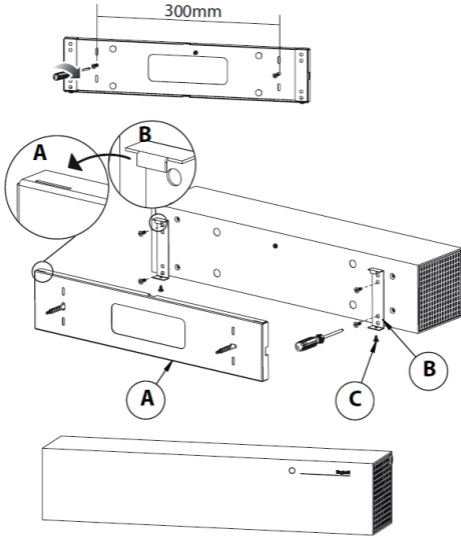
## التركيب المعلق



- (1) اربط الحامل A - B بالجهاز .
- (2) ثبت الحاصرات D في المقاعد (مسافة المركز 300 مم).

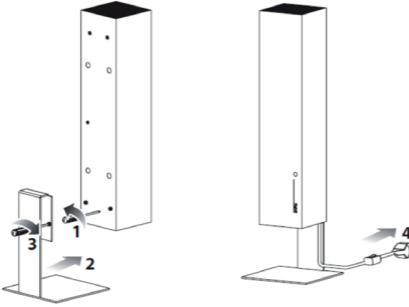


## التركيب على الحوائط والأسقف



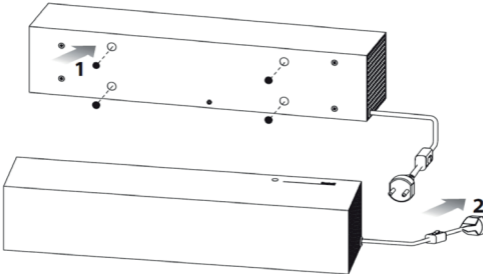
- (1) تثبيت الحامل A على الحائط (المسافة بين مراكز مسامير التثبيت 300 مم).
- (2) اربط القوسين B بالجهاز.
- (3) تثبيت الحامل B بالحامل A (انظر التفاصيل) و تثبته بمسامير C.

## التثبيت على الأرضية بحامل للجهاز



- (1) قم بفك المسمارين من ظهر الجهاز.
- (2) اربط الحامل بالمنتج عن طريق ربط المسامير.
- (3) قم بتوصيل كابل الطاقة بالتيار الكهربائي.

## التثبيت على سطح افقى



- (1) اربط المطاطات الأربعة في الأسفل وارجح الجهاز.
- (2) قم بتوصيل كابل الطاقة بالتيار الكهربائي.

## استخدام الجهاز

⚠ قبل الاستخدام ، اقرأ بعناية تعليمات الصيانة وتحذيرات السلامة.

صغر حجم المنتج يجعله متعدد الاستخدامات حيث يمكن تثبيته على الحائط ، أو تعليقه أو تثبيته على سطح المكتب، أو تثبيتاً على حامل على الأرض.

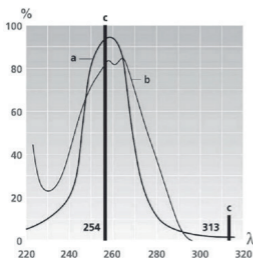
احذر عند التثبيت او اختيار مكان الجهاز من إعاقة التدفق الصحيح للهواء.

الأبعاد (مم)						معدل التعقيم
A	B	H	A1	B1	H1	
100	100	475	152	152	584	30 م <sup>3</sup> / ساعة

## امثلة على أزمنة تعقيم الهواء لمساحات الغرف المختلفة

المساحة [م <sup>2</sup> ]	الحجم [م <sup>3</sup> ]	مدة التعقيم [ساعة]
6	15	0,5
13	30	1
25	60	2
38	90	3
50	120	4

## التأثير المبيد للجراثيم و الفيروسات لمصباح الأشعة فوق البنفسجية (خال من الأوزون):



- (a) تأثير قاتل الجراثيم الأمثل بين 250 و 270 نانومتر  
 (b) منحنى امتصاص الحمض النووي.  
 (c) يتكون إشعاع مصباح الأشعة فوق البنفسجية منخفض الضغط بشكل حصري تقريباً من خط طيفي عند 254 نانومتر ، وهو قريب من أقصى تأثير مبيد للجراثيم.

## الاختبارات والشهادات

تم الإلتزام بإجراء الاختبارات وفقاً لمعيار ISO15714 ، على عينات الكائنات الحية الدقيقة. تفاصيل الاختبار على موقع الويب [geltinternational.it/tecna/beghelli](http://geltinternational.it/tecna/beghelli) أو عبر مسح رمز الاستجابة السريعة.

الجهاز متوافق مع المواصفات الأوروبية

2014/35/EU e 2014/30/EU

اختبرت التكنولوجيا في مختبرات Tecnal تحت إشراف شركة Gelt الدولية. للحصول على معلومات حول فعالية تقليل الحمل الميكروبيولوجي ، قم بمسح رمز الاستجابة السريعة أو قم بزيارة موقع الويب [geltinternational.it/tecna/beghelli](http://geltinternational.it/tecna/beghelli)



تتيح لك تقنية UvOxy® تطهير الهواء من خلال نظام مغلق مشبع بالأشعة فوق البنفسجية UV-C (خرطوشه التعقيم داخل الجهاز): حيث تمتص خلية التعقيم في UvOxy® هواء الغرفة وتدفع للخارج هواء معقم.

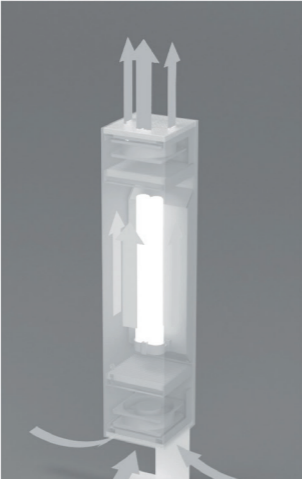
في جهاز Sanifica Aria 30 تم تصميم حجم خرطوشة الأشعة فوق البنفسجية لتناسب الغرف الصغيرة والمتوسطة الحجم (ذات مساحة أرضية حتى 50 م<sup>2</sup>).

## التشغيل

تتكون وحدة التعقيم من نظام مروحة شفط محورية لإدخال الهواء إلى الخرطوشة المغلقة التي تحتوي على مصدر الأشعة فوق البنفسجية UV-C ، حيث يتم تنفيذ عملية التعقيم.

تضمن غرفة التعقيم الحفاظ على خصائص تعقيم الجهاز بمرور الوقت. و يتم استبدال خرطوشه التعقيم الموجوده داخل الجهاز بسهولة و امان.

لا بد من استخدام قطع غيار UvOxy® الأصلية من Beghelli (الكود 26720).







**Beghelli**



BEGHELLI S.p.A. - Via Mozzeghine 13/15 - loc. Monteveglio  
40053 Valsamoggia (BO) - ITALY - Tel. +39 051 9660411 - Fax +39 051 9660444

334.901.994 B