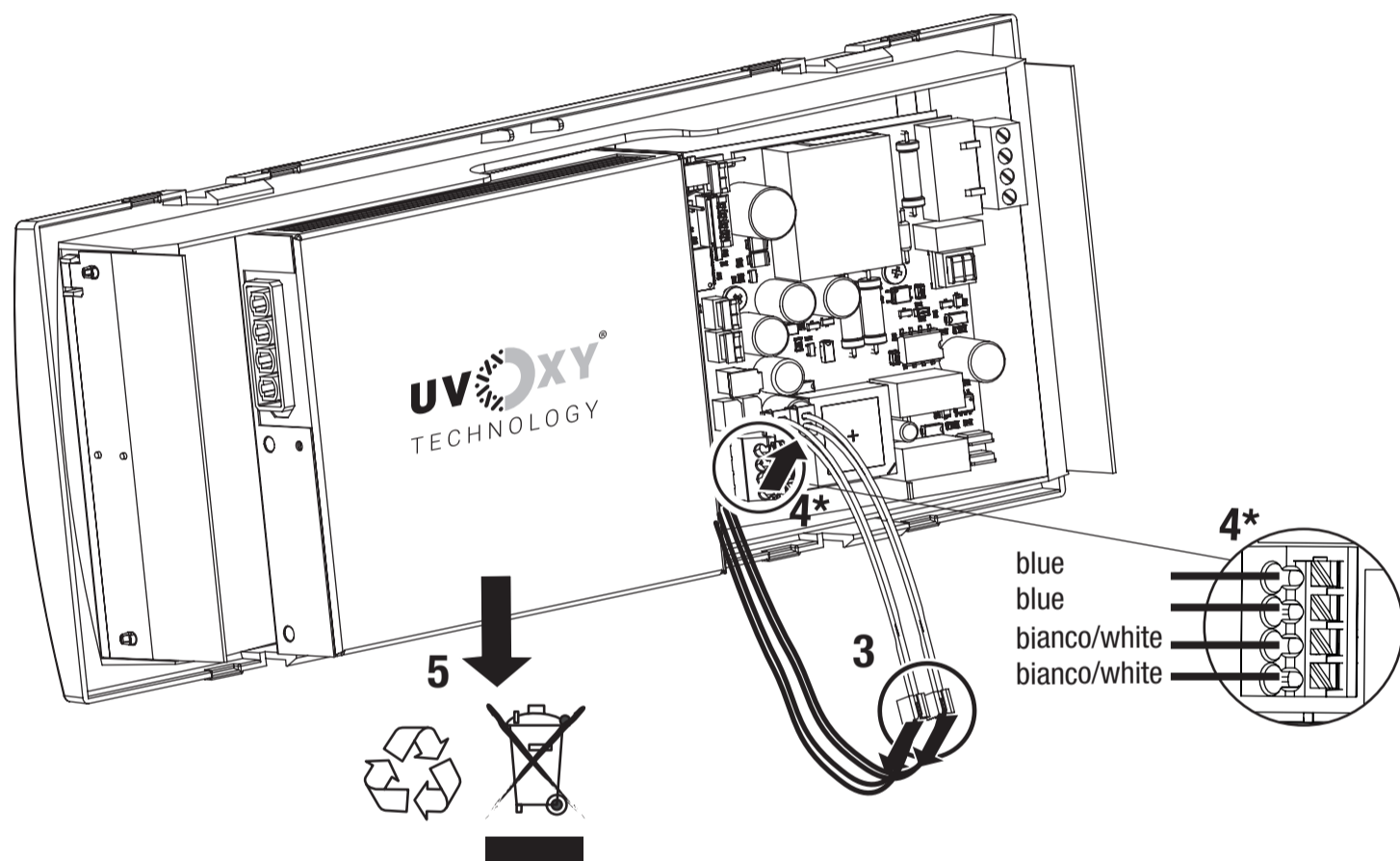
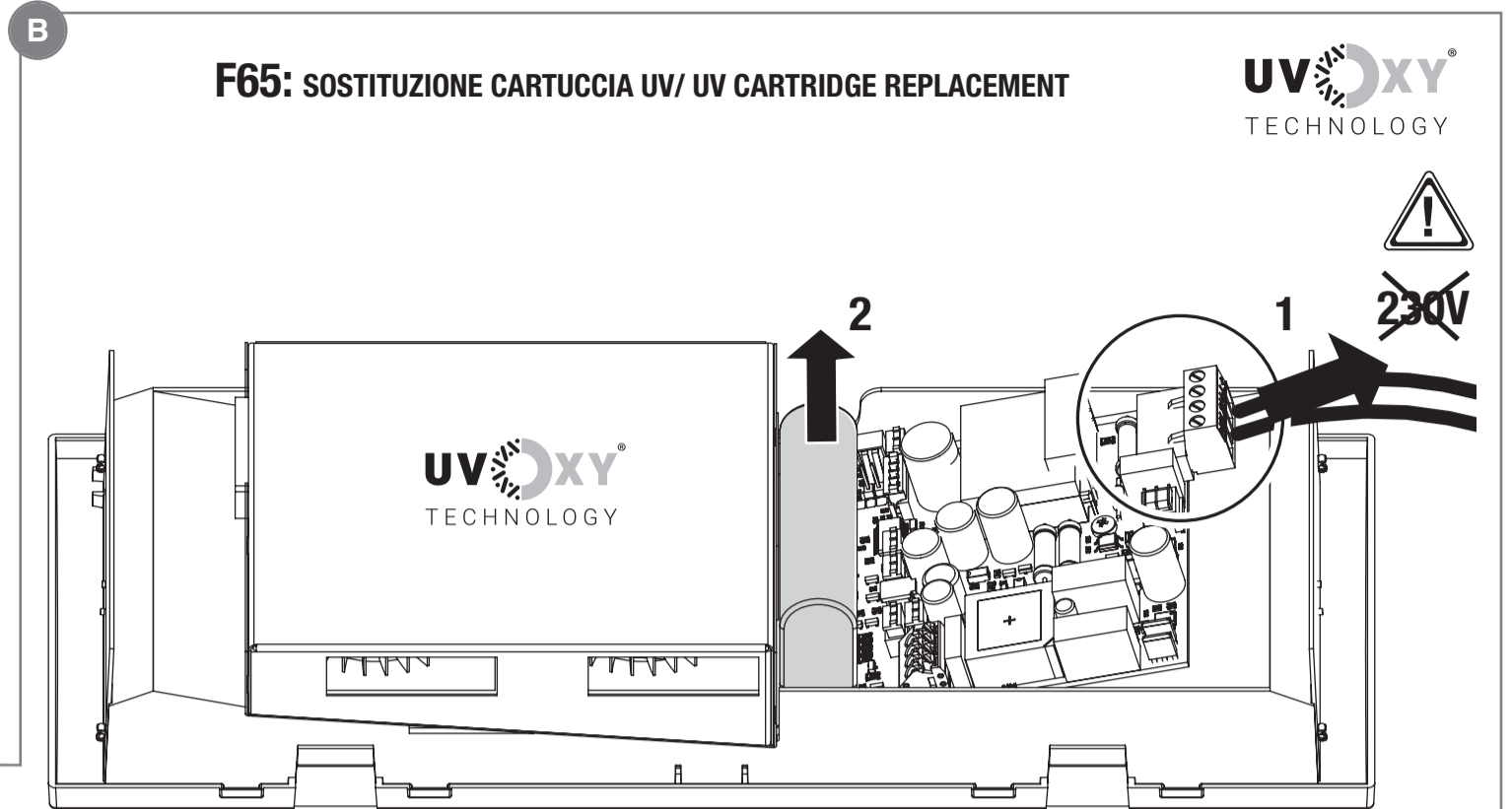
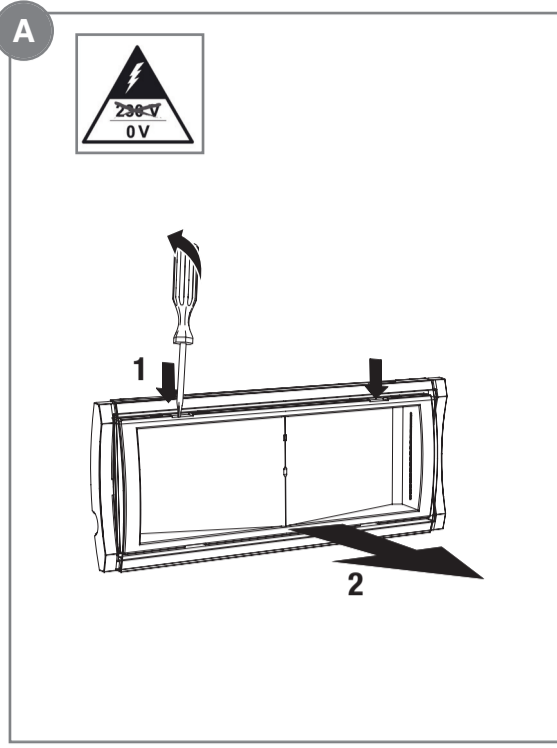


F65: SOSTITUZIONE CARTUCCIA UV/ UV CARTRIDGE REPLACEMENT

UV OXY
TECHNOLOGY



MANUTENZIONE

Prima di procedere alla manutenzione assicurarsi che il dispositivo sia spento e scollegato dalla rete di alimentazione.



CARATTERISTICHE TECNICHE

- UV-C Lamp: 7W-2G7
- Lunghezza d'onda UV-C: 254nm
- Potenza radiante UV-C: 1.9 W
- Lampada UV-C Ozone Free

IMPORTANTE

AVVERTENZE SULLA SICUREZZA

- La cartuccia UV contiene una lampada ad emissione UV-C.
- ATTENZIONE: NON rimuovere la lampada dal suo alloggiamento. Non utilizzare la lampada UV al di fuori del prodotto originale.
- Il presente dispositivo deve essere utilizzato unicamente allo scopo per cui è stato progettato. Qualsiasi altro utilizzo è considerato non conforme e pertanto pericoloso.
- L'uso del dispositivo in modo diverso da quello descritto nel presente documento, o danni alla custodia possono provocare la fuga di radiazione UV-C.
- Le radiazioni UV-C possono, anche a piccole dosi, causare danni ad occhi e pelle.

- Leggere le istruzioni di manutenzione prima di aprire il dispositivo.
- Il dispositivo deve essere spento e scollegato dall'alimentazione prima di sostituire la cartuccia uvOxy® Beghelli (cod. 26723).
- Non inserire oggetti di piccole dimensioni attraverso le grate di areazione. Potrebbero danneggiare le ventole e compromettere il funzionamento del dispositivo.
- Il dispositivo, se danneggiato, non deve essere utilizzato.

AVVERTENZE - GARANZIA

- Questo apparecchio dovrà essere destinato solo all'uso per il quale è stato costruito. Ogni altro uso è da considerarsi improprio e pericoloso.
- Per eventuali riparazioni rivolgersi ad un centro di assi-

stenza tecnica autorizzato e richiedere l'utilizzo di ricambi originali. Il mancato rispetto di quanto sopra può compromettere la sicurezza dell'apparecchio.

SMALTIMENTO

Ai sensi della direttiva europea 2012/19/UE, il dispositivo in disuso deve essere smaltito in modo conforme: non deve essere smaltito come rifiuto urbano indifferenziato ma deve essere consegnato presso le stazioni ecologiche o presso il rivenditore Beghelli.

I materiali riciclabili contenuti nell'apparecchio vengono recuperati, al fine di evitare il degrado ambientale. Per maggiori informazioni, rivolgersi all'ente di smaltimento locale o al rivenditore dell'apparecchio.

MAINTENANCE

Before maintenance, make sure the device is turned off and disconnected from the power supply.



TECHNICAL FEATURES

- UV-C Lamp: 7W-2G7
- UV-C wavelength: 254nm
- Radiant power UV-C: 1.9 W
- Ozone-free UV-C lamp

IMPORTANT

SAFETY WARNINGS

- The UV cartridge contains a UV-C emitting lamp.
- ATTENTION: DO NOT remove the lamp from its housing. Do not use the UV lamp outside the original product.
- This device must only be used for its intended use. Any other use shall be deemed as nonconforming and therefore dangerous.
- Using the device otherwise than as described herein or if the housing is damaged can result in UV-C radiation leaks.
- Even small doses of UV-C radiation can damage eyes and the skin.
- Please read the maintenance instructions before opening the device.

- The device must be turned off and disconnected from the power supply before replacing the uvOxy® Beghelli cartridge (code 26723).
- Do not insert small objects into the ventilation grid. They could damage the fans and impair the device operation.
- If damaged, the device should not be used.

WARNINGS - GUARANTEE

- This device shall be used exclusively for the purpose for which it has been designed. Any other use is considered improper and therefore dangerous.
- Contact an authorised technical service centre for any repairs possibly required use only original spare parts. The lacked respect of the above conditions may compromise the safety of the device.

DISPOSAL

According to European Directive 2012/19/EU, the device fallen into disuse must be disposed of in a compliant manner: It must not be discarded as unselected municipal waste. It must be taken to recycling centres or sent back to the Beghelli vendor. Recyclable materials used in the appliance can be recovered to avoid environmental pollution. For more information, please contact your local disposal authority or the appliance vendor.